

Правила эксплуатации и ухода за мебелью.

Мебель необходимо хранить и эксплуатировать в сухих и теплых помещениях, имеющих отопление и вентиляцию, при температуре от +5° до +40°С при относительной влажности воздуха 50-60%.

Удаление пыли с поверхности мебели следует производить сухой мягкой тканью (фланель, миткаль). Не допускается применение **СПИРТСОДЕРЖАЩИХ ЧИСТЯЩИХ СРЕДСТВ**, соды, порошков и других материалов, не предназначенных для ухода за мебелью.

Поверхность изделия следует предохранять от попадания на неё влаги (во избежание разбухания), различных растворителей, кислот, щелочей и механических повреждений.

Помните, что сохранность и долговечность изделия зависит не только от её конструкции и качества материалов, но и от правильной эксплуатации и ухода за ней.

Гарантии изготовителя

Приобретая изделия мебели, убедитесь в полной комплектности набора и отсутствии механических повреждений комплектующих, облицовки и стеклянных элементов мебели.

Претензии от покупателей принимаются магазинами, продавшими товар, в течение 12 месяцев со дня приобретения мебели, с обязательным приложением товарного чека, этикетки и паспорта изделия.

Предприятие не рассматривает претензии, поступающие непосредственно от потребителей, без обращения в торговую организацию.

Предприятие не отвечает по дефектам, появившимся из-за несоблюдения покупателем правил эксплуатации, сборки, транспортировки и ухода за мебелью.

Предприятие не несет ответственности по повреждениям, возникшим в результате транспортировки мебели в собранном виде.

В процессе производства изготовитель считает возможным производить конструктивные и технологические изменения, направленные на улучшение качества мебели и удовлетворение спроса населения.

Дата комплектовки фурнитуры _____

Комплектовщик фурнитуры _____

УВАЖАЕМЫЙ ПОКУПАТЕЛЬ!

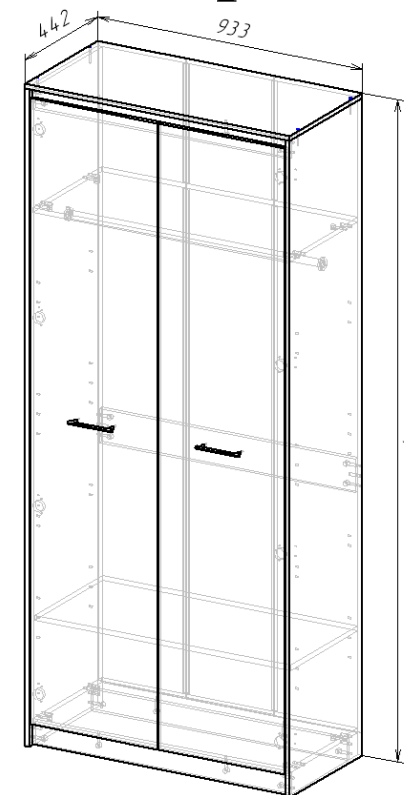
Благодарим за покупку и надеемся, что Вы примите во внимание наши рекомендации, и тогда мебель будет служить для Вас длительное время

ГОСТ 16371-93

МЕБЕЛЬНАЯ ФАБРИКА
МебельМАРКЕТ

ООО «Мебель Стиль»
Россия, 308513, Белгородская обл.,
Белгородский р-н, с. Пушкарное,
ул. Народная, дом 60
тел./факс: (4722) 31-63-52
www.mebelmarket31.ru

Коллекция «Дакота» Шкаф 2х створчатый (440)



Паспорт
и инструкция по сборке и эксплуатации мебели

Общие технические указания по сборке

1. Освободить детали от упаковки.
2. Проверить наличие деталей и фурнитуры по комплекточным ведомостям. **При обнаружении дефектов или некомплектности к сборке не приступать. Обратитесь к продавцу.**
3. Во избежание порчи деталей, сборку необходимо производить вдвоем в горизонтальном положении на ровном полу, покрытом тканью или бумагой.

Таблица 2 Комплекточная ведомость на узлы и детали коллекции «Дакота»

Спецификация на ЛДСП Дуб Серый Крафт 16мм

Поз.	Наименование	Кол-во	Готовая деталь	
			Длина	Ширина
1	Бок лев.	1	2135,5	440,5
2	Бок пр.	1	2135,5	440,5
3	Фасад ЛДСП	2	446	2034
4	Крыша	1	933	442
5	Горизонт	1	900	420,5
6	Горизонт	1	900	420,5
7	Полка	1	898	410
8	Распорка	1	900	111
9	Цоколь	3	900	70,5

Спецификация на ДВП Дуб Крафт

Поз.	Наименование	Кол-во	Готовая деталь	
			Длина	Ширина
10	Задняя стенка	3	2076	308

Труба Ø25 мм

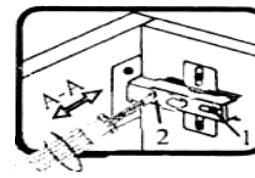
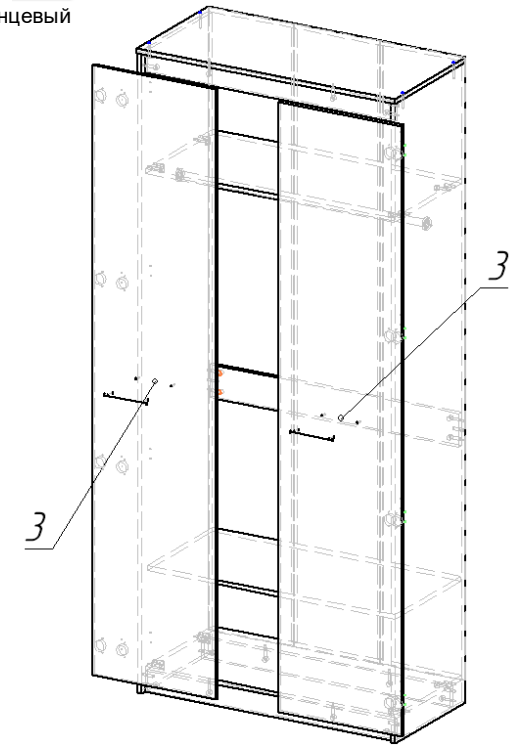
Наименование	Длина	Ширина	Количество
Труба Ø25 мм	897	25	1

Соединительный профиль для ДВП (2м.)***

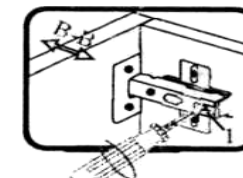
Наименование	Длина	Ширина	Количество
Соединительный профиль для ДВП (2м.)	1640	19,79	2
Соединительный профиль для ДВП (2м.)	388,5	19,79	2

б) Установка фасада

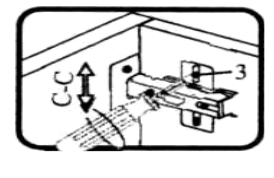
- Саморез 3,5*16
- Ручка FM 051 128 хром глянцевый
- Петля вкладная



Если фасад наклонен вправо или влево относительно вертикали корпуса, нужно выправить наклон фасада в направлении А-А винтом 2.



Если нижняя или верхняя часть фасада отстает от корпуса, нужно ослабить винт 1 и сдвинуть фасад в направлении В-В, а затем затянуть винт 1.



Если необходимо отрегулировать фасад по высоте, нужно ослабить винт 3, отрегулировать фасад в направлении С-С, а затем затянуть винт 3.

5) Установка полки

- Полкодержатель никель

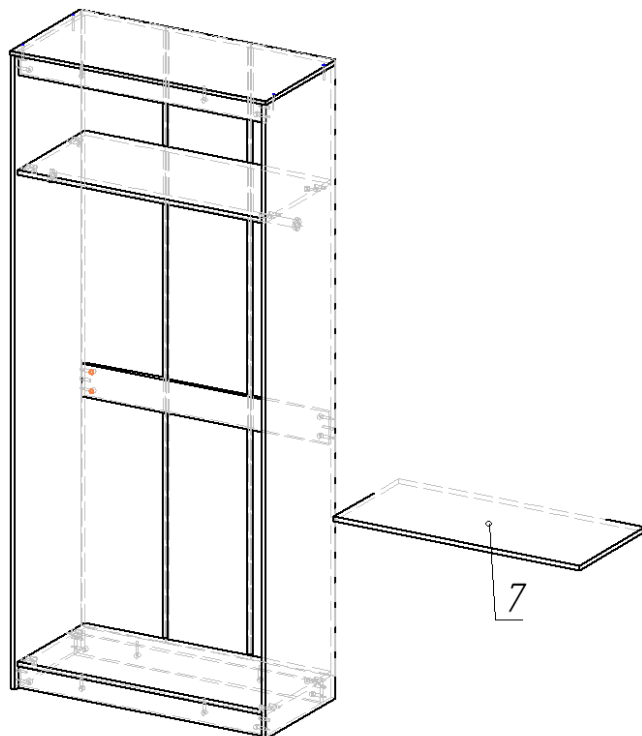


Таблица 2 Комплектующая ведомость на фурнитуру

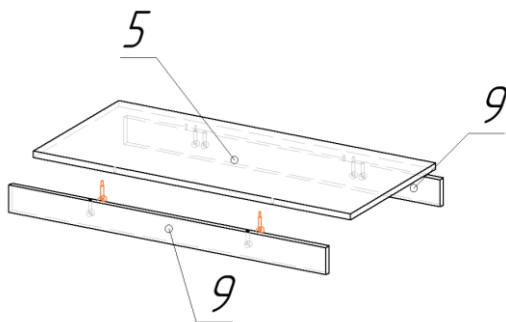
№	Наименование	Ед. изм.	Кол-во	
1.	Ключ под евровинт	1	шт	
2.	Ручка FM 051 128 хром глянцевый	2	шт	
3.	Шайба под ручку	4	шт	
4.	Гвозди стр. 1,2*20	60	шт	
5.	Саморез 3,5*16	38	шт	
6.	Полкодержатель никель 5мм	16	шт	
7.	Шканты 30*8	16	шт	
8.	Евровинт 6,3*50 цинк	4	шт	
9.	Заглушка к евровинту	4	шт	
10.	Заглушка под эксцентрик	24	шт	
11.	Стяжка эксцентрик	24	шт	
12.	Петля вкладная с доводчиком	8	шт	
13.	Стяжка межсекционная	4	шт	
14.	Демпфер самоклейка	4	шт	
15.	Подпятник в assortименте	4	шт	
16.	Скалкодержатель 25мм хром	2	шт	

Внешний вид фурнитуры на картинке может отличаться от внешнего вида фурнитуры, идущей в комплекте

Последовательность сборки:

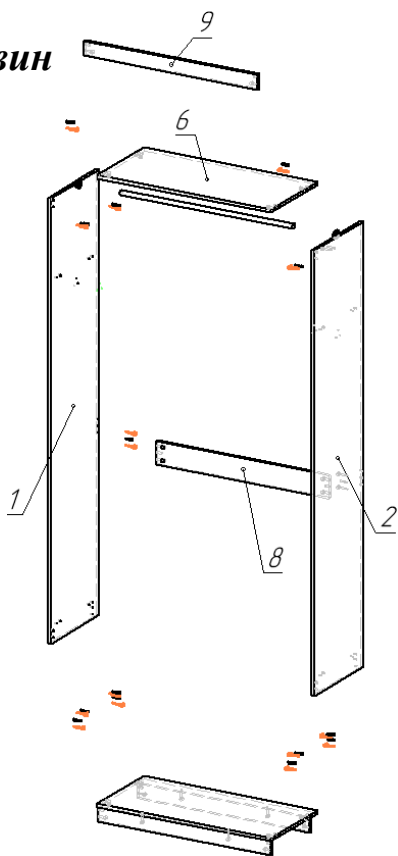
1) Монтаж дна

- Стяжка эксцентрик
- Ключ под евроинт



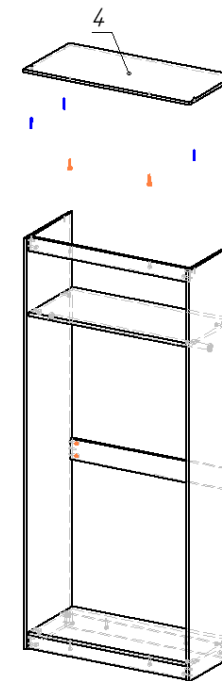
2) Установка боковин

- Стяжка эксцентрик
- Ключ под евроинт
- Шканты 30*8



3) Монтаж крыши

- Ключ под евроинт
- Евроинт 6,3*50 цинк
- Стяжка эксцентрик



4) Крепление задней стелки

- Гвозди стр. 1,2*20
- Соединительный профиль для ДВП (2м.)***
- Подпятник в ассортименте

