

Правила хранения, ухода и эксплуатации мебели

Для поддержания надлежащего внешнего вида и долговечности мебели рекомендуется соблюдать следующие правила:

1. Использовать мебель строго по назначению.
2. Мебель необходимо хранить и эксплуатировать в сухих и теплых помещениях, оборудованных отоплением и вентиляцией, при температуре не ниже +2 С и не выше +40 С и относительной влажности воздуха от 45 до 70%.
3. Не устанавливать мебель под прямые солнечные лучи, вблизи отопительных приборов, сырых или холодных стен, чтобы избежать ухудшения внешнего вида и эксплуатационных свойств.
4. Не допускать попадания на мебель нагревательных приборов, горячих предметов или воздуха, температура которых превышает +80 С, так как контакт с ними может привести к деформации мебельных материалов. Горячие предметы ставить на теплоизоляционные подставки.
5. Во избежание набухания щитов и отслоения мебельных материалов не допускать скопления воды на поверхности мебельных изделий.

Претензии по разбуханию элементов мебели не принимаются, так как это происходит только из-за неправильной эксплуатации мебели.

6. Беречь поверхность мебели от механических повреждений.
7. Уход за мебелью и лицевой фурнитурой осуществлять с помощью мягкой влажной ткани и специально предназначенных для мебели чистящих и полирующих средств. После чего протирать насухо.
8. Не использовать для удаления пятен с мебели средства, содержащие абразивные материалы, эфир, ацетон, бензин и другие растворители.
9. Во избежание порчи мебельной фурнитуры (петли, ручки и др.) следует хранить пищевые кислоты в закрытых сосудах.
10. Для открывания - закрывания дверей и выдвигаемых ящиков не следует прилагать чрезмерных усилий. Их надлежащая работа обеспечивается путем своевременной регулировки и смазки.
11. В случае перестановки мебели полностью освободить изделие от посторонних предметов, вынуть выдвигаемые ящики и съемные полки. Во избежание поломки опор перемещать изделие необходимо над уровнем пола. При необходимости отрегулировать опоры и петли на створках.

Гарантийные обязательства

1. Предприятие - изготовитель гарантирует сохранность качественных показателей мебели в течение гарантийного срока эксплуатации - 24 месяцев со дня продажи, при условии соблюдения потребителем правил, изложенных в данной инструкции.
2. Срок службы 10 лет.
3. Гарантийное обслуживание не распространяется на механические повреждения, возникшие при транспортировке, хранении или некачественной сборке-установке, а также на ущерб, нанесенный вследствие несчастных случаев или обстоятельств непреодолимой силы.
4. Гарантийное обслуживание не включает периодическое обслуживание и ремонт или замену деталей, вышедших из строя в связи с их естественным износом.
5. Гарантийное обслуживание не производится в случаях: утраты договора и документов об оплате; истечения гарантийного срока; несоблюдения потребителем выше указанных правил хранения, ухода и эксплуатации мебели; самостоятельного ремонта или вмешательства в конструкцию изделия.

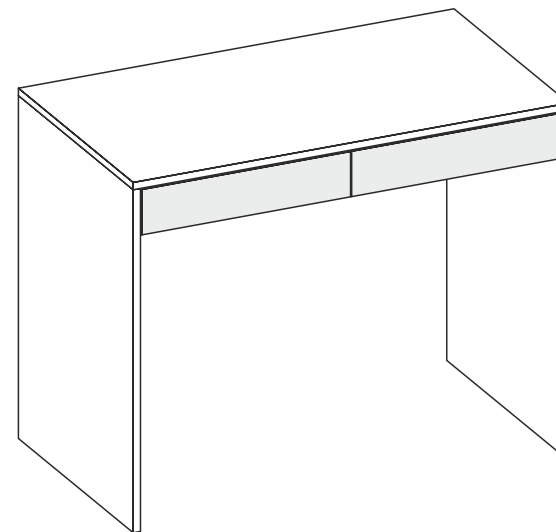
Примечание

1. Предприятие оставляет за собой право замены лицевой и крепежной фурнитуры на более современную, без внесения изменений в данную инструкцию.
2. Производственными дефектами не являются: незначительное цветовое отличие элементов изделия от образцов, от приобретенной ранее мебели, элементов на замену или по дополнительным заказам.

Инструкция по сборке, эксплуатации и уходу МС "ЭГО"

СТОЛ СТ-1

Габаритные размеры 961 x 772 x 506
Короб ЛДСП, фасад ЛДСП



Мебельная фабрика ООО «ДИАЛ»

МС «ЭГО» Стол Ст-1

Изготовлено в соответствии с ГОСТ 16371-2014.
Гарантия 24 месяца. Срок службы 10 лет. Дата изготовления на упаковке изделия.

Россия, г. Пенза, ул. Антонова, 3
тел.: 8 (8412) 69-86-30, 69-86-31
dial_meb@mail.ru www.dialmebel.ru



Инструкция по сборке

Внимательно изучить эскиз и инструкцию по сборке.

Сборку производить в горизонтальном положении лицевой частью вниз.

1. Сборка короба изделия:

- 1.1 Гвоздями 2x20 прибить подпятники к боковинам (1) (рис.1).
- 1.2 К боковинам (1) и поперечине (4) прикрутить направляющие шурупами 3,5x16 (рис.1).
- 1.3 Соединить боковины (1), заднюю стенку (3) и поперечину (4), используя эксцентрики (рис.1).
- 1.4 Еврошурупами стянуть заднюю стенку (3) с поперечиной (4) (рис.1).
- 1.5 К собранной части изделия монтировать крышу (2) с помощью шкантов и эксцентриков.

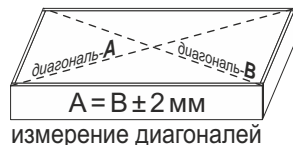
2. Сборка выдвижных ящиков:

- 2.1 Соединить детали ящиков (5,6) еврошурупами (рис.2).
- 2.2 Замерить диагонали получившихся ящиков (они должны быть равны: +/- 2 мм) и прибить к ним ХДФ (7) гвоздями 2x20 (рис.2).
- 2.3 Установить створки (8) на собранные ящики с помощью эксцентриков (рис.2).
- 2.4 Прикрутить ответные части направляющих по центру деталей ящика (5) шурупами 3,5x16.
- 2.5 Установить изделие на постоянное место. Вставить выдвижные ящики в короб стола.

!!! Рекомендуем крепить изделие к стене. Так как материалы стен различаются, крепеж для фиксации к стене не прилагается. Для выбора подходящего крепежа обратитесь в местный специализированный магазин !!!

!!! Срок службы мебели зависит от качества сборки, поэтому рекомендуем доверить сборку профессионалам !!!

!!! При использовании шурупов и гвоздей обратите внимание на то, чтобы они не оказались слишком длинными или короткими !!!



Необходимый инструмент

| | | | | | | |
|---------------|-----------------|------------------|---------|--------------|-----------------|--------------|
| Еврокюльч 4.5 | Отвертка крест. | Отвертка плоская | Молоток | Электродрель | Уровень строит. | Изм. рулетка |
| | | | | | | |

Используемая фурнитура

| | | | | | | | |
|-------------|------------------|----------------|--------------|-------|---------------------|-----------|--------------------|
| Гвоздь 2x20 | Эксцентрик 16 мм | Еврошуруп 7x50 | Шуруп 3,5x16 | Шкант | Направляющие 350 мм | Подпятник | Заглушка мебельная |
| | | | | | | | |

Рис.1

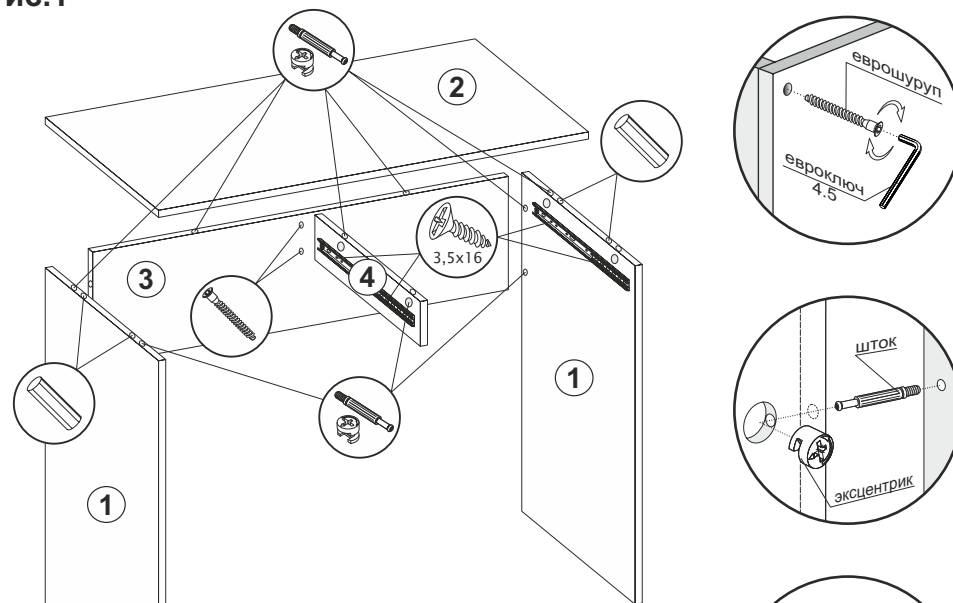
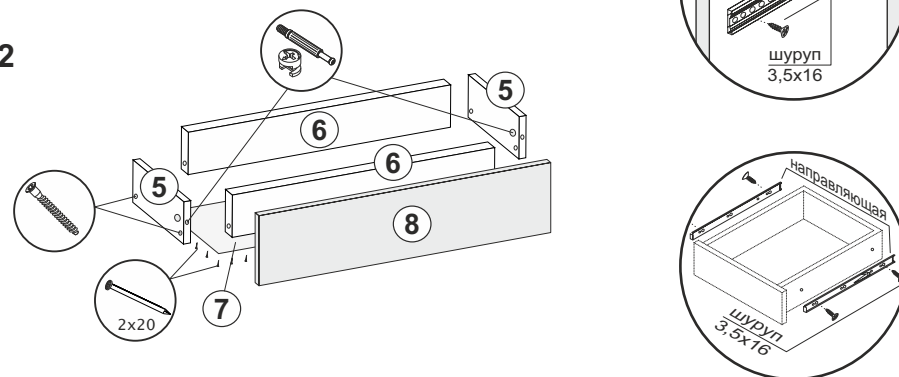


Рис.2



| № | Название | Кол-во | Размер, мм |
|---|---------------|--------|------------|
| 1 | Боковина | 2 | 756 x 506 |
| 2 | Крыша | 1 | 961 x 506 |
| 3 | Задняя стенка | 1 | 928 x 404 |
| 4 | Поперечина | 1 | 471 x 100 |
| 5 | Деталь ящика | 4 | 350 x 80 |
| 6 | Деталь ящика | 4 | 398 x 80 |
| 7 | ХДФ | 2 | 427 x 347 |
| 8 | Створка ящика | 2 | 460 x 100 |