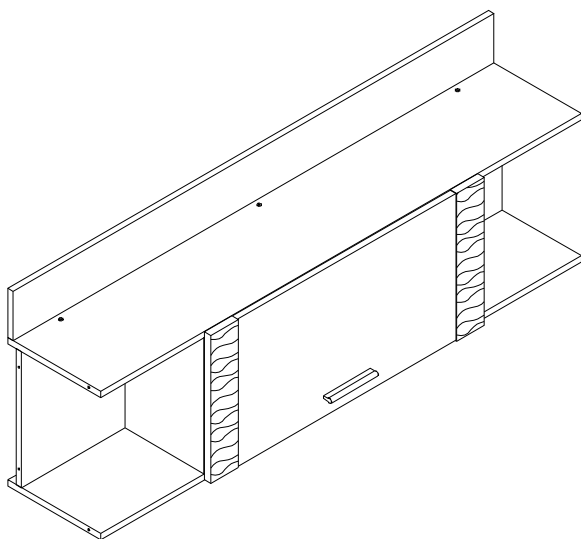
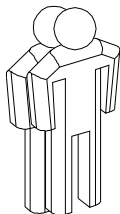


"Элана" гостиная полка закрытая



Брянск
2016 г.

Инструмент (в комплект не входит)



Отвёртка крестовая

Отвёртка плоская

Дрель и сверло
φ 7 мм

1 2 3 - номер фурнитуры для данного шага

3 - номер детали по ведомости

A - обозначение последовательности действий

Сборку изделия производить на ровном полу, застеленном материалом, предотвращающем порчу деталей, и согласно данной инструкции.

Перед сборкой изделия необходимо внимательно ознакомиться с инструкцией, проверить в соответствии с настоящей инструкцией количество деталей и фурнитуры, определить положение деталей в изделии по схеме сборки.

Детали необходимо закреплять прочно, не допуская их качания. При сборке следует избегать неосторожных ударов и излишних усилий.

Настоятельно рекомендуем доверить сборку изделия профессиональным сборщикам мебели.

*** Внимание!** В качестве несущих элементов для полки можно использовать любой из шкафов от набора для гостиной.

Сохранность и долговечность мебели зависят от эксплуатации и ухода за ней.

1. Не рекомендуется:

- устанавливать изделия вблизи отопительных приборов;
- содержать изделия в сырых не отапливаемых помещениях;
- ставить на поверхности полок, горизонтальных щитов горячие предметы;
- оставлять без надобности двери открытыми, ящики выдвинутыми.

2. Необходимо:

- лицевые поверхности беречь от механических повреждений, т.к. их ремонт в домашних условиях почти невозможен;
- предохранять изделия от попадания на них кислот, щелочей, различных растворителей; облитое место следует немедленно вытереть сухой мягкой тканью;
- протирать изделия мягкой, сухой тканью; при этом допускается использование только специальных составов для ухода за мебелью.

Внимание!

В связи с постоянным совершенствованием и модернизацией продукции предприятие оставляет за собой право вносить изменения в конструкцию без предварительного оповещения.

За механические повреждения, возникшие при транспортировке, сборке и хранении предприятие-изготовитель ответственности не несет.

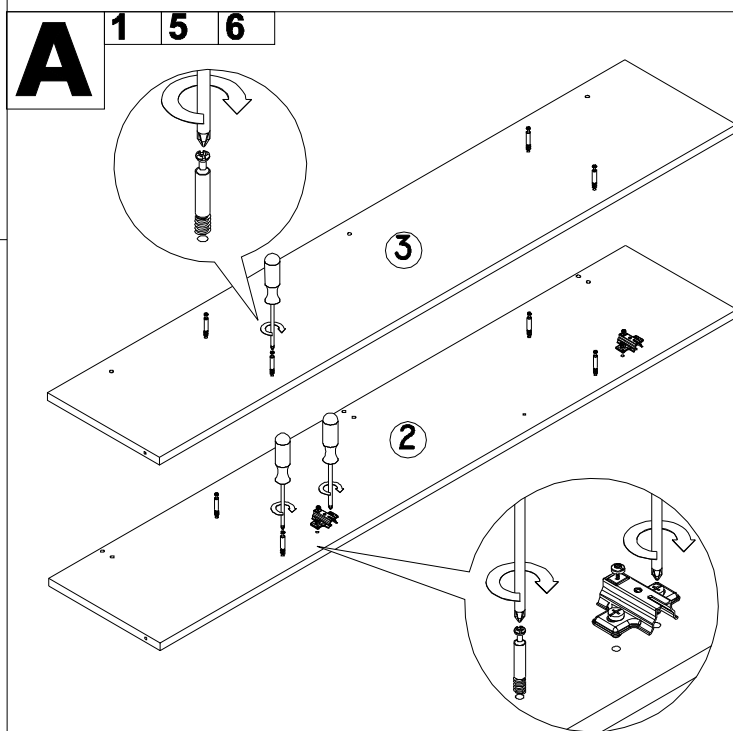
В случае обнаружения производственных дефектов или недостатка элементов следует обращаться по месту приобретения мебели.

По вопросам обращаться по адресу 241902, Россия, г. Брянск, пгт. Белье Берега, ул. 1 мая, д. 30
тел./факс (4832) 78-88-90, e-mail: mebel@mebelgrad.com, WWW.mebelgrad.com.

Ведомость листовых деталей

№ п/п	Наименование	Размер	Кол-во
1	Боковина	342 x 230	2
2	Полка верхняя	1396 x 270	1
3	Полка нижняя	1396 x 270	1
4	Стенка задняя большая	1396 x 342	1
5	Стенка задняя малая	1396 x 124	1
6	Дверь	794 x 372	1

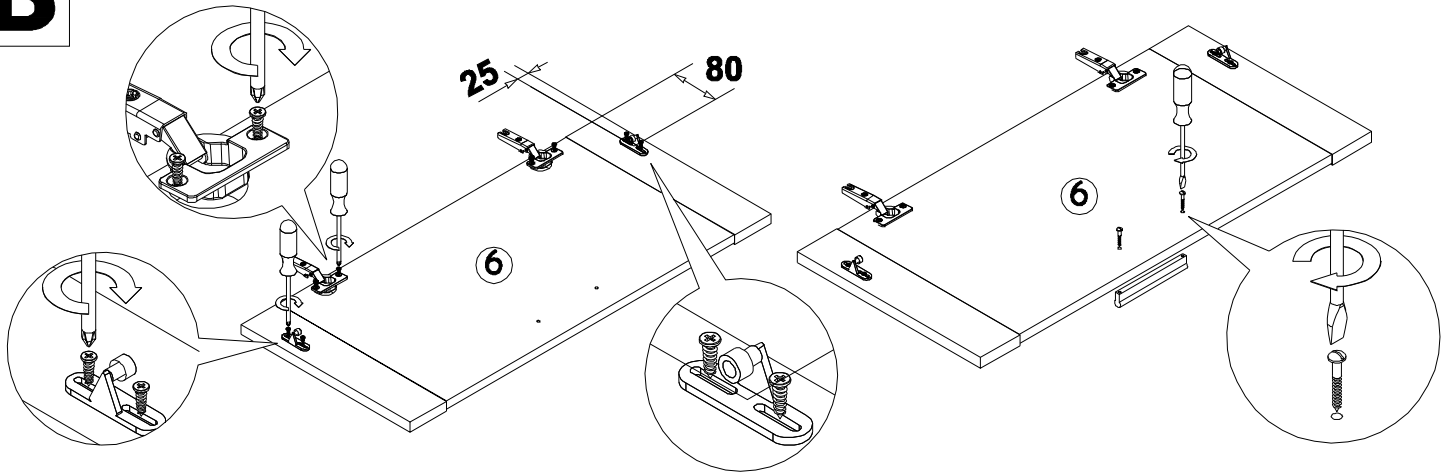
1 Шток эксцентрика 8 шт	2 Эксцентрик 8 шт	3 Шуруп 4x13 10 шт	4 Конфирмат 17 шт	5 Петля 4-х шарнира 90° 2 шт
6 Евровинт для направляющих 4 шт	7 Газовый кронштейн 2 шт	8 Ручка C-24 (128мм) 1 шт	9 Шуруп 4 x 32 2 шт	10 Ключ конфирматный 1 шт
11 Заглушка самозакрывающаяся 8 шт	12 Заглушка на конфирмат 14 шт			



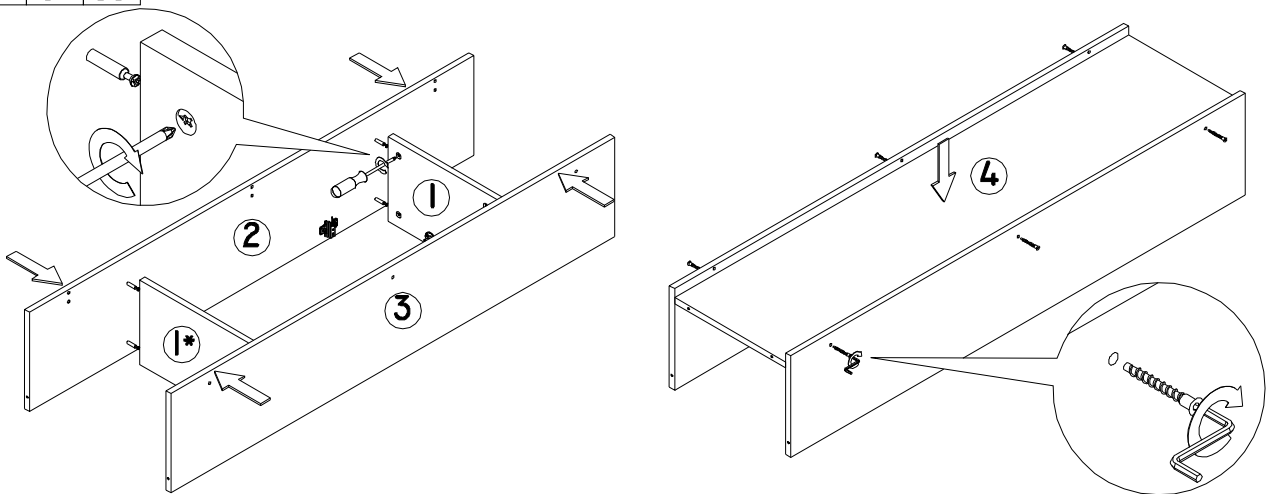
вторая зеркальная

*** размеры монтажа площадок газового кронштейна даны для варианта с углом открывания двери 100°. Для углов открывания 90° и <90° смотри инструкцию к кронштейну.**

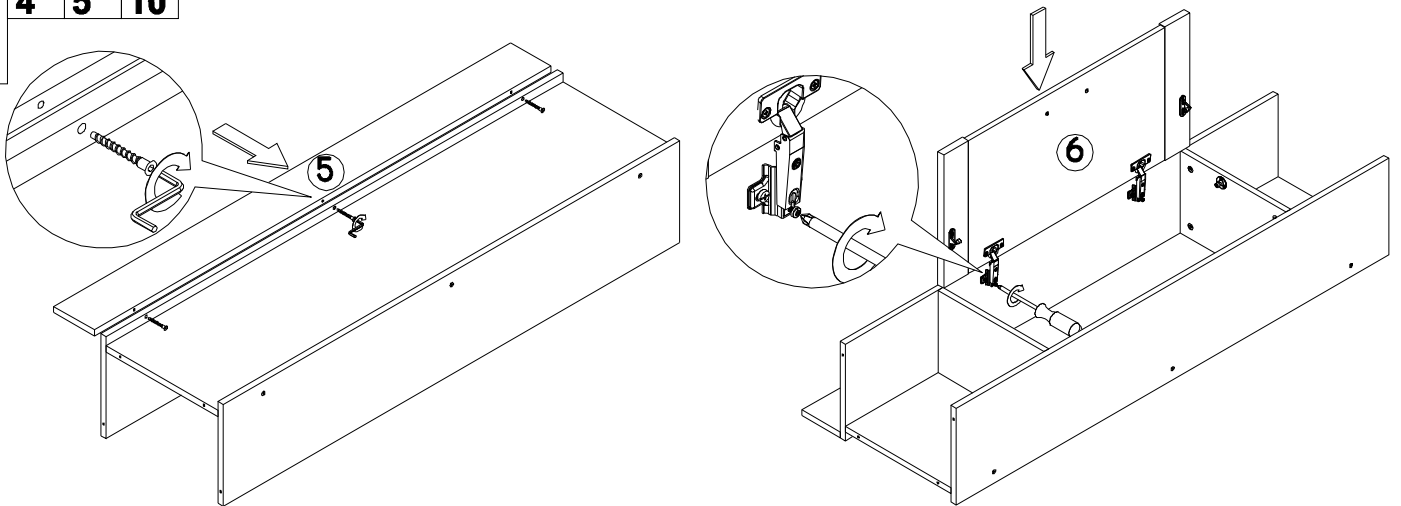
В 3 5 7 8 9



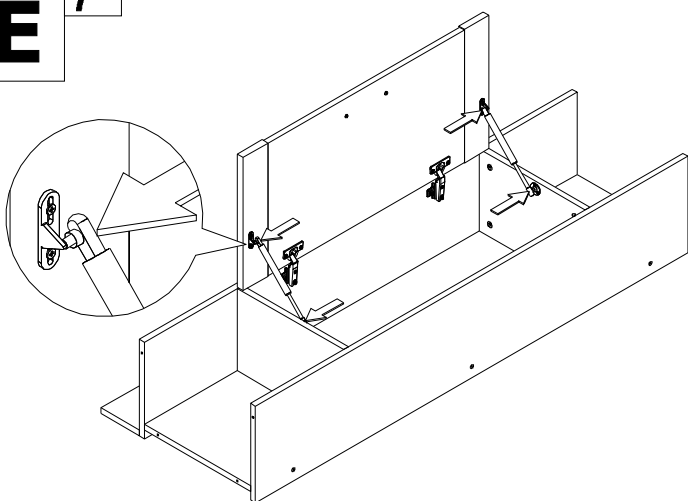
Г 1 2 4 10



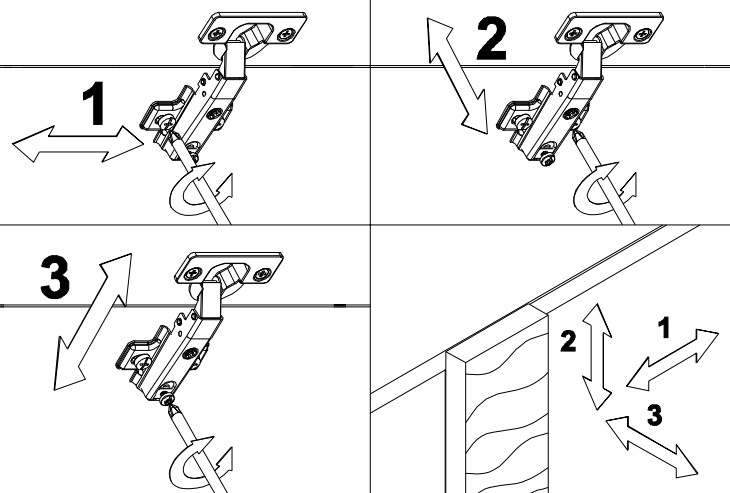
Д 4 5 10

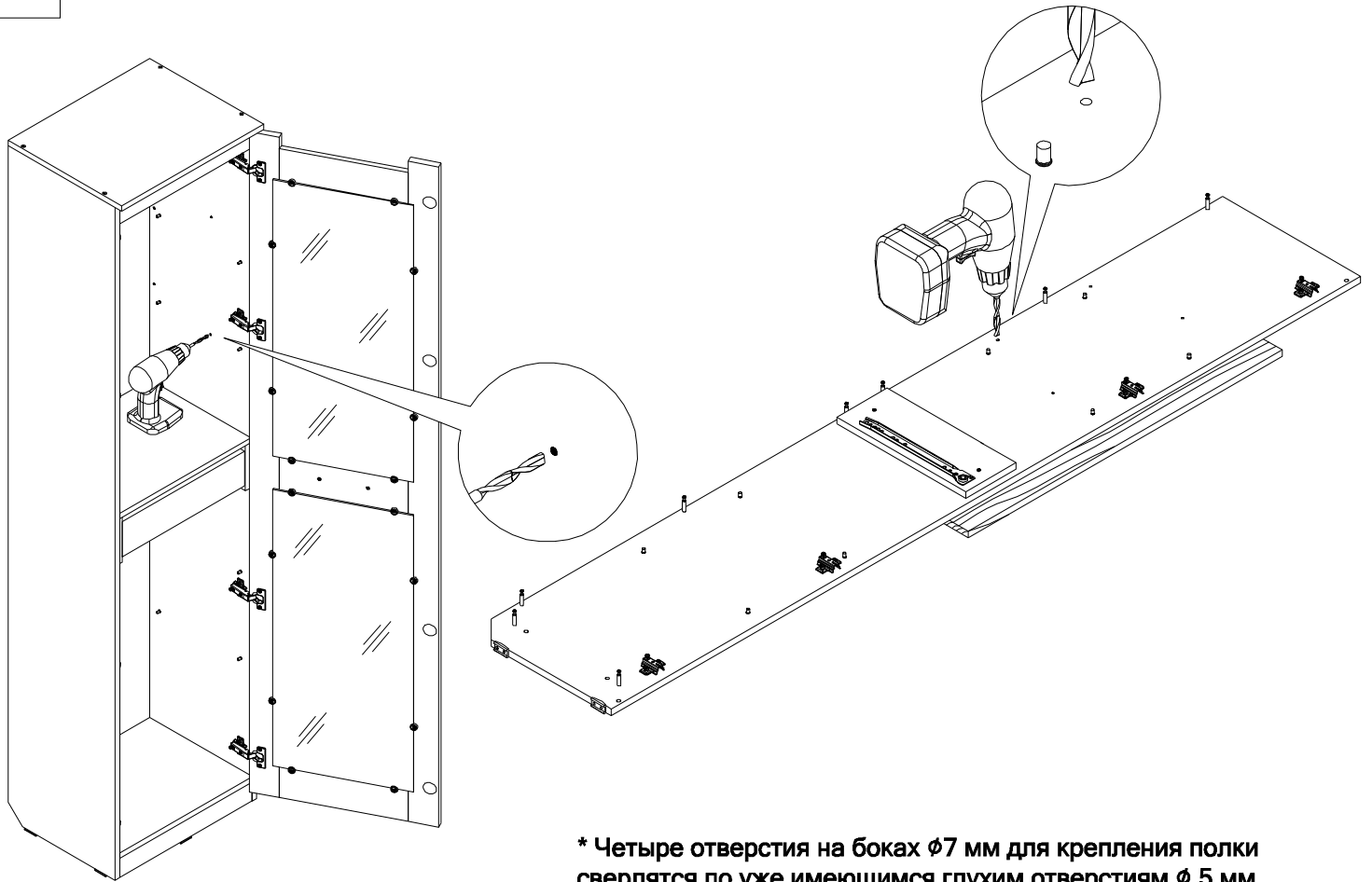


Е 7



Регулировка петли





* Четыре отверстия на боках $\phi 7$ мм для крепления полки сверлятся по уже имеющимся глухим отверстиям $\phi 5$ мм

3 4 10