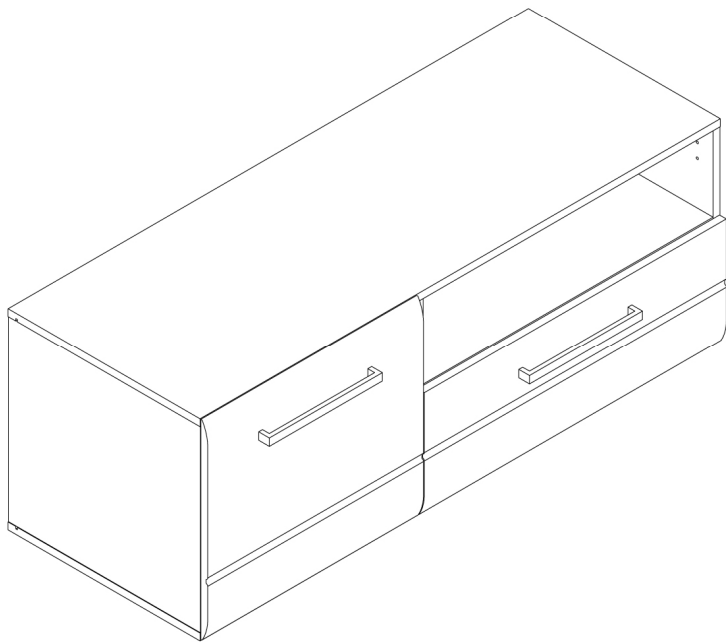


Тумба "Кёльн" 1220 высокая



г. Брянск
2014

Ведомость листовых деталей			
№ п/п	Наименование	Размер	Кол-во
1	Крышка/Дно	1220x450	2
2	Боковина	418x450	2
3	Стенка внутренняя	418x428	1
4	Полка большая	680x428	1
5	Полка малая	490x428	1
6	Боковая царга ящика	400x150	2
7	Задняя царга ящика	640x136	1
8	Фасад ящика	708x254	1
9	Дверца	504x446	1
10	Задняя стенка	502x426	1
11	Задняя стенка 2	692x246	1
12	Дно ящика	649x404	1

1 Конфирмат 4 шт	2 Шток эксцентрика 16 шт	3 Эксцентрик 16 шт	4 Направляющие шариковые 400 1 ком	5 Евровинт для направляющих / петель 8 шт
6 Шуруп 4x13 4шт	7 Заглушка самоклеющаяся 18 шт	8 Полкодержатель 8 шт	9 Петля накладная с амортизатором 2 шт	10 Опора 6 шт
11 Ключ шестигр. 4мм 1шт	12 Скрепка-крабик 3 шт	13 Гвоздь 1,6x25 14 шт	14 Уголок пластиковый с шурупом 5 шт	15 Шуруп 4x20 6 шт
16 Шуруп 3x16 3 шт	17 Шуруп 4x30 4 шт	18 Ручка С-18 (256 мм) 2 шт	19 Заглушка 35 мм 2 шт	

③ - номер детали по ведомости

1 - обозначение последовательности действий

1 2 3 4 - фурнитура, используемая на данном этапе

Инструмент (в комплект не входит)



Отвёртка крестовая

Отвёртка плоская

Молоток

Сборку изделия производить на ровном полу, застеленном материалом, предотвращающем порчу деталей, и согласно данной инструкции.

Перед сборкой изделия необходимо внимательно ознакомиться с инструкцией, проверить в соответствии с настоящей инструкцией количество деталей и фурнитуры, определить положение деталей в изделии по схеме сборки.

Детали необходимо закреплять прочно, не допуская их качания. При сборке следует избегать неосторожных ударов и излишних усилий.

Настоятельно рекомендуем доверить сборку изделия профессиональным сборщикам мебели.

Внимание! Изделие собирается на обе стороны. Показана сборка на левую сторону.

Сохранность и долговечность мебели зависят от эксплуатации и ухода за ней.

1. Не рекомендуется:

- устанавливать изделия вблизи отопительных приборов;
- содержать изделия в сырых не отапливаемых помещениях;
- ставить на поверхности полок, горизонтальных щитов горячие предметы;
- оставлять без надобности двери открытыми, ящики выдвинутыми.

2. Необходимо:

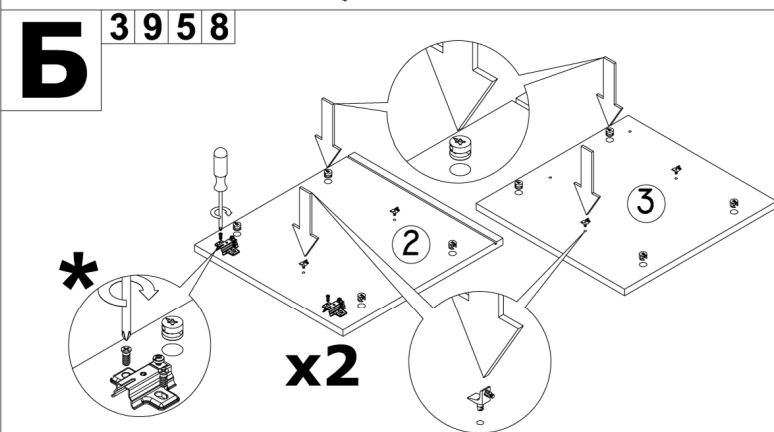
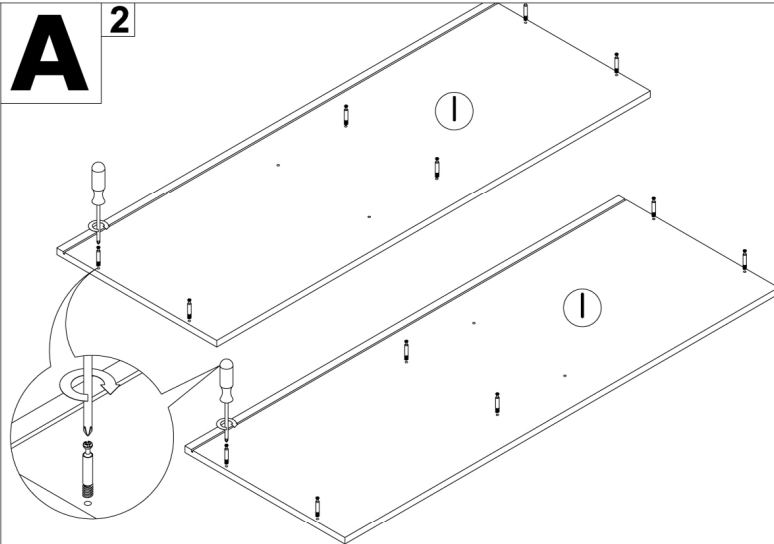
- лицевые поверхности беречь от механических повреждений, т.к. их ремонт в домашних условиях почти невозможен;
- предохранять изделия от попадания на них кислот, щелочей, различных растворителей; облитое место следует немедленно вытереть сухой мягкой тканью; протирать изделия мягкой, сухой тканью; при этом допускается использование только специальных составов для ухода за мебелью.

Внимание!

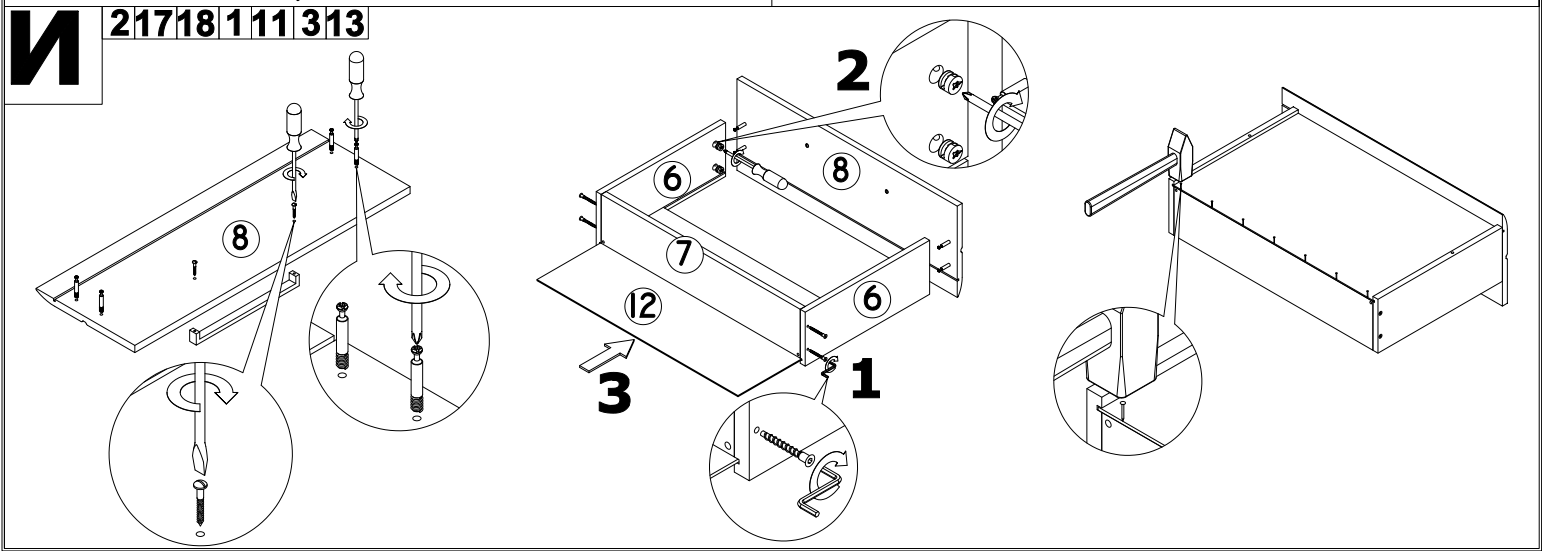
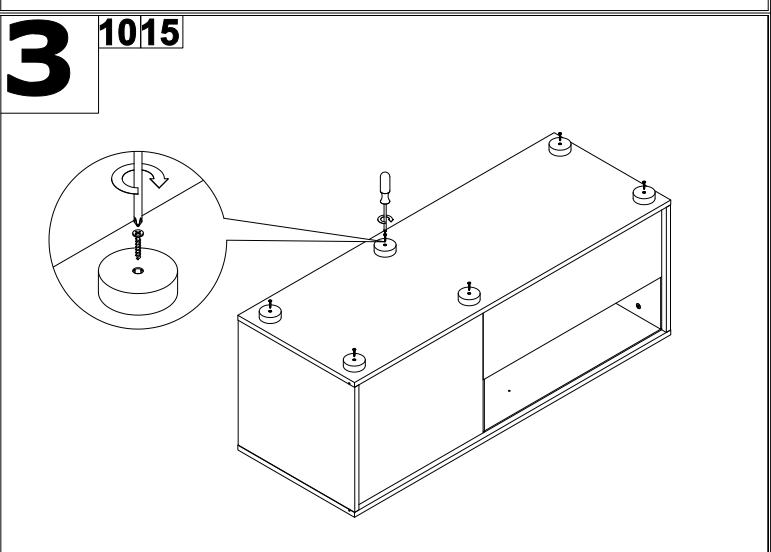
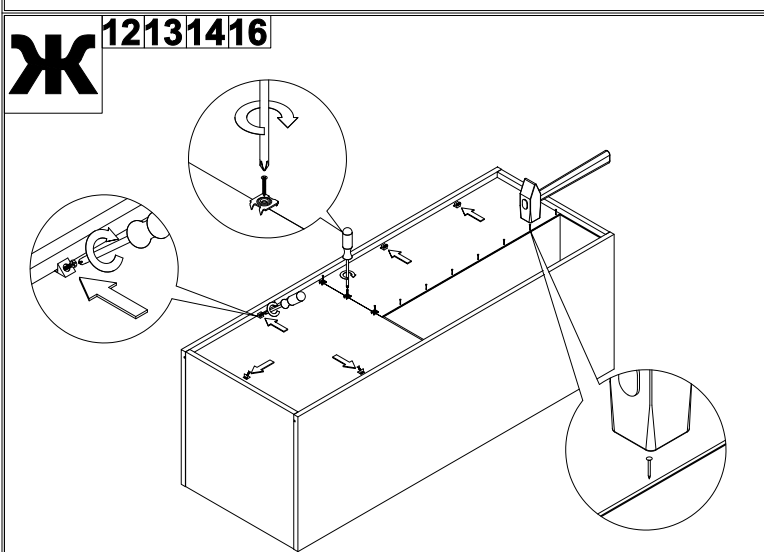
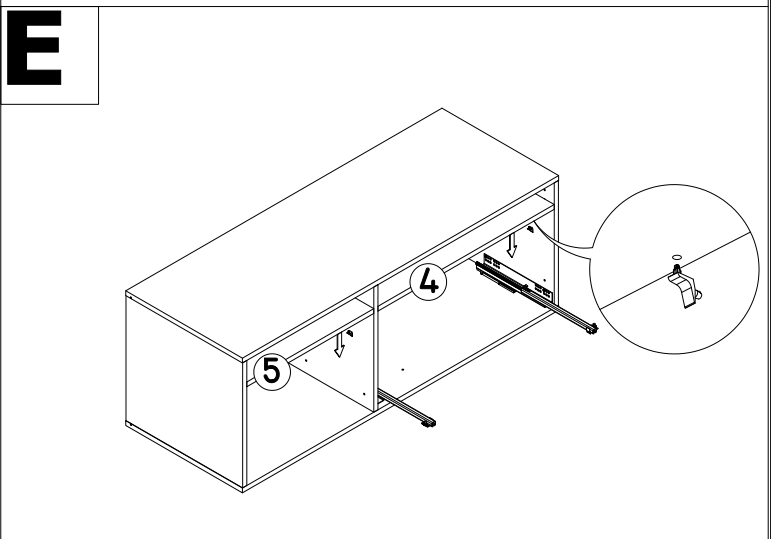
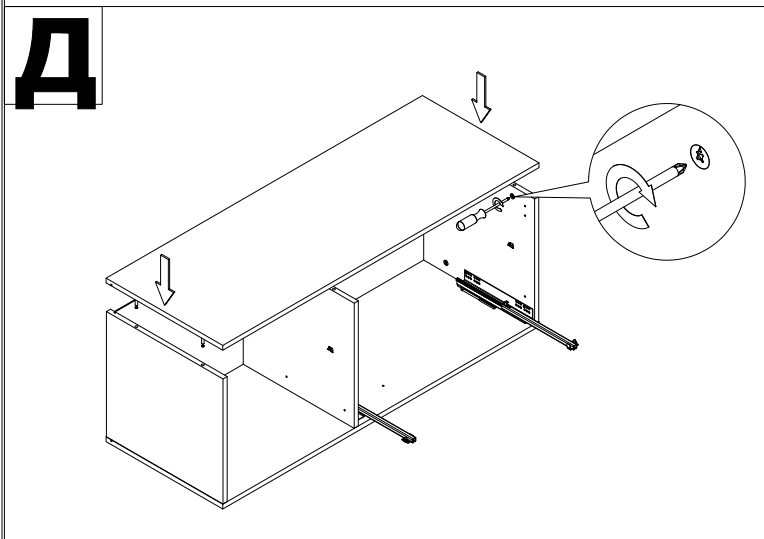
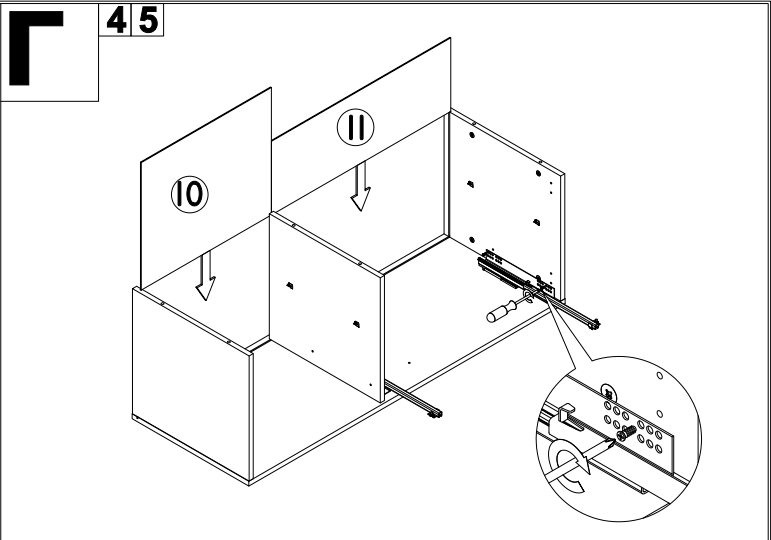
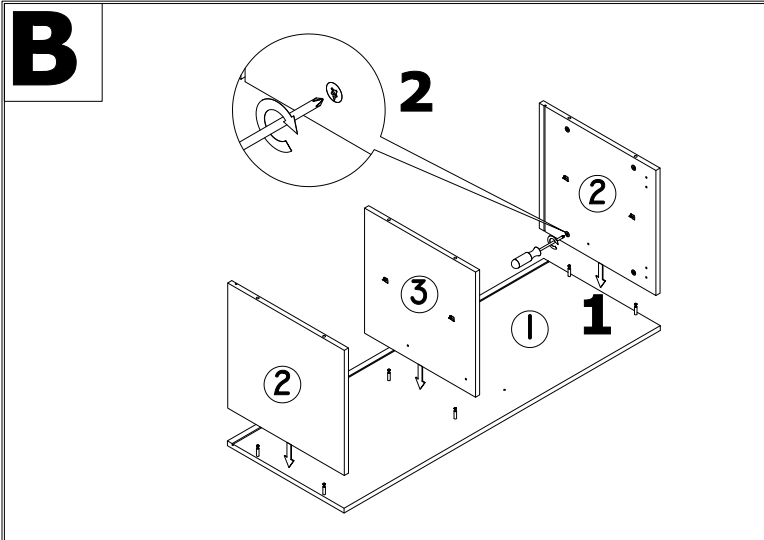
В связи с постоянным совершенствованием и модернизацией продукции предприятие оставляет за собой право вносить изменения в конструкцию без предварительного оповещения.

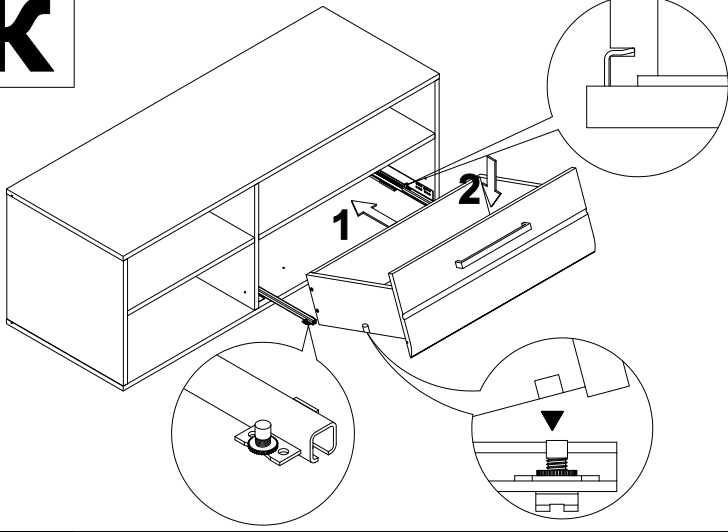
За механические повреждения, возникшие при транспортировке, сборке и хранении предприятие-изготовитель ответственности не несет.

В случае обнаружения производственных дефектов или недостачи элементов следует обращаться по месту приобретения мебели.

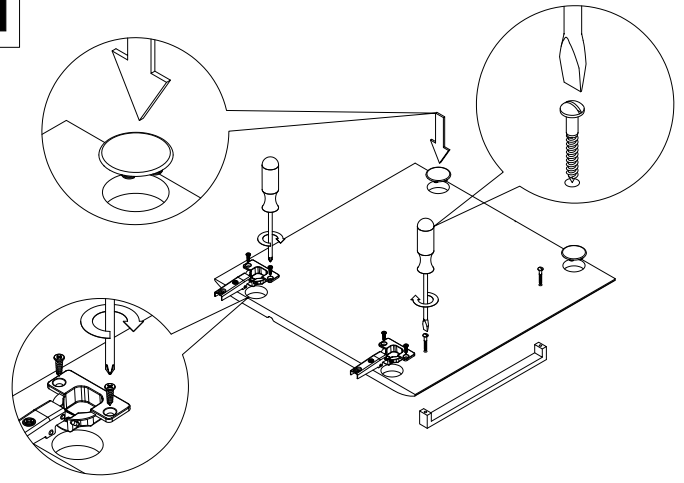
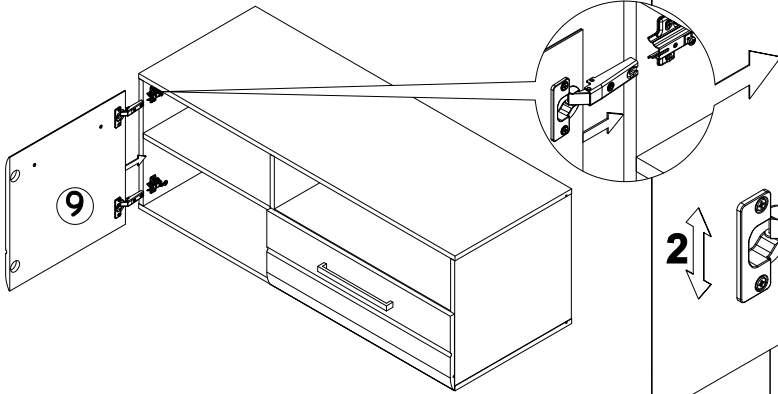


***** петли устанавливаются на ту боковину, к которой крепится дверца



К**Л**

9 6171819

**М****Н**

РЕГУЛИРОВКА ПЕТЛИ

