

ОБЩИЕ ТЕХНИЧЕСКИЕ УКАЗАНИЯ ПО СБОРКЕ.

Перед сборкой внимательно ознакомьтесь с данной инструкцией, проверьте комплектность деталей и фурнитуры по комплектовочной ведомости. Для сборки элементов желательно воспользоваться помощью квалифицированных специалистов.

Во избежании появления царапин, сборку необходимо проводить на мягком подстилочном материале. Согласно схемам сборки прикрепить необходимую фурнитуру. После этого можно приступать к сборке комплекта. Рекомендуется монтировать каркас в горизонтальном положении.

В мебельном наборе могут быть конструктивные изменения, не указанные в данной инструкции и не ухудшающие качество изделия, так как мы постоянно работаем над улучшением производимой продукции. Вниманию!!! Сохраняйте упаковку до полной сборки изделия.

ГАРАНТИЙНЫЕ ОБЯЗАТЕЛЬСТВА.

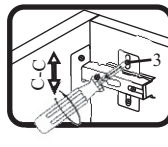
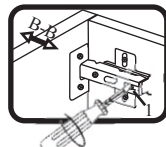
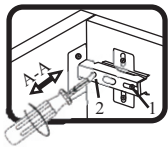
- Изготовитель гарантирует соответствие мебели требованиям ГОСТа 6371-93 при соблюдении условий транспортировки, хранения, сборки (для мебели, поставляемой в разобранном виде), эксплуатации.
- Гарантийный срок эксплуатации мебели: Для общественных помещений - 18 мес., бытовой - 24 мес. Гарантийный срок при розничной продаже через торговую сеть исчисляется со дня продажи мебели, при вне розничном распределении - со дня получения ее потребителем.
- Согласно постановлению правительства Российской Федерации от 16 июня 1977 г. № 720 мебель относится к товарам длительного пользования. В связи с этим по истечении срока службы (10 лет) потребитель должен обратиться в специализированную организацию по ремонту мебели с целью оценки дальнейшей пригодности мебели к безопасной эксплуатации и определение возможного дальнейшего срока службы.
- Предприятие оставляет за собой право на замену фурнитуры и метизов, не влияющих на изменение конструкции и качества изделия.
- При обнаружении брака или некомплектности обращаться к продавцу, указав номер ОТК и дату изготовления.

ПРАВИЛА УХОДА И ЭКСПЛУАТАЦИИ.

Для сохранения эксплуатационных и эстетических качеств мебели в течении длительного срока необходимо соблюдать условия её хранения, правил эксплуатации и ухода.

- Мебель рекомендуется эксплуатировать в проветриваемом, сухом помещении с температурой воздуха не ниже +10 С и относительной влажностью воздуха 65±15 %.
- При эксплуатации изделий, имеющих стеклянные створки, полки и зеркала необходимо помнить, что эксплуатация стеклоизделий и зеркал с трещиной сопряжено с риском получения травмы. При появлении трещин надо немедленно заменить стеклоизделие.
- В процессе эксплуатации мебели возможно ослабление крепежной фурнитуры - необходимо периодически подтягивать их.
- Во избежании потери товарного вида мебель и зеркала рекомендуется защищать от прямых солнечных лучей, не должна размещаться вблизи отопительных приборов, сырых и холодных стен (может привести к изменению цвета и отслоению пленки).
- Не допускать попадания воды и технических жидкостей на поверхность мебели, не следует ставить на поверхность горячие предметы без теплоизоляционной прокладки.
- Беречь поверхность мебели от механических повреждений.
- Поверхность мебели можно чистить влажной тканью с применением средств по уходу за мебелью с последующей протиркой насухо. **Запрещено применять эфир, ацетон, бензин и др. средства содержащие спирт и растворитель по сколько печатный рисунок на фасадах не устойчив к их воздействию!!!**
- Фасадную часть следует чистить мягкой тканью с применением хозяйственного мыла, после чего вытирать насухо. Не использовать для чистки наждачную бумагу, соду и др. средства, содержащие абразивные материалы.

СИСТЕМА РЕГУЛИРОВАНИЯ СТВОРОК



Если створка наклонена вправо или влево относительно вертикали корпуса, нужно выправить наклон створки в направлении А-А винтом 2.

Если нижняя или верхняя часть створки отстает от корпуса, нужно ослабить винт 1 и сдвинуть створку в направлении В-В, а затем затянуть винт 1.

Если необходимо отрегулировать створку по высоте, нужно ослабить винт 3, отрегулировать створку в направлении С-С, а затем затянуть винт 3.

Гостиная "Магнолия" ГМ-5 Пенал низкий со стеклом

(1204x452x1600)

Фурнитура (Упаковка№2)

| | Наименование | Ед.изм. | Кол-во |
|--|---|---------|--------|
| | Ручка FR-006 128st | шт. | 4 |
| | Винт- M4x16 | шт | 4 |
| | Винт- M4x25 | шт | 4 |
| | Шайба под винт ручки d-10 | шт | 8 |
| | Шайба для з/с А-8 | шт | 6 |
| | Шкант 6x30 | шт. | 34 |
| | Петля прямая СБК 90° | компл | 8 |
| | Саморез 3x16 | шт. | 40 |
| | Саморез 3,5x16 | шт. | 32 |
| | Саморез 3,5x20 | шт. | 16 |
| | Заглушка эксцентрика Венге-кор./№7/Бардолин-са.бел. | шт. | 8 |
| | Подпятник Венге-кор./Бардолин-бел. | шт. | 6 |
| | Полкодержатель | шт. | 8 |
| | Эксцентрик d-15 д/плит 16мм | шт | 16 |
| | Соед. болт S200, 11/34мм | шт. | 16 |
| | Корпус RAFIX-SE 7/16мм Венге-кор./Бардолин-бел. | шт | 4 |
| | Болт RAFIX без покр. D=7mm | шт | 4 |
| | Ключ под евровинт | шт. | 1 |
| | Евровинт 6x50 | шт | 4 |
| | Заглушка евровинта Венге-кор./№7/Бардолин-са.бел. | шт | 2 |
| | Втулка пластмассовая | шт | 16 |
| | Полкодержатель под стекло | шт. | 4 |
| | Заглушка D35мм | шт | 6 |

Спецификация на Стекло 6 мм

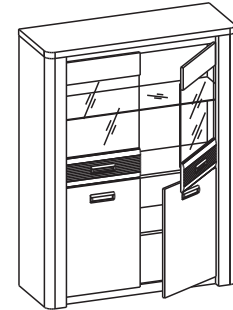
| Поз | Наименование | Кол-во | Заготовка | | Упаковка |
|-----|--------------|--------|-----------|-----------|----------|
| | | | Длина[L] | Ширина[W] | |
| 19 | полка | 1 | 1165 | 380 | №5 |

Спецификация на МДФ10мм Окрашен в серебро

| Поз | Наименование | Кол-во | Заготовка | | Упаковка |
|-----|----------------|--------|-----------|-----------|----------|
| | | | Длина[L] | Ширина[W] | |
| 22 | вставка пиляс. | 2 | 121 | 48 | №2 |

лДСП

| Поз | Наименование | Кол-во | Деталь без облиц. | | Упаковка |
|-----|---------------------|--------|-------------------|--------|----------|
| | | | Длина | Ширина | |
| | прокладочная панель | 1 | 549 | 486 | №4 |
| | прокладочная панель | 1 | 1175 | 390 | №5 |



Спецификация на ДСП 16

| Поз | Наименование | Кол-во | Заготовка | | Упак./Слой |
|-----|-----------------------|--------|-----------|-----------|------------|
| | | | Длина[L] | Ширина[W] | |
| 1 | боковая стенка левая | 1 | 400 | 1562 | №1 / 1 |
| 2 | боковая стенка правая | 1 | 400 | 1562 | №1 / 4 |
| 3 | дно | 1 | 1168 | 400 | №1 / 2 |
| 4 | полка стяжная | 1 | 1168 | 400 | №1 / 3 |
| 5 | средник | 1 | 647 | 400 | №2 / 4 |
| 6 | полка вставная | 2 | 573 | 380 | №2 / 1,4 |
| 7 | плитус | 2 | 1168 | 60 | №2 / 4 |

Спецификация на МДФ ПВХ 16

| Поз | Наименование | Кол-во | Заготовка | | Упак./Слой |
|-------|----------------------|--------|-----------|-----------|------------|
| | | | Длина[L] | Ширина[W] | |
| 8 | крышка с утопл.16+22 | 1 | 1204 | 452 | №2 / 2 |
| 9,10 | рама двер.со стек. | 2 | 476 | 140 | №2 / 4 |
| 11,12 | дверь нижняя | 2 | 679 | 476 | №2 / 1 |
| 13 | планка декор-я | 1 | 1168 | 60 | №2 / 4 |

Спецификация на МДФ ПВХ 22

| Поз | Наименование | Кол-во | Заготовка | | Упак./Слой |
|-----|-------------------------|--------|-----------|-----------|------------|
| | | | Длина[L] | Ширина[W] | |
| 14 | рама двер.со стек.лев. | 1 | 180 | 476 | №2 / 3 |
| 15 | рама двер.со стек.прав. | 1 | 180 | 476 | №2 / 3 |

Спецификация на Профиль R48

| Поз | Наименование | Кол-во | Заготовка | | Упаковка |
|-----|------------------|--------|-----------|-----------|----------|
| | | | Длина[L] | Ширина[W] | |
| 16 | плилястра левая | 1 | 1552 | 121 | №3 |
| 17 | плилястра правая | 1 | 1552 | 121 | №3 |

Спецификация на ДВП ламинированная

| Поз | Наименование | Кол-во | Заготовка | | Упаковка |
|-----|---------------|--------|-----------|-----------|----------|
| | | | Длина[L] | Ширина[W] | |
| 20 | задняя стенка | 1 | 866 | 1196 | №6 |
| 21 | задняя стенка | 1 | 668 | 1196 | №6 |

Спецификация на Стекло 4мм Бронза

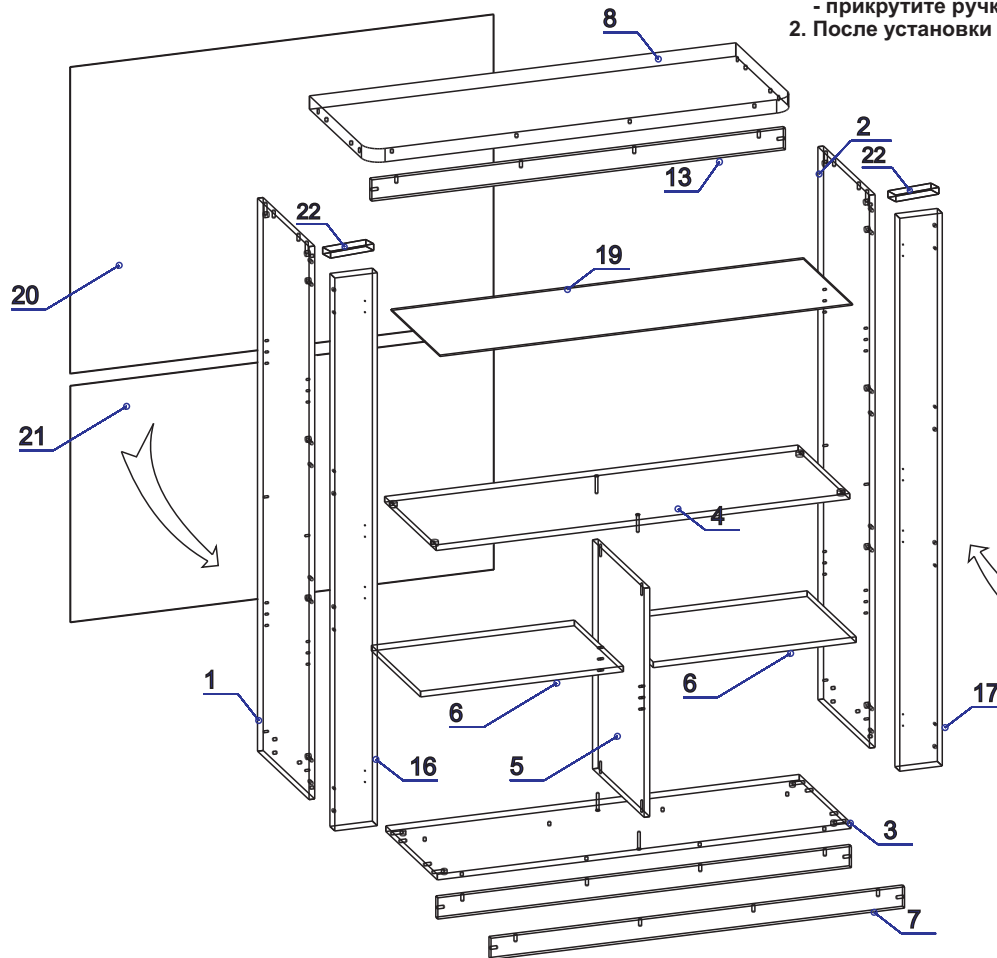
| Поз | Наименование | Кол-во | Заготовка | | Упаковка |
|-----|--------------|--------|-----------|-----------|----------|
| | | | Длина[L] | Ширина[W] | |
| 18 | стекло двери | 2 | 539 | 476 | №4 |

Порядок сборки

1. Соберите каркас :

- закрепите всю съёмную фурнитуру согласно схеме.
- закрепите боковые стенки к дну 3 на эксцентриковые стяжки и шканты при этом не забыв установить планки плинтуса 7 между боками на шканты;
- закрепите полку стяжную 4 к бокам 1 и 2 ; закрепите средник между дном и полкой 4
- прикрутите крышку 8 к боковым стенкам на эксцентриковые стяжки и шканты;
- прикрепите декор планку 13 к крышке;
- положите пенал фасадной стороной вниз и набейте заднюю стенку (рекомендуется проверять диагональ);
- прикрутите пилястры к боковым стенкам на эксцентриковые стяжки и шканты;
- приклейте вставки пилястр 22 на верхние части пилястр
- соберите стеклянные двери;
- закрепите двери на пилястры;
- прикрутите ручки.

2. После установки шкафа на место отрегулируйте двери при помощи петель согласно схеме, установите



пластиковая часть ручки
не используется !!!

