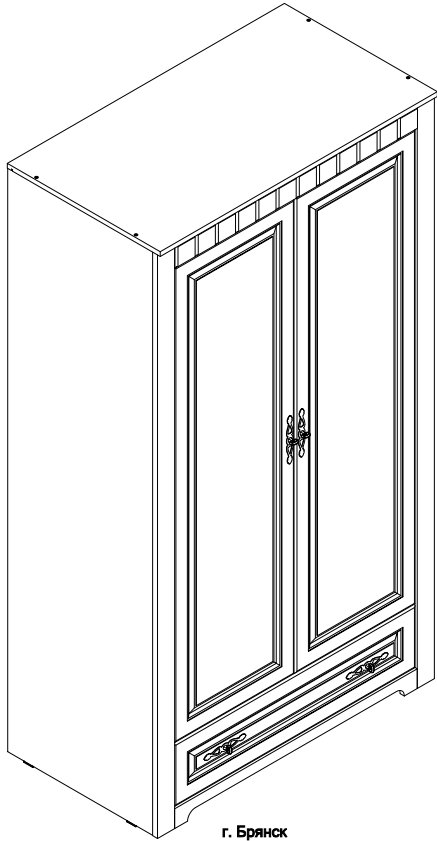


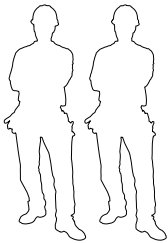
Набор мебели "Прованс" Шкаф двухдверный



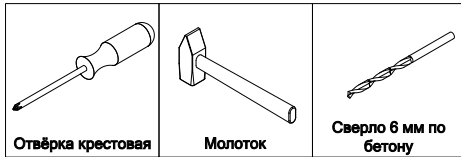
г. Брянск
 2016

Ведомость листовых деталей			
№ п/п	Наименование	Размер	Кол-во
1	Крышка	1070x590	1
2	Боковина	1950x560	2
3	Дно	1034x540	1
4	Полка	1034x540	1
5	Горизонталка	1034x540	1
7	Цоколь	936x86	1
8	Щит жесткости	1034x208	1
9	Бок малый	540x191	2
10	Верхняя планка	936x78	1
11	Боковая планка	1950x68	2
12	Боковая царга ящика	500x160	2
13	Задняя царга ящика	878x160	1
14	Фасад ящика	932x211	1
15	Дверь	1588x465	2
16	Задняя стенка	1887x520	2
17	Дно ящика	908x503	1

а Экцентрик 26 шт	б Шток эксцентрика 26 шт	в Петля 180 8 шт	г Уголок пласт. с шурупом 14 шт	д Заглушка самоклеющаяся 26
е Винт для петли 16 шт	ж Шкант 8x30 16 шт	з Опора накладная 4 шт	и Корпус Флипера 4 шт	к Шток Флипера 4 шт
л Ключ шестигранный 1 шт	м Конфирмат 12 шт	н Шуруп 4x13 40 шт	о Шуруп 3x16 28 шт	п Заглушка на конфирмат 12 шт
р Направляющие шариковые 500 1 ком	с Профиль соединительный 1 шт	т Штанга 1 шт (1023 мм)	у Штангодержатель 2 шт	ф Уголок 585 1 шт
х Уголок 20x20 2 шт	ц Стяжка м/с 4 шт	ш Гвоздь 1,6 x 25 11 шт	щ Дюбель-гвоздь 6x40 1 шт	ъ Ручка RC 026 4 шт



Инструмент (в комплект не входит)



Отвёртка крестовая

Молоток

Сверло 6 мм по бетону

Сборку изделия производить на ровном полу, застеленном материалом, предотвращающем порчу деталей, и согласно данной инструкции.

Перед сборкой изделия необходимо внимательно ознакомиться с инструкцией, проверить в соответствии с настоящей инструкцией количество деталей и фурнитуры, определить положение деталей в изделии по схеме сборки.

Детали необходимо закреплять прочно, не допуская их качания. При сборке следует избегать неосторожных ударов и излишних усилий.

Настоятельно рекомендуем доверить сборку изделия профессиональным сборщикам мебели.

Сохранность и долговечность мебели зависят от эксплуатации и ухода за ней.

1. Не рекомендуется:

- устанавливать изделия вблизи отопительных приборов;
- содержать изделия в сырых не отапливаемых помещениях;
- ставить на поверхности полок, горизонтальных щитов горячие предметы;
- оставлять без надобности двери открытыми, ящики выдвинутыми.

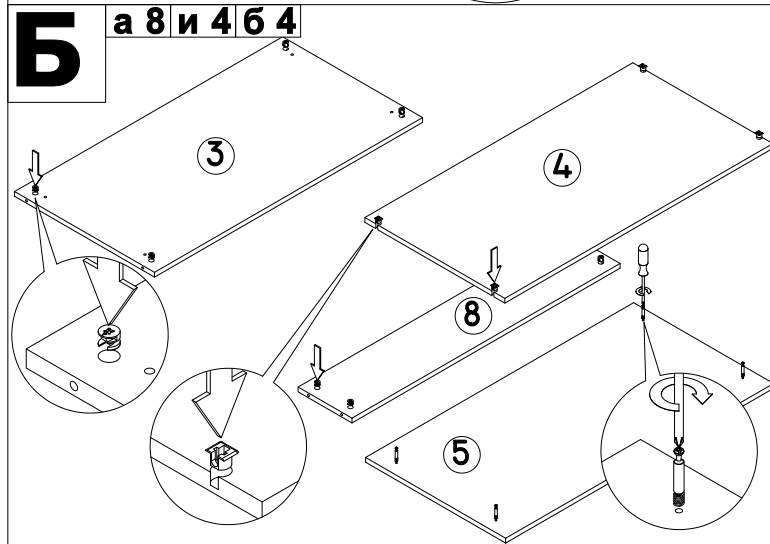
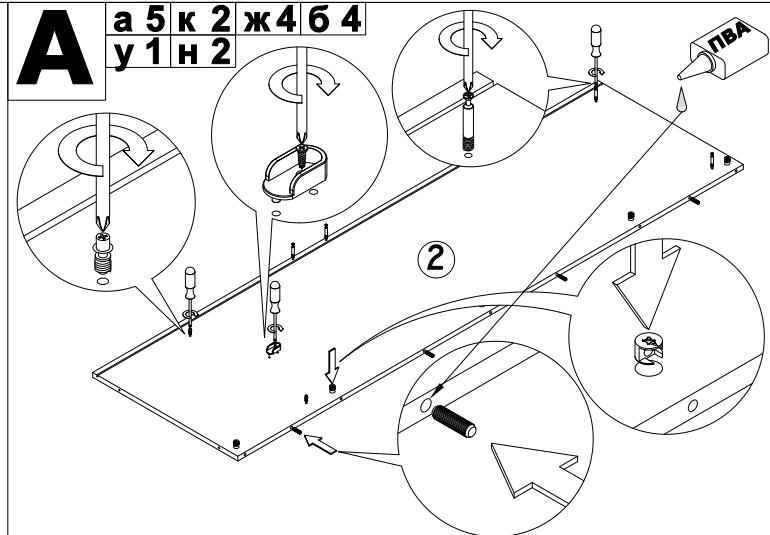
2. Необходимо:

- лицевые поверхности беречь от механических повреждений, т.к. их ремонт в домашних условиях почти невозможен;
- предохранять изделия от попадания на них кислот, щелочей, различных растворителей; облитое место следует немедленно вытереть сухой мягкой тканью;
- протирать изделия мягкой, сухой тканью; при этом допускается использование только специальных составов для ухода за мебелью.

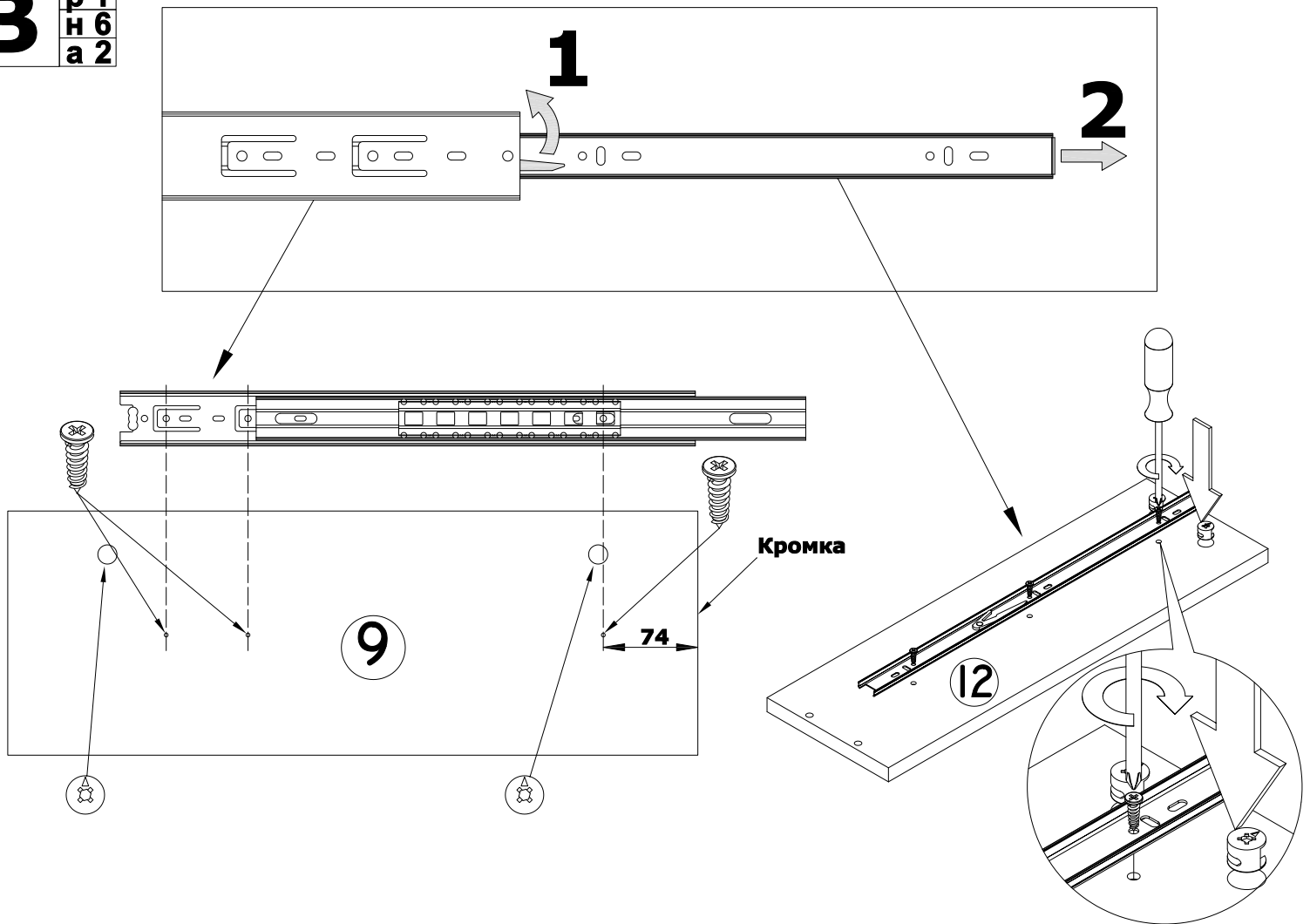
Внимание!

В связи с постоянным совершенствованием и модернизацией продукции предприятие оставляет за собой право вносить изменения в конструкцию без предварительного оповещения.

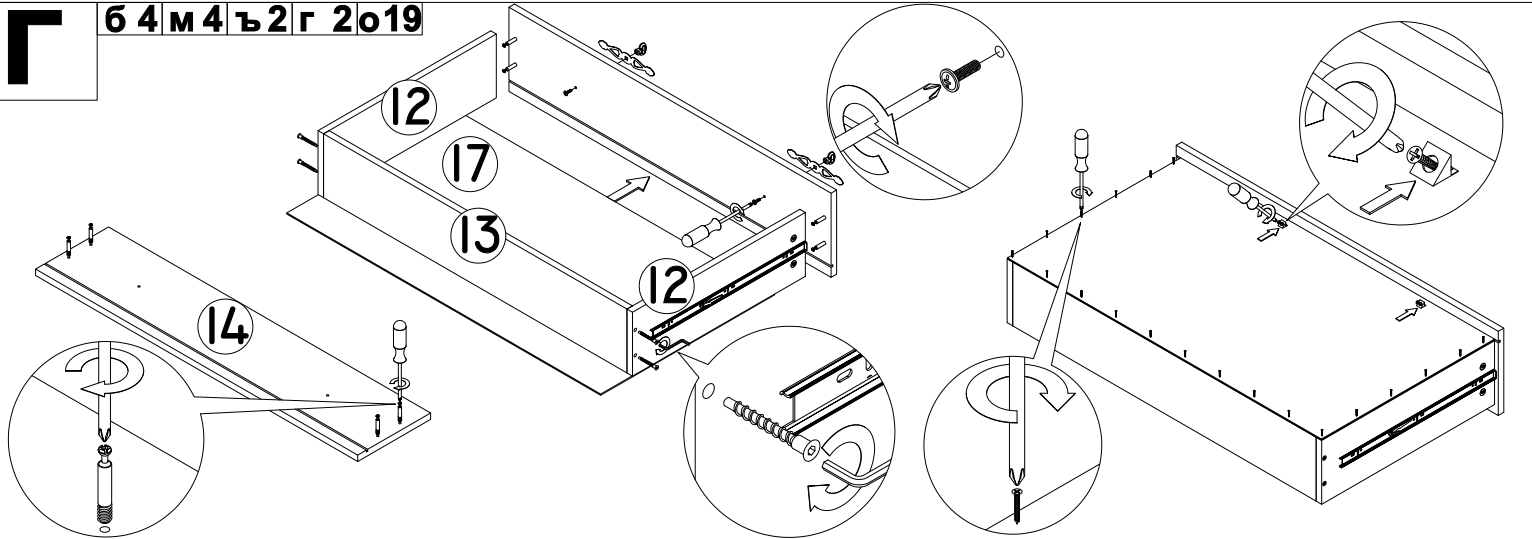
За механические повреждения, возникшие при транспортировке, сборке и хранении предприятие-изготовитель ответственности не несет. В случае обнаружения производственных дефектов или недостачи элементов следует обращаться по месту приобретения мебели.



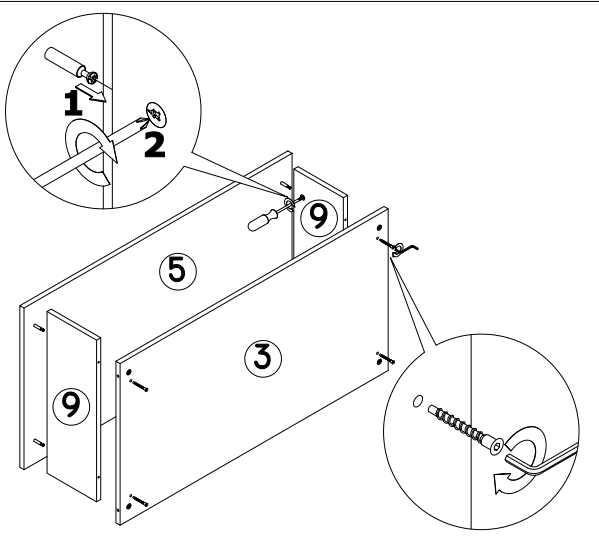
В р 1
н 6
а 2



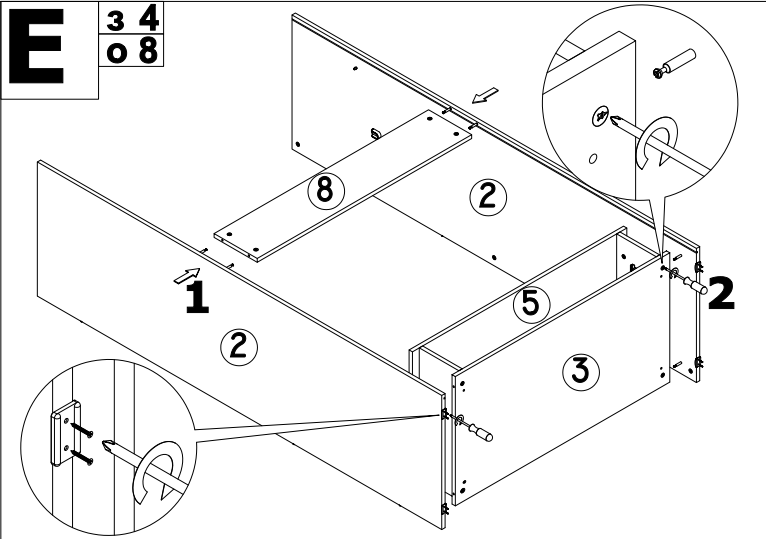
Г б 4 м 4 ъ 2 г 2 о 19



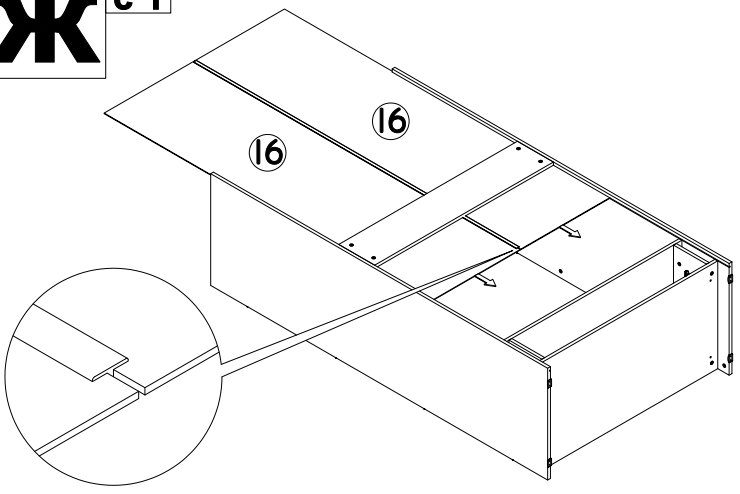
Д м 4
л 1



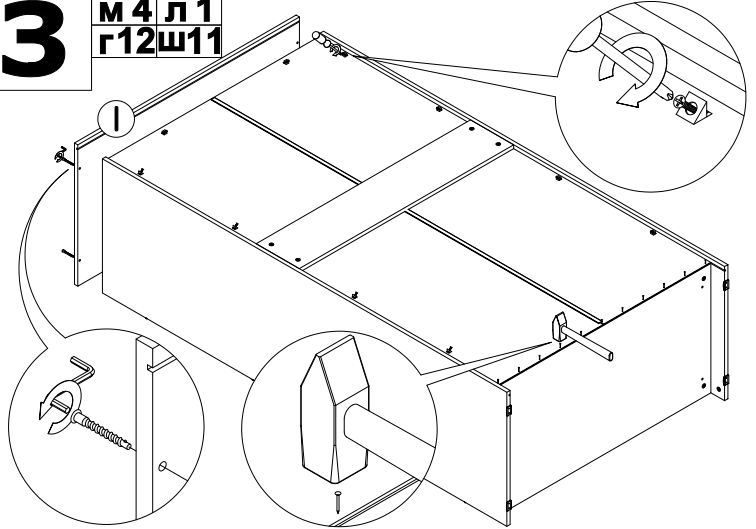
Е 3 4
о 8



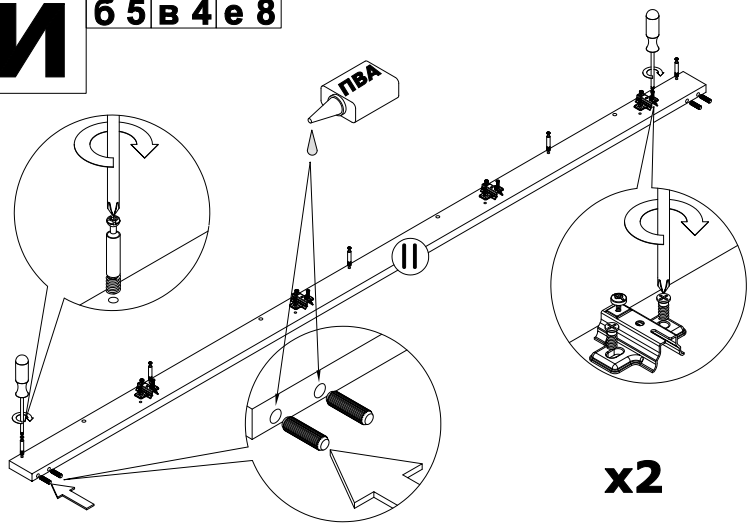
Ж с 1



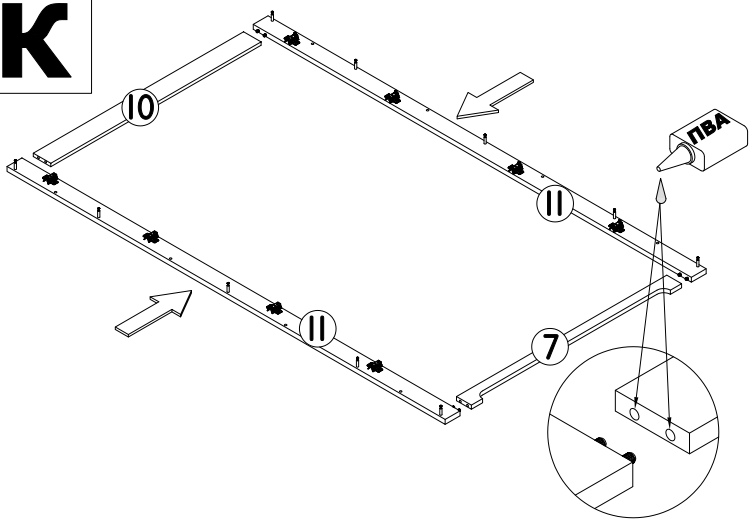
З М 4 Л 1
Г 12 Ш 11



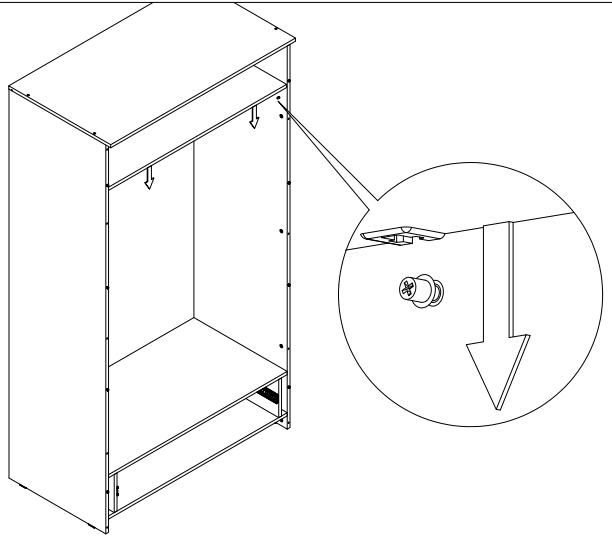
И 6 5 В 4 е 8



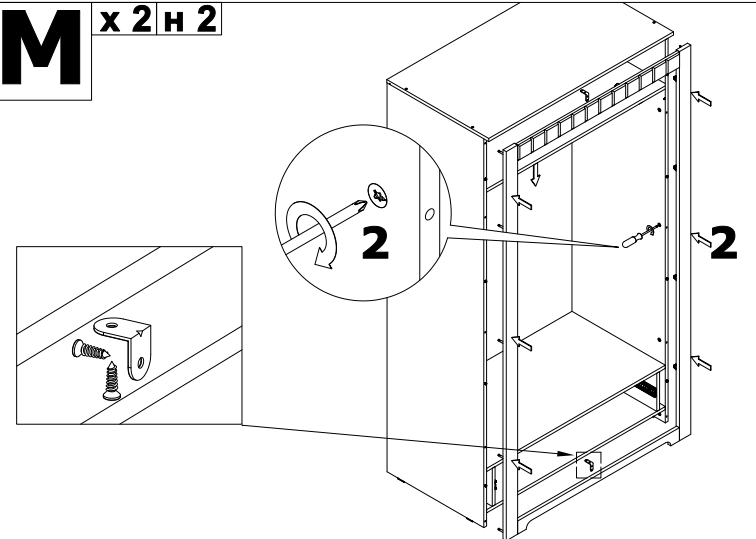
К



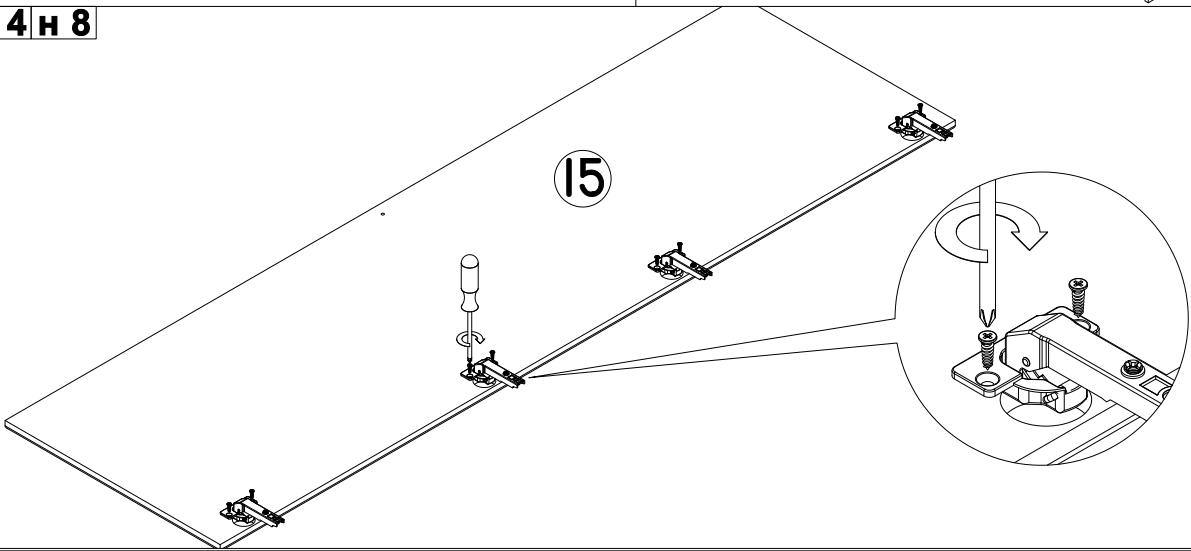
Л

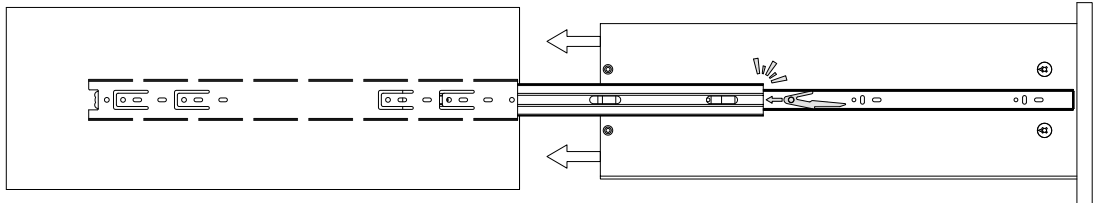
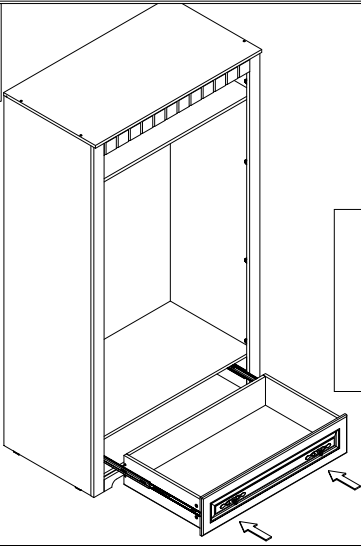
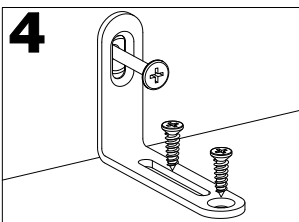
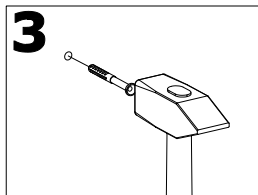
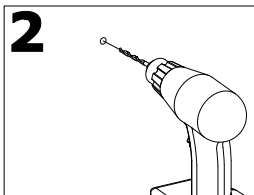
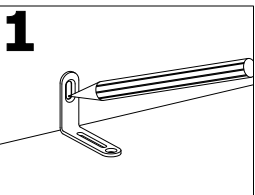
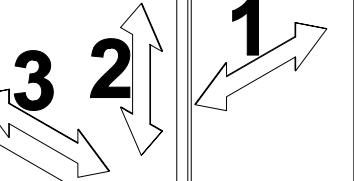
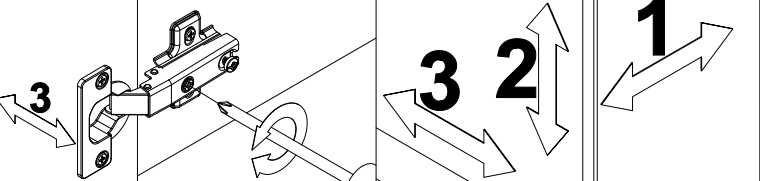
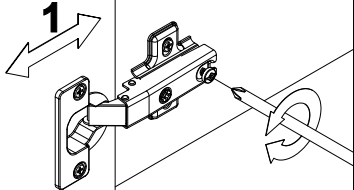
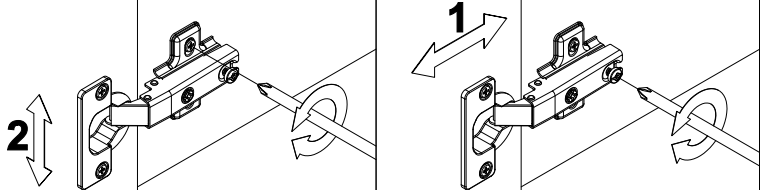
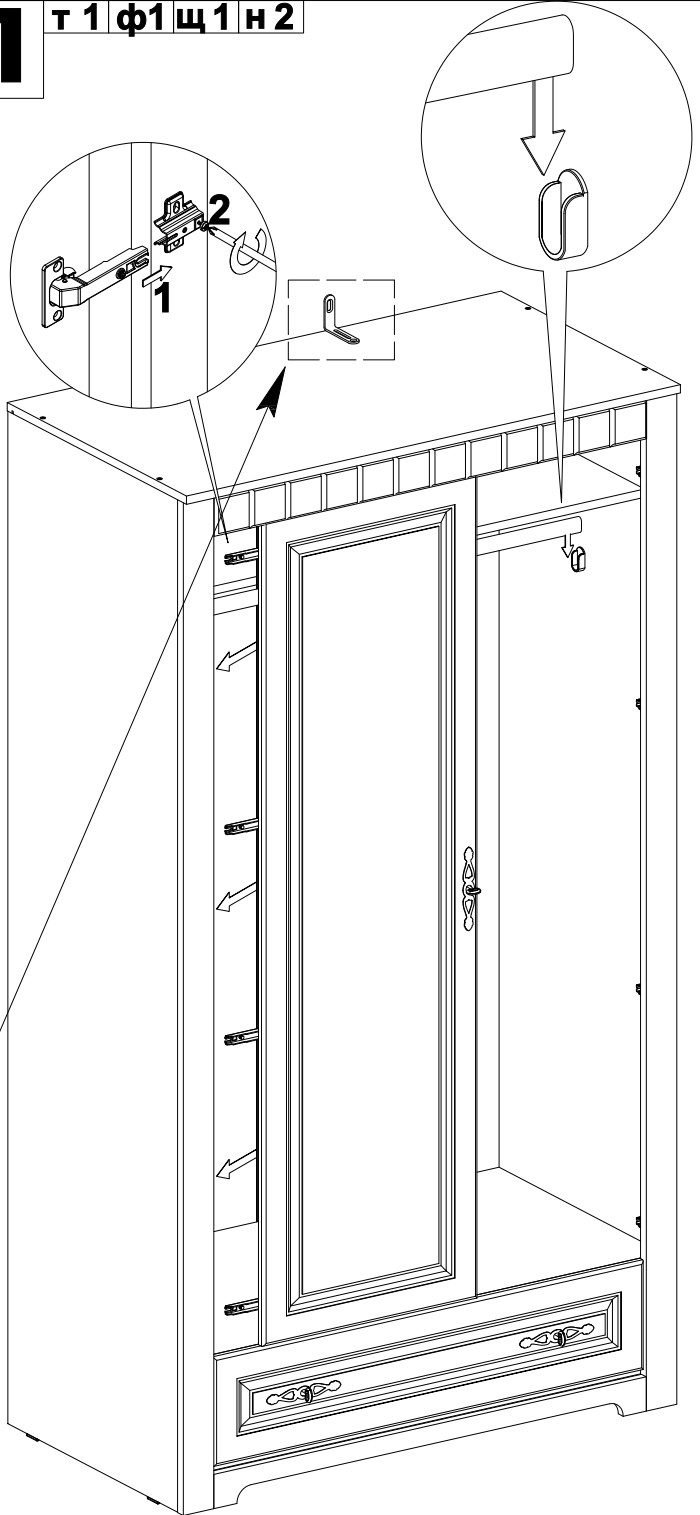


М x 2 Н 2



Н В 4 Н 8



О**РЕГУЛИРОВКА ПЕТЛИ****П** Т 1 Ф1 Щ1 Н2

Вторая дверь навешивается аналогично