

Мебель необходимо хранить и эксплуатировать в сухих и теплых помещениях, имеющих отопление и вентиляцию, при температуре от +5<sup>0</sup> до +40<sup>0</sup>С при относительной влажности воздуха 50-60%.

Удаление пыли с поверхности мебели следует производить сухой мягкой тканью (фланель, миткаль). Не допускается применение **СПИРТСОДЕРЖАЩИХ ЧИСТЯЩИХ СРЕДСТВ**, соды, порошков и других материалов, не предназначенных для ухода за мебелью.

Поверхность изделия следует предохранять от попадания на неё влаги (во избежание разбухания), различных растворителей, кислот, щелочей и механических повреждений.

Помните, что сохранность и долговечность изделия зависит не только от её конструкции и качества материалов, но и от правильной эксплуатации и ухода за ней.

#### Гарантии изготовителя

Приобретая изделия мебели, убедитесь в полной комплектности набора и отсутствии механических повреждений комплектующих, облицовки и стеклянных элементов мебели.

Претензии от покупателей принимаются магазинами, продавшими товар, в течение 12 месяцев со дня приобретения мебели, с обязательным приложением товарного чека, этикетки и паспорта изделия.

Предприятие не рассматривает претензии, поступающие непосредственно от потребителей, без обращения в торговую организацию.

Предприятие не отвечает по дефектам, появившимся из-за несоблюдения покупателем правил эксплуатации, сборки, транспортировки и ухода за мебелью.

Предприятие не несет ответственности по повреждениям, возникшим в результате транспортировки мебели в собранном виде.

**В процессе производства изготовитель считает возможным производить конструктивные и технологические изменения, направленные на улучшение качества мебели и удовлетворение спроса населения.**

Дата комплектовки фурнитуры \_\_\_\_\_

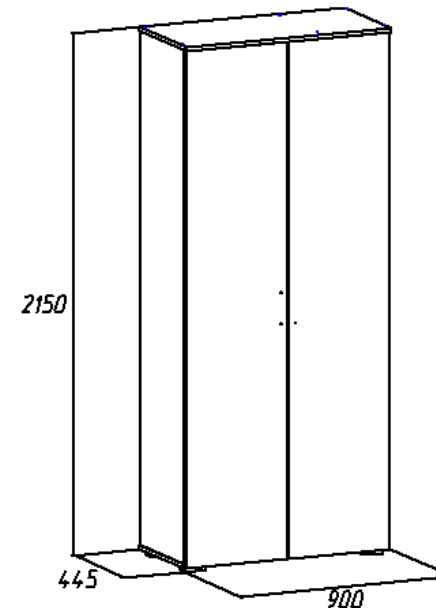
Комплектовщик фурнитуры \_\_\_\_\_

#### **УВАЖАЕМЫЙ ПОКУПАТЕЛЬ!**

Благодарим за покупку и надеемся, что Вы примите во внимание наши рекомендации, и тогда мебель будет служить для Вас длительное время

ООО "Мебель Стиль"  
Россия, 308519, Белгородская обл.,  
Белгородский р-н., п. Северный,  
ул. Олимпийская, д.7, кв.4.  
тел. +7-915-561-93-39

## Коллекция «Афина» Шкаф 2-х створчатый (440) (КОРПУС)



**Паспорт**  
и инструкция по сборке и эксплуатации мебели

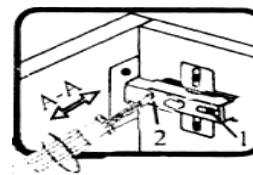
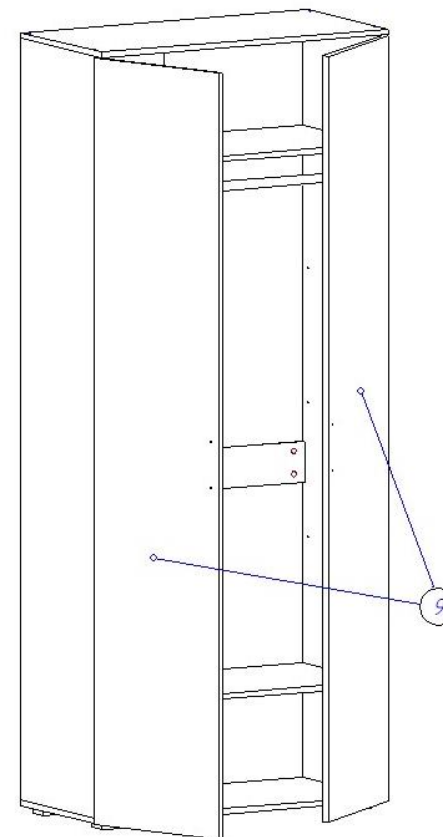
## Общие технические указания по сборке

1. Освободить детали от упаковки.
2. Проверить наличие деталей и фурнитуры по комплекточным ведомостям. **При обнаружении дефектов или некомплектности к сборке не приступать. Обратитесь к продавцу.**
3. Во избежание порчи деталей, сборку необходимо производить вдвоем в горизонтальном положении на ровном полу, покрытом тканью или бумагой.

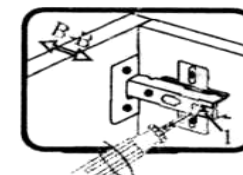
**Таблица 1 Комплекточная ведомость на узлы и детали коллекции «Афина» Шкаф 2-х створчатый (440) (КОРПУС).**

Наименование детали	Размеры, мм	Кол-во	№ по схеме	№ пакета
Бок (лев. и прав.)	2098*420	2	1 левый, 2 правый	1
Крыша	901*440	1	3	1
Дно	901*420	1	4	1
Горизонт	868*419	1	5	1
Полка	867*411	1	6	1
Распорка	868*111	1	7	1
Дверь (лев. и прав.)	2110*446	2	9	-
Задняя стенка (ДВП)	2126*446	2	8	1
Труба хром 25 мм	866	1	-	1
Профиль соединительный для ДВП	2000	1	-	1

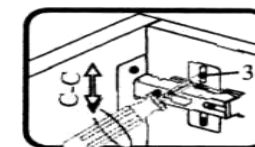
7. При помощи накладных петель и саморезов 3,5\*16 навешиваем двери (9). На фасады устанавливаем ручки при помощи винтов (винты в комплекте с ручками) и шайб. Производим регулировку дверей по представленным ниже схемам



Если фасад наклонен вправо или влево относительно вертикали корпуса, нужно выправить наклон фасада в направлении А-А винтом 2.

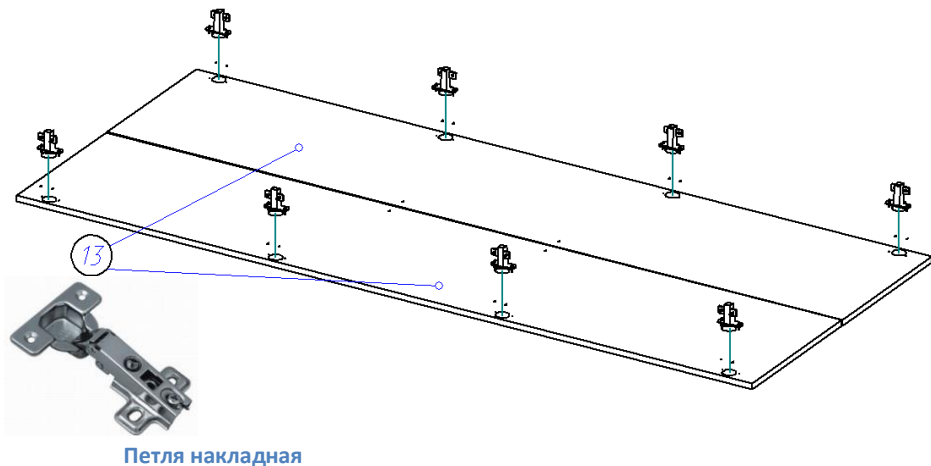


Если нижняя или верхняя часть фасада отстает от корпуса, нужно ослабить винт 1 и сдвинуть фасад в направлении В-В, а затем затянуть винт 1.



Если необходимо отрегулировать фасад по высоте, нужно ослабить винт 3, отрегулировать фасад в направлении С-С, а затем затянуть винт 3.

5. Саморезами 3.5\*16 по наколам к лверям (9) крепим петли для накладных лверей.



6. В отверстия на боках (1,2) устанавливаем полкодержатели и кладем на них полку (6).

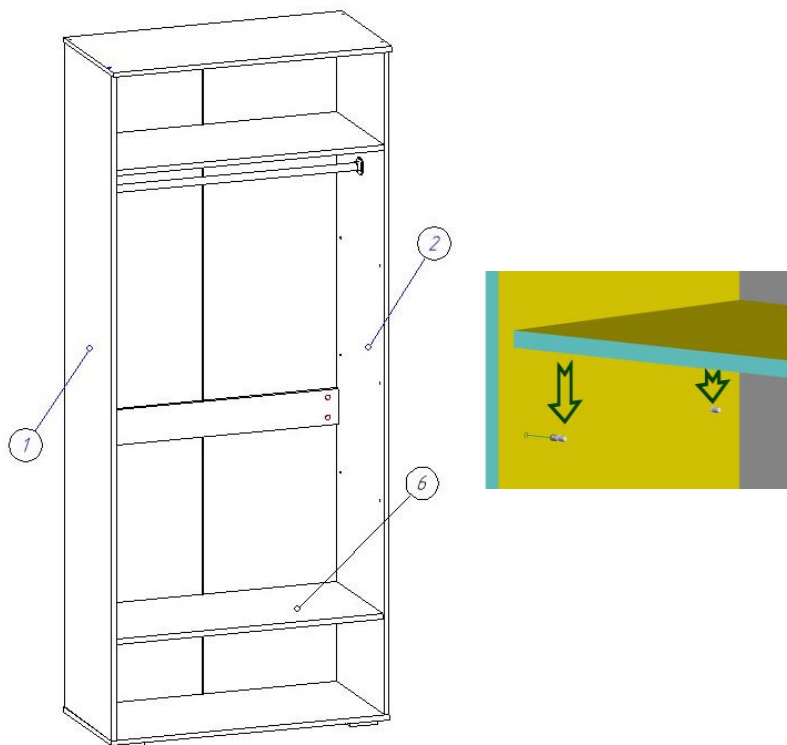


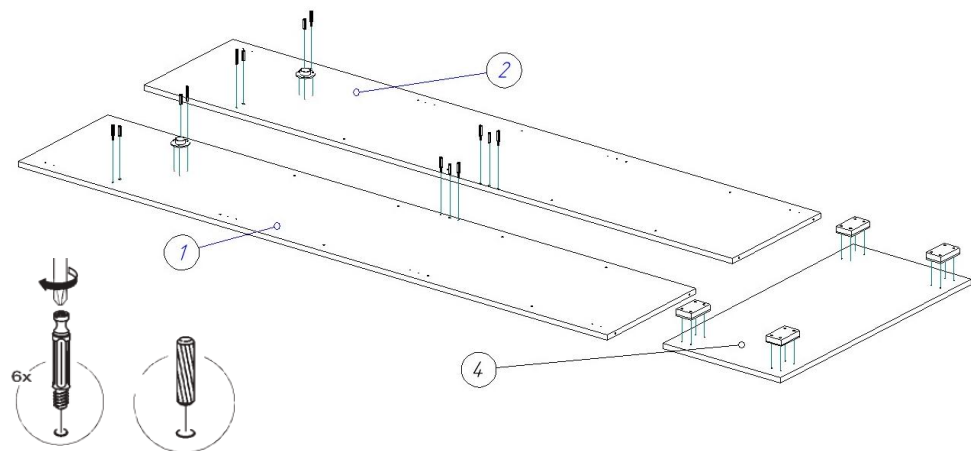
Таблица 2 Комплектовочная ведомость на фурнитуру

№	Наименование	Ед. изм	Кол-во
1.	Ключ под евроинт	шт	1
2.	Опора (ножка прямоугольная) H=023 D=020	шт	4
3.	Ручка-скоба RS-017-128мм бронза	шт	2
4.	Шайба под ручку	шт	4
5.	Гвозди стр. 1,2*20	шт	110
6.	Саморез (4*16) 3,5*16	шт	60
7.	Полкодержатель никель 5мм	шт	16
8.	Шканты 30*8	шт	6
9.	Евроинт 6,3*50 цинк	шт	8
10.	Заглушка к евроинту	шт	8
11.	Заглушка под эксцентрик	шт	8
12.	Стяжка эксцентрик	шт	8
13.	Петля накладная с доводчиком	шт	8
14.	Скалкодержатель 25мм хром	шт	2
15.	Стяжка межсекционная	шт	4
16.	Заглушка CF01 5мм ( для ДСП )	шт	44
17.	Паспорт изделия	шт	1

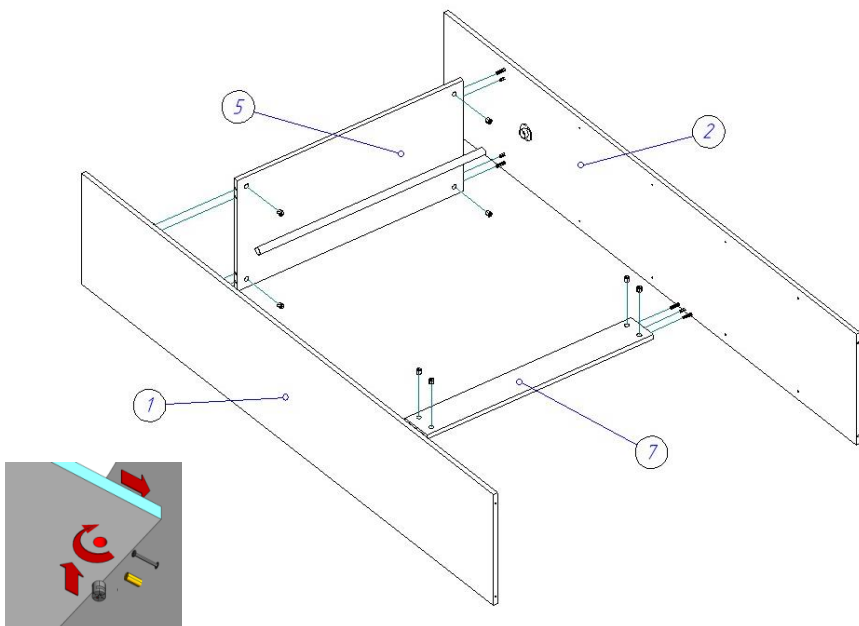
**Внешний вид фурнитуры на картинке может отличаться от внешнего вида фурнитуры, идущей в комплекте**

**Инструкция по сборке.**

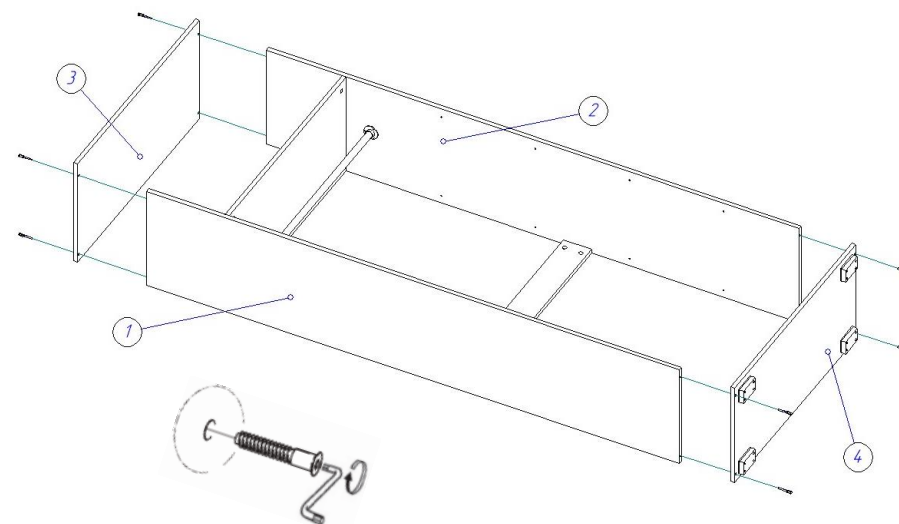
1. В отверстия на боках (1, 2) устанавливаем штоки стяжек эксцентриковых и забиваем шканты 8\*30. Важно: установка шкантов производится только на ровной твердой поверхности во избежание порчи детали. Саморезами 3,5\*16 ко дну (4) прикручиваем опоры, а к боку (1, 2) прикручиваем скалкодержатели.



2. С горизонтом (5) и распоркой (7) при помощи стяжек эксцентриковых и шкантов 8\*30 соединяем бока (1,2). В скалкодержатели на боку (1, 2) вставляем трубу хром 25 мм.



3. Евровинтами 6,3\*50 прикручиваем дно (4) и крышу (3) к бокам (1,2).



4. Переворачиваем корпус шкафа лицевой стороной вниз, выравниваем диагонали и гвоздями 1,2\*20 прибиваем задние стенки ДВП (8), предварительно установив между ними соединительный профиль.

