

### Правила эксплуатации и ухода за мебелью.

Мебель необходимо хранить и эксплуатировать в сухих и теплых помещениях, имеющих отопление и вентиляцию, при температуре от +5° до +40°С при относительной влажности воздуха 50-60%.

Удаление пыли с поверхности мебели следует производить сухой мягкой тканью (фланель, миткаль). Не допускается применение **СПИРТСОДЕРЖАЩИХ ЧИСТЯЩИХ СРЕДСТВ**, соды, порошков и других материалов, не предназначенных для ухода за мебелью.

Поверхность изделия следует предохранять от попадания на неё влаги (во избежание разбухания), различных растворителей, кислот, щелочей и механических повреждений.

Помните, что сохранность и долговечность изделия зависит не только от её конструкции и качества материалов, но и от правильной эксплуатации и ухода за ней.

### Гарантии изготовителя

Приобретая изделия мебели, убедитесь в полной комплектности набора и отсутствии механических повреждений комплектующих, облицовки и стеклянных элементов мебели.

Претензии от покупателей принимаются магазинами, продавшими товар, в течение 12 месяцев со дня приобретения мебели, с обязательным приложением товарного чека, этикетки и паспорта изделия.

Предприятие не рассматривает претензии, поступающие непосредственно от потребителей, без обращения в торговую организацию.

Предприятие не отвечает по дефектам, появившимся из-за несоблюдения покупателем правил эксплуатации, сборки, транспортировки и ухода за мебелью.

Предприятие не несет ответственности по повреждениям, возникшим в результате транспортировки мебели в собранном виде.

**В процессе производства изготовитель считает возможным производить конструктивные и технологические изменения, направленные на улучшение качества мебели и удовлетворение спроса населения.**

Дата комплектовки фурнитуры \_\_\_\_\_

Комплектовщик фурнитуры \_\_\_\_\_

### **УВАЖАЕМЫЙ ПОКУПАТЕЛЬ!**

Благодарим за покупку и надеемся, что Вы примите во внимание наши рекомендации, и тогда мебель будет служить для Вас длительное время

ИП Ботнарюк Лариса Владимировна

Юр.адрес:

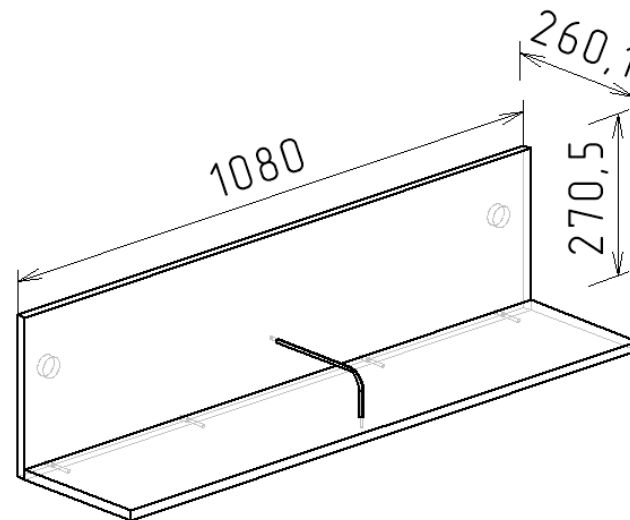
308501, Белгородская обл.,

Белгородский р-н,

п. Дубовое, пер. Садовый, д.33

телефон-факс (4722) 402-430, 511-544

## **Коллекция Мальта Полка малая Дуб приморский/Ясень Анкор**



## **Паспорт**

и инструкция по сборке и эксплуатации мебели

## Общие технические указания по сборке

1. Освободить детали от упаковки.
2. Проверить наличие деталей и фурнитуры по комплектовочным ведомостям. **При обнаружении дефектов или некомплектности к сборке не приступать. Обратитесь к продавцу.**
3. Во избежание порчи деталей, сборку необходимо производить вдвоем в горизонтальном положении на ровном полу, покрытом тканью или бумагой.

**Таблица 2 Комплектовочная ведомость на узлы и детали коллекции «Дакота»**  
ЛДСП Дуб Приморский белый 16мм

Поз.	Наименование	Длина	Ширина	Кол-во
1	Фронтальная панель	1080	270,5	1
2	Горизонт	1080	244	1

**Таблица 2 Комплектовочная ведомость на фурнитуру**

№	Наименование	Ед. изм.	Кол-во	
1.	Ключ под евровинт	1	шт	
2.	Дюбель пластиковый Чапай (шпы-усы) 8,0*60	2	шт	
3.	Евровинт 6,3*50 цинк	4	шт	
4.	Заглушка к евровинту	4	шт	
5.	Кронштейн для полок (графит)	1	шт	
6.	Навеска под отверстие d35 мм	2	шт	
7.	Саморез 3,5*16	4	шт	
8.	Шуруп-костыль 5,0*50 цинк	2	шт	
9.	Винт М4*15 ( 4*16 Оксфорд. Мадрид, Континент т.д)	2	шт	

**Внешний вид фурнитуры на картинке может отличаться от внешнего вида фурнитуры, идущей в комплекте**

## Инструкция по сборке.

Сборку начинаем со скреплением горизонта (2) с фронтальной панелью (1) при помощи евровинтов 6,3\*50. После чего устанавливаем декоративную штангу на винты (М4). Саморезами 3,5\*16 с обратной стороны полки, к фронтальной панели установите навесы.

