

Правила эксплуатации и ухода за мебелью.

Мебель необходимо хранить и эксплуатировать в сухих и теплых помещениях, имеющих отопление и вентиляцию, при температуре от +5° до +40°С при относительной влажности воздуха 50-60%.

Удаление пыли с поверхности мебели следует производить сухой мягкой тканью (фланель, миткаль). Не допускается применение **СПИРТСОДЕРЖАЩИХ ЧИСТЯЩИХ СРЕДСТВ**, соды, порошков и других материалов, не предназначенных для ухода за мебелью.

Поверхность изделия следует предохранять от попадания на неё влаги (во избежание разбухания), различных растворителей, кислот, щелочей и механических повреждений.

Помните, что сохранность и долговечность изделия зависит не только от её конструкции и качества материалов, но и от правильной эксплуатации и ухода за ней.

Гарантии изготовителя

Приобретая изделия мебели, убедитесь в полной комплектности набора и отсутствии механических повреждений комплектующих, облицовки и стеклянных элементов мебели.

Претензии от покупателей принимаются магазинами, продавшими товар, в течение 12 месяцев со дня приобретения мебели, с обязательным приложением товарного чека, этикетки и паспорта изделия.

Предприятие не рассматривает претензии, поступающие непосредственно от потребителей, без обращения в торговую организацию.

Предприятие не отвечает по дефектам, появившимся из-за несоблюдения покупателем правил эксплуатации, сборки, транспортировки и ухода за мебелью.

Предприятие не несет ответственности по повреждениям, возникшим в результате транспортировки мебели в собранном виде.

В процессе производства изготовитель считает возможным производить конструктивные и технологические изменения, направленные на улучшение качества мебели и удовлетворение спроса населения.

Дата комплектовки фурнитуры _____

Комплектовщик фурнитуры _____

УВАЖАЕМЫЙ ПОКУПАТЕЛЬ!

Благодарим за покупку и надеемся, что Вы примите во внимание наши рекомендации, и тогда мебель будет служить для Вас длительное время

МЕБЕЛЬНАЯ ФАБРИКА
МебельМАРКЕТ

ГОСТ 16371-93

ООО «Мебель Стиль»

Россия, 308513,

Белгородская обл.,

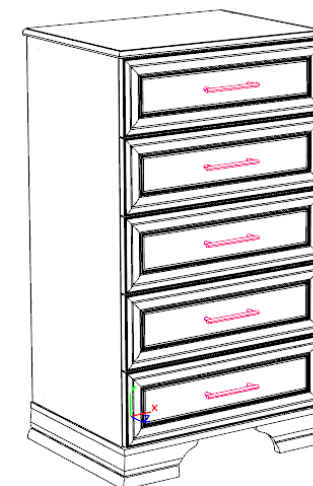
Белгородский р-н, с. Пушкарное,

ул. Народная, дом 60

тел./факс: (4722) 31-63-52

www.mebelmarket31.ru

Коллекция «Каприз» Комод высокий Белый/Ясень анкор патина



Паспорт

и инструкция по сборке и эксплуатации мебели

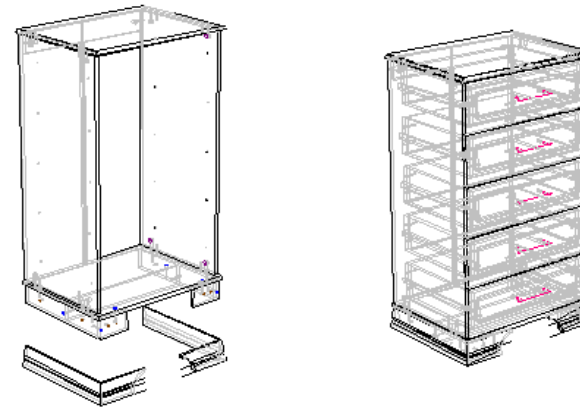
Общие технические указания по сборке

1. Освободить детали от упаковки.
2. Проверить наличие деталей и фурнитуры по комплектующим ведомостям. **При обнаружении дефектов или некомплектности к сборке не приступать. Обратитесь к продавцу.**
3. Во избежание порчи деталей, сборку необходимо производить вдвоем в горизонтальном положении на ровном полу, покрытом тканью или бумагой.

Таблица 1

Поз.	Наименование	Кол-во	Длина	Ширина
5,6	бок (разные)	2	968	443,5
7	дно	1	610	463
8,9	пан ящ (разные)	10	511	140
10	Бок ящ	10	400,5	140
11	Распорка	1	568	80,5
12	цоколь	1	80,5	556
13	цоколь	2	80,5	436,5
14	цоколь	2	80,5	131
15	крыша	1	620	470
16	Фасад рамка	5	190	597
17	Задняя стенка ДВП	1	980	298
18	Задняя стенка ДВП	1	980	297
19	Дно ящ ДВП	5	539	396

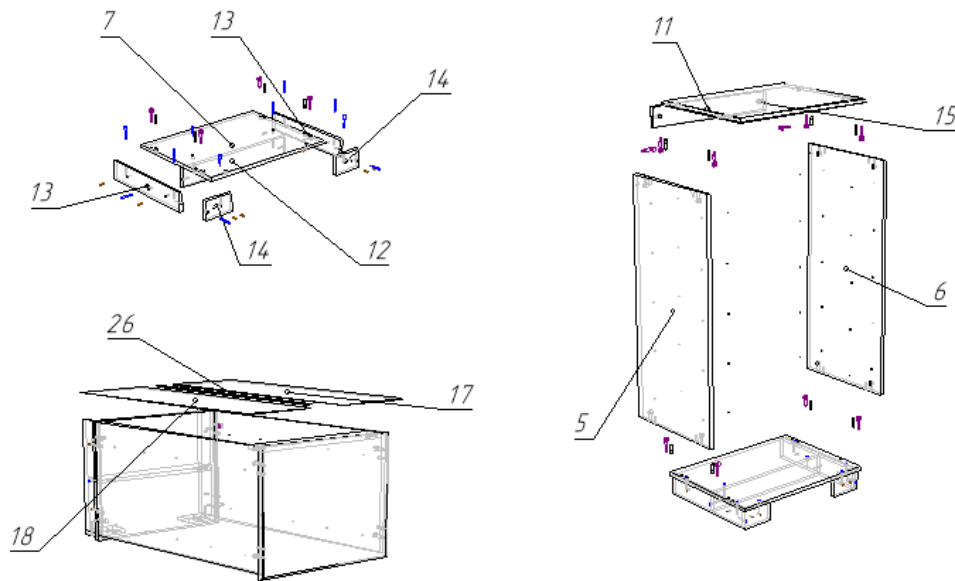
3. Установка декоративных накладок цоколя, установка ящиков



Прикрутив направляющие к бокам корпуса и к бокам ящика, ящики устанавливаются в корпус.

Инструкция по сборке.

1. Сборка каркаса, установка задней стенки



2. Сборка ящиков

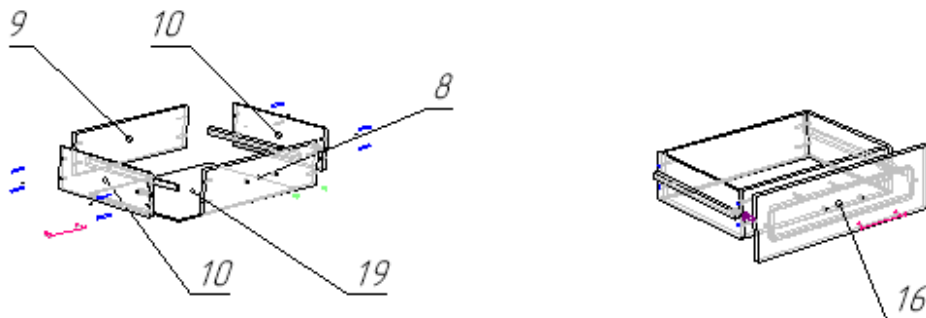


Таблица 2

Винт М4*15 (4*16 Оксфорд. Мадрид, Континент т.д)	10	шт
Гвозди стр. 1,2*20	140	шт
Демпфер самоклейка	10	шт
Евровинт 6,3*50 цинк	52	шт
Заглушка к евровинту	52	шт
Заглушка под эксцентрик	20	шт
Ключ под евровинт	1	шт
Направляющие шариковые для ящиков 400мм	5	компл
Ручка-скоба RS-009-128мм бронза (RS-020)	5	шт
Саморез 3,5*16	120	шт
Саморез 4*25	8	шт
Стяжка эксцентрик	20	шт
Шайба под ручку	10	шт
Шканты 30*8	8	шт
Подпятник в ассортименте	6	шт