

Порядок сборки

В случае сборки кровати в комплекте с подъемным механизмом, вначале воспользуйтесь инструкцией по сборке ящика для белья.

- установите муфты распорные М6 в стойки изголовья №7,10 с одной стороны, с другой распорные муфты М4. Так же установите распорные муфты М4 в филенку №5.
- скрепите между собой стойки изголовья с помощью эксцентриковых стяжек и шкантов.
- прикрепите филенку №5 к коромыслу №4 с помощью эксцентриковых стяжек и шкантов.
- прикрепите коромысло к стойкам изголовья с помощью эксцентриковых стяжек.
- скрепите между собой изголовье и декор планку с помощью двойных эксцентриковых стяжек.
- скрутите изголовье болтами М4\*25
- прикрепите царги к стяжным планкам с помощью эксцентриковых стяжек и шкантов.
- прикрепите подпятники к изножье, вбейте муфты М6, прикрепите изножье к царгам с помощью эксцентриковых стяжек и шкантов.
- прикрепите изголовье к царгам с помощью стяжки minifix и шкантов.

ЛДСП 16 мм Дуб Галифакс белый

Поз.	Наименование	Кол-во	Деталь		Упаковка
			Длина	Ширина	
1	Царга левая	1	2015	250	1
2	Царга правая	1	2015	250	1
3	Спинка ножная	1	1646	352	2
5	Филенка изголовья верхняя	1	1324+3	130+3	2
6	Изголовье	1	1444	476	2
7	Стойка изголовья левая	1	969+3	199+3	1
8	Стойка изголовья левая	1	984	78	1
10	Стойка изголовья правая	1	969+3	199+3	1
11	Стойка изголовья правая	1	984	78	1

ЛДСП 16 мм Дуб Венге

Поз.	Наименование	Кол-во	Деталь		Упаковка
			Длина	Ширина	
12	Декор планка изголовья	1	1626	150	2

ЛДСП 16 мм Белая Шагрень

Поз.	Наименование	Кол-во	Деталь		Упаковка
			Длина	Ширина	
9	Стяжная планка	2	100	1610	2

Профиль Н-48/ПВХ Галифакс белый

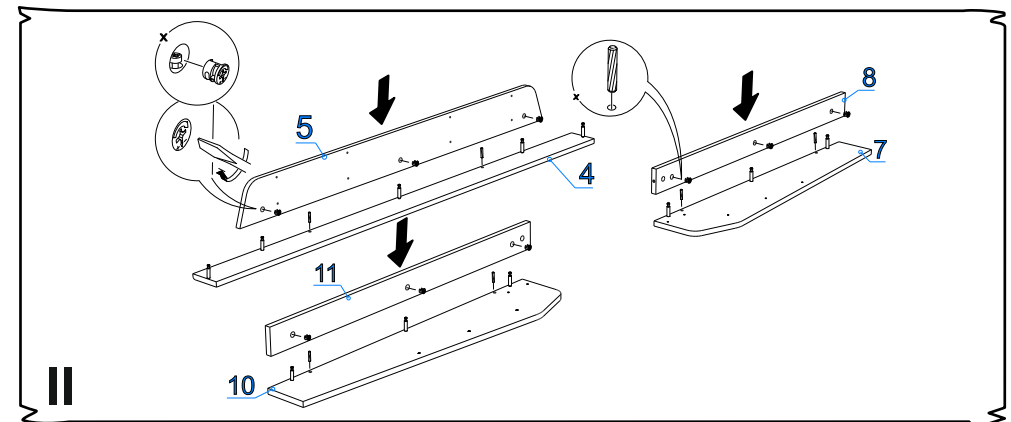
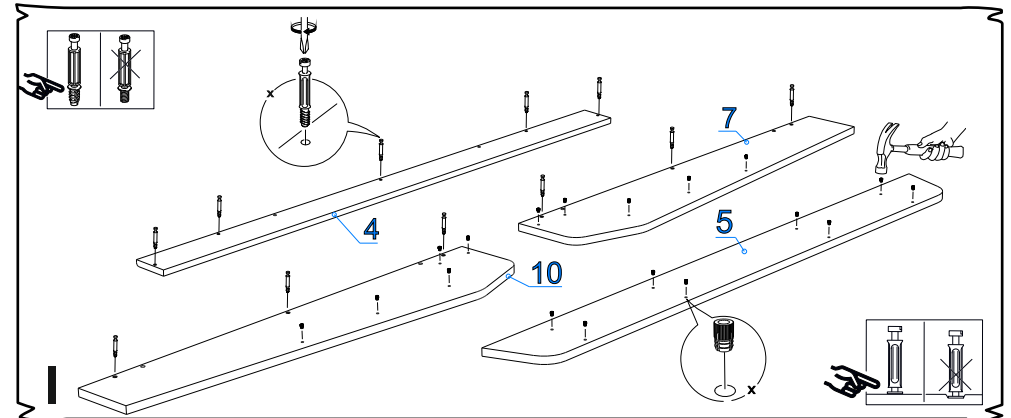
Поз.	Наименование	Кол-во	Деталь		Упаковка
			Длина	Ширина	
4	Коромысло изголовья	1	1660	96	2

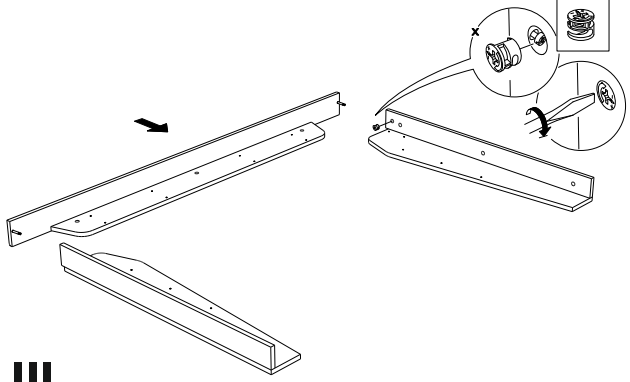
ДСП 16 мм

Поз.	Наименование	Кол-во	Деталь		Упаковка
			Длина	Ширина	
	Проклад.панель	1	202	502	2

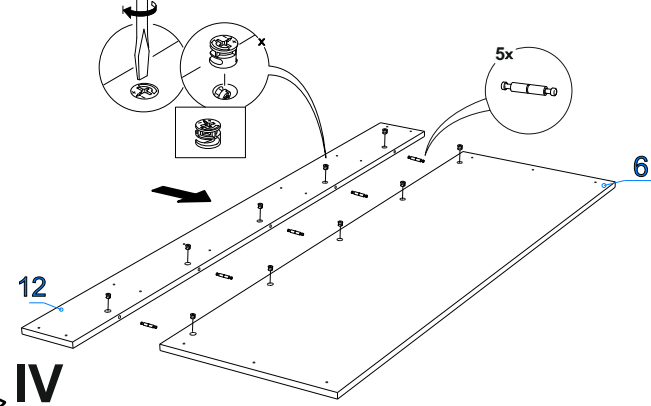
Фурнитура (Упаковка №2)

	Наименование	Ед.изм.	Кол-во
	Шкант 8x30	шт.	22
	Соед. болт S200, 11/34мм	шт.	15
	Эксцентрик d-15 д/плит 16мм	шт.	33
	Саморез 3,5*30	шт.	18
	Футорка BU17PN пластиковая d5*9,5	шт.	18
	Дюбель эксц. двойной MINIFIX 15 7/2XB34	шт.	5
	Саморез 2,5x16	шт.	8
	Подпятник черный	шт.	4
	Муфта разжимная, латунь М6	шт.	8
	Болт для MINIFIX 15 М6*7,5/34мм под муфту	шт.	8

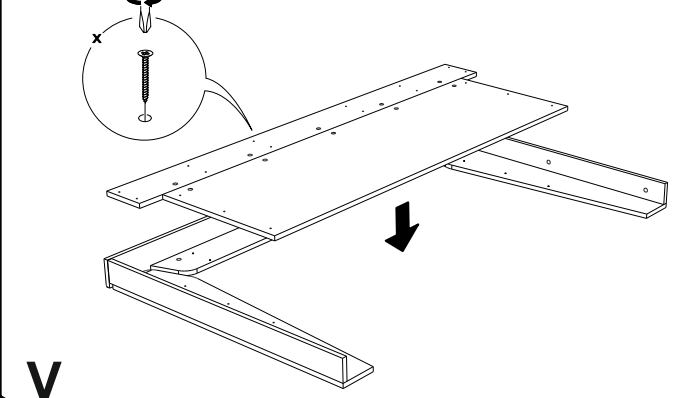




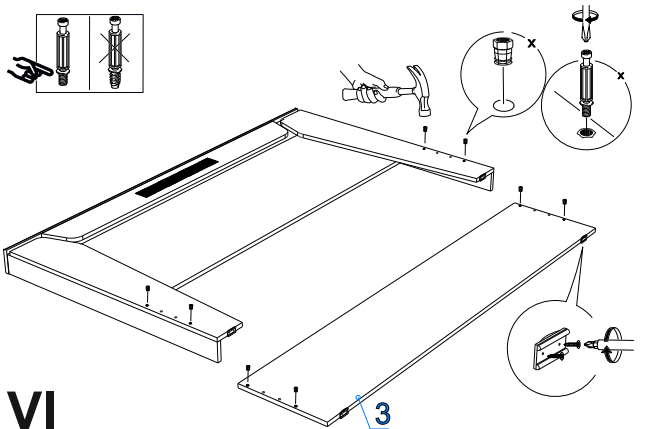
III



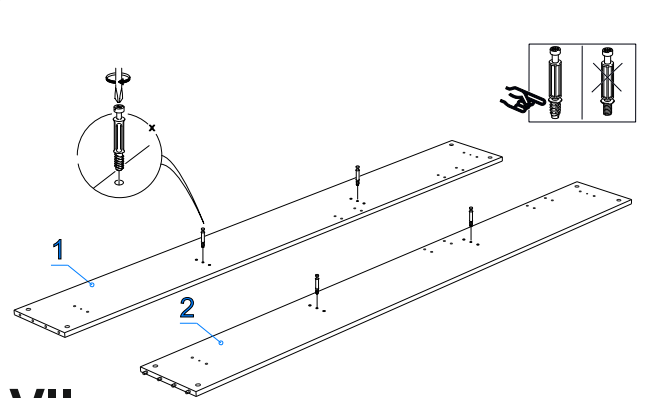
IV



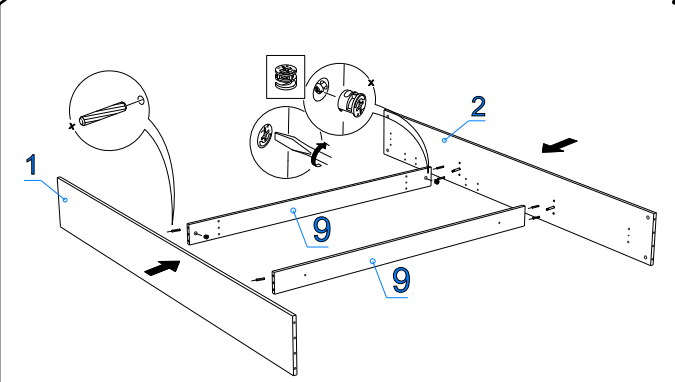
V



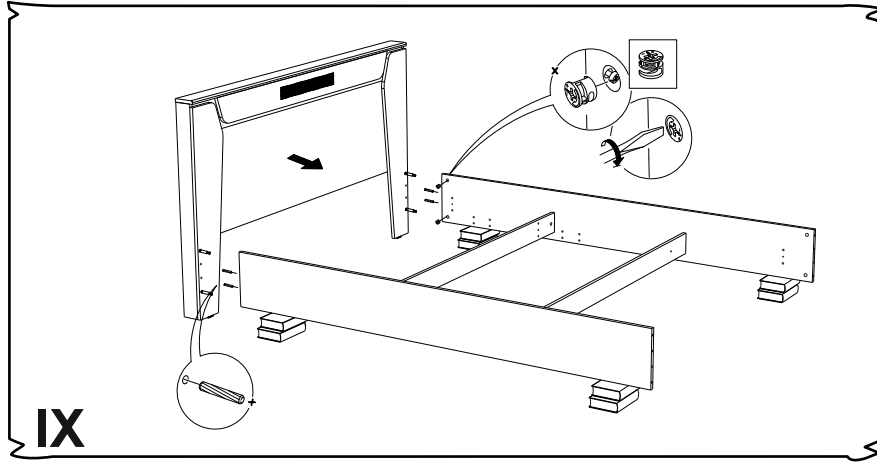
VI



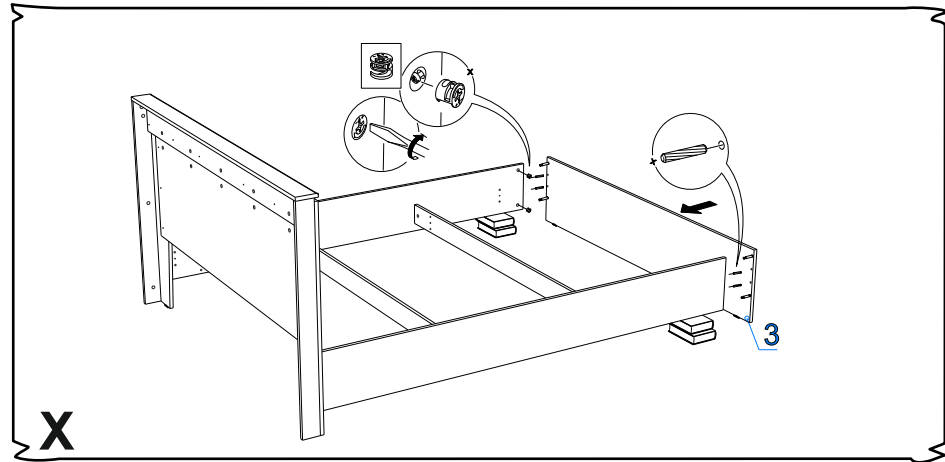
VII



VIII



IX



X