

Правила эксплуатации и ухода за мебелью.

ГОСТ 16371-93

Мебель необходимо хранить и эксплуатировать в сухих и теплых помещениях, имеющих отопление и вентиляцию, при температуре от +5⁰ до +40⁰С при относительной влажности воздуха 50-60%.

Удаление пыли с поверхности мебели следует производить сухой мягкой тканью (фланель, миткаль). Не допускается применение **СПИРТСОДЕРЖАЩИХ ЧИСТЯЩИХ СРЕДСТВ**, соды, порошков и других материалов, не предназначенных для ухода за мебелью.

Поверхность изделия следует предохранять от попадания на неё влаги (во избежание разбухания), различных растворителей, кислот, щелочей и механических повреждений.

Помните, что сохранность и долговечность изделия зависит не только от её конструкции и качества материалов, но и от правильной эксплуатации и ухода за ней.

Гарантии изготовителя

Приобретая изделия мебели, убедитесь в полной комплектности набора и отсутствии механических повреждений комплектующих, облицовки и стеклянных элементов мебели.

Претензии от покупателей принимаются магазинами, продавшими товар, в течение 24 месяцев со дня приобретения мебели, с обязательным приложением товарного чека, этикетки и паспорта изделия.

Предприятие не рассматривает претензии, поступающие непосредственно от потребителей, без обращения в торговую организацию.

Предприятие не отвечает по дефектам, появившимся из-за несоблюдения покупателем правил эксплуатации, сборки, транспортировки и ухода за мебелью.

Предприятие не несет ответственности по повреждениям, возникшим в результате транспортировки мебели в собранном виде.

В процессе производства изготовитель считает возможным производить конструктивные и технологические изменения, направленные на улучшение качества мебели и удовлетворение спроса населения.

Дата комплектовки фурнитуры _____

Комплектовщик фурнитуры _____

УВАЖАЕМЫЙ ПОКУПАТЕЛЬ!

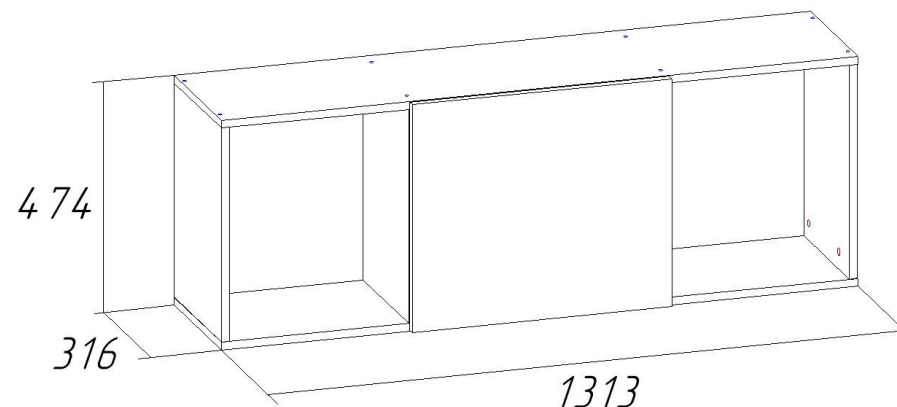
Благодарим за покупку и надеемся, что Вы примите во внимание наши рекомендации, и тогда мебель будет служить для Вас длительное время

МебельМЕБЕЛЬНАЯ ФАБРИКА
МАРКЕТ

Россия, 308036, г. Белгород,
б-р Юности, д.7, кв.487
ООО «Мебель Маркет»
www.mebelmarket31.ru
тел./факс: (4722) 40-24-45

Коллекция «Виктория» Полка №3

Ясень Шимо светлый/Филадельфия



Паспорт

и инструкция по сборке и эксплуатации мебели

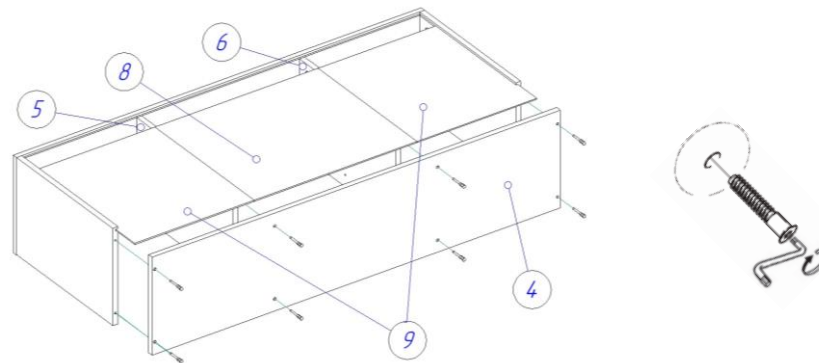
Общие технические указания по сборке

1. Освободить детали от упаковки.
2. Проверить наличие деталей и фурнитуры по комплекточным ведомостям. При обнаружении дефектов или некомплектности к сборке не приступать. Обратитесь к продавцу.
3. Во избежание порчи деталей, сборку необходимо производить вдвоем в горизонтальном положении на ровном полу, покрытом тканью или бумагой.

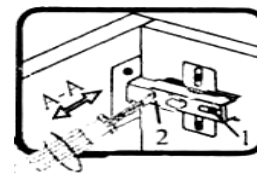
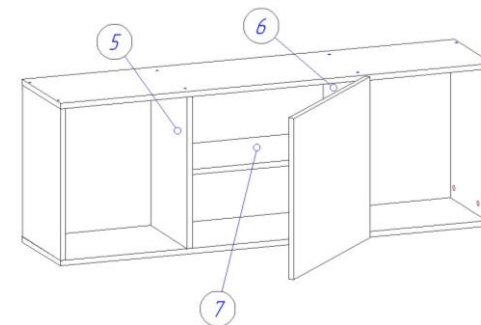
Таблица 1 Комплекточная ведомость на узлы и детали коллекции «Виктория» Полка №3.

Наименование детали	Размеры, мм	Кол-во	№ по схеме	№ пакета
Крышка (ПАЗ)	1313*300	1	4	1
Дно (ПАЗ)	1313*300	1	3	1
Полка	507*285	1	7	1
Бок (лев и прав, ПАЗ)	442*299	2	1, 2	1
Стойкая (лев и прав)	442*290	2	5, 6	1
Полоса крепежная цинк	1310	1	-	1
Фасад (РАМКА МДФ)	470*536	1	10	1
Задняя стенка (ДВП)	456*524	1	8	2
Задняя стенка (ДВП)	456*382	2	9	3

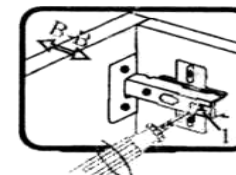
4. Переворачиваем каркас полки лицевой стороной вниз. В пазы устанавливаем задние стенки ДВП (8, 9) и еврвинтами 6,3*50 прикручиваем крышку (4). При помощи саморезов 4*30 к бокам (1,2) прикручиваем регулируемые подвесы. Для этого в задних стенках прорезаются отверстия для фиксирующего крючка, корпус самого подвеса прижимается вплотную к задней стенке и подвес прикручивается саморезами 4*30. Далее гвоздями 1,2*20 прибиваем задние стенки (8, 9) к стоевым (5, 6).



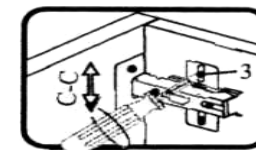
Устанавливаем фасад (10) при помощи саморезов 3,5*16 по наколам на стоевых, согласно схеме. Рассверливаем на фасаде отверстия под ручки, смотря какое будет открывание (левое или правое). На фасады устанавливаем ручки при помощи винтов (винты в комплекте с ручками) и шайб. Производим регулировку дверей по представленным ниже схемам. Далее в стоевые (5, 6) вставляем полкодержатели и устанавливаем полку (7) в корпус.



Если фасад наклонен вправо или влево относительно вертикали корпуса, нужно выправить наклон фасада в направлении А-А винтом 2.



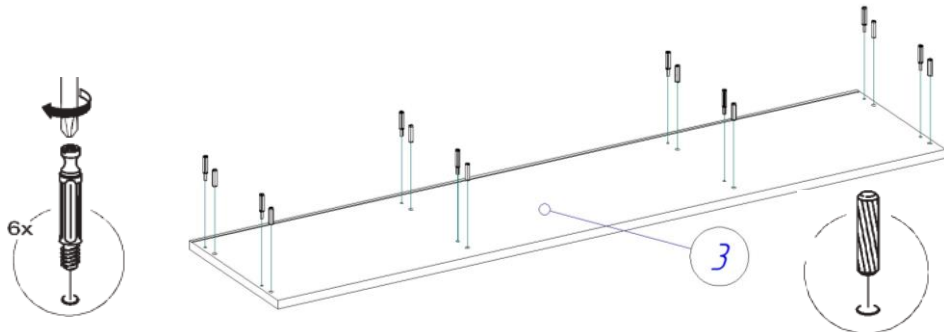
Если нижняя или верхняя часть фасада отстает от корпуса, нужно ослабить винт 1 и сдвинуть фасад в направлении В-В, а затем затянуть винт 1.



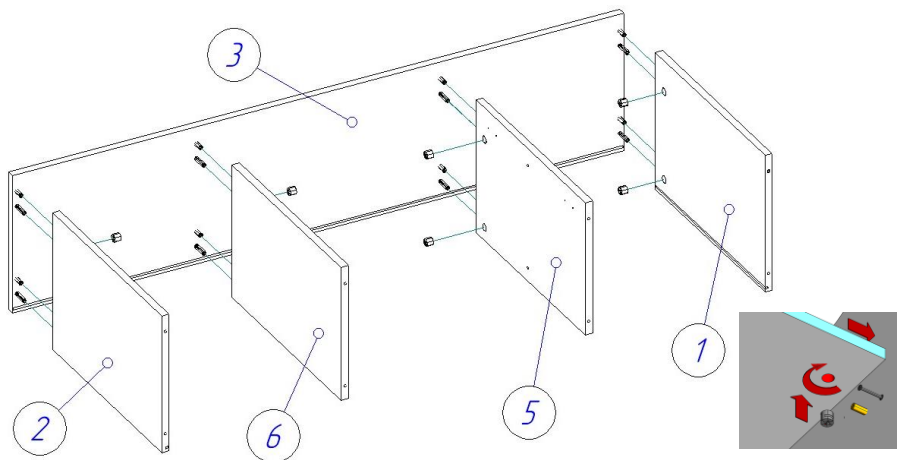
Если необходимо отрегулировать фасад по высоте, нужно ослабить винт 3, отрегулировать фасад в направлении С-С, а затем затянуть винт 3.

Инструкция по сборке.

1. В отверстия на дне (3) устанавливаем штоки стяжек эксцентриковых и забиваем шканты 8*30. Важно: установка шкантов производится только на ровной твердой поверхности во избежание порчи детали.



2. При помощи стяжек эксцентриковых и шкантов 8*30 крепим бока (1, 2) и стоевые (5, 6) ко дну (3), как показано на рисунке.



3. Саморезами 3,5*16 по наколам к двери (10) крепим петли для вкладных дверей.

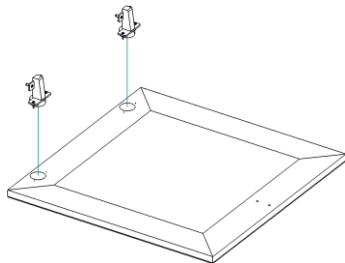


Таблица 2 Комплектовочная ведомость на фурнитуру

№	Наименование	Ед. изм.	Кол-во
1.	Гвоздь 1,2*20	шт.	15
2.	Евровинт 6,3*50	шт.	8
3.	Заглушка к евровинту	шт.	8
4.	Заглушка под эксцентрик	шт.	8
5.	Ключ под евровинт	шт.	1
6.	Петля для накладной двери С ДОВОДЧИКОМ (комплектация) ПРЕСТИЖ	компл.	2
7.	Петля для накладной двери БЕЗ ДОВОДЧИКА (комплектация) ЭКОНОМ	компл.	2
8.	Стяжка межсекционная	шт.	2
8.	Подвес регулируемый	шт.	4
9.	Полкодержатель никель 5мм	шт.	4
10.	Ручка-скоба RS-009-128 бронза	шт.	1
11.	Саморез 3,5*16	шт.	8
12.	Саморез 4*30		8
13.	Стяжка эксцентрик	шт.	8
14.	Шайба под ручку	шт.	2
15.	Шкант 30*8	шт.	8
16.	Паспорт изделия	шт.	1

Внешний вид фурнитуры на картинке может отличаться от внешнего вида фурнитуры, идущей в комплекте