

### Правила эксплуатации и ухода за мебелью.

Сохранность эксплуатационных и эстетических качеств мебели зависит от соблюдения условий ее хранения, правил эксплуатации и ухода.

1. Мебель рекомендуется эксплуатировать в помещении с температурой +10°C и относительной влажностью воздуха 65±15%. Сырость и близкое расположение источников тепла вызывает ускорение старения защитно-декоративного покрытия, а также деформации мебельных щитов.
2. Следует оберегать мебель от механических повреждений, попадания на ее поверхность воды, растворителей, щелочей, кислот. При случайном попадании жидкостей немедленно вытереть облитое место мягкой тканью. Пыль с поверхности изделия удалять сухой фланелевой тканью.
3. Во избежание перекосов, двери изделия постоянно держать закрытыми. Затрудненное записание или неплотное прилегание вследствие неровностей пола устраняют путем подкладывания мелких прокладок под корпус изделия с правой или левой стороны.

### Гарантии изготовителя.

1. Приобретая изделия мебели, убедитесь в полной комплектности изделия и отсутствии механических повреждений.
2. За механические повреждения, возникшие при транспортировке, хранении и эксплуатации, предприятие-изготовитель ответственности не несет.
3. Предприятие-изготовитель гарантирует покупателю сохранность всех качественных показателей, обусловленных ГОСТом, в течение 24 месяцев со дня продажи при соблюдении покупателем правил эксплуатации изделий мебели.
4. В случае обнаружения производственных дефектов или недочеты комплектующих элементов следует обратиться в магазин, где была приобретена мебель, с обязательным приложением товарного чека или на предприятие-изготовитель.
5. По дефектам, появившимся из-за несоблюдения покупателем правил эксплуатации и ухода за мебелью, претензии не принимаются.

### Рекомендации по сборке.

Перед началом сборки необходимо ознакомиться с инструкцией и убедиться в правильности полученных вами комплектующих деталей и наличии крепежной фурнитуры. Для сборки и установки изделия необходимо иметь отвертку с плоским и крестовым шлицем, молоток и при необходимости твердые прокладки. Во избежание повреждений деталей, сборку рекомендуется производить на упаковочной таре. Начинать сборку следует с установки крепежной и лицевой фурнитуры по отверстиям, сделанным на деталях. Затем установить все стяжки или, прилагаемую согласно приложению, фурнитуру на вертикальные стенки. После чего следует приступить к сборке каркаса изделия. Закончив сборку каркаса, проверить его прямоугольность по диагоналям, при их равенстве закрепить задние стенки.

**При правильной эксплуатации и уходе средний срок службы 5 лет.**

Адрес изготовителя: Россия, 440015, г. Пенза, ул. Аустрина, 176Д;

тел.: (841-2) 223-225, 223-226.

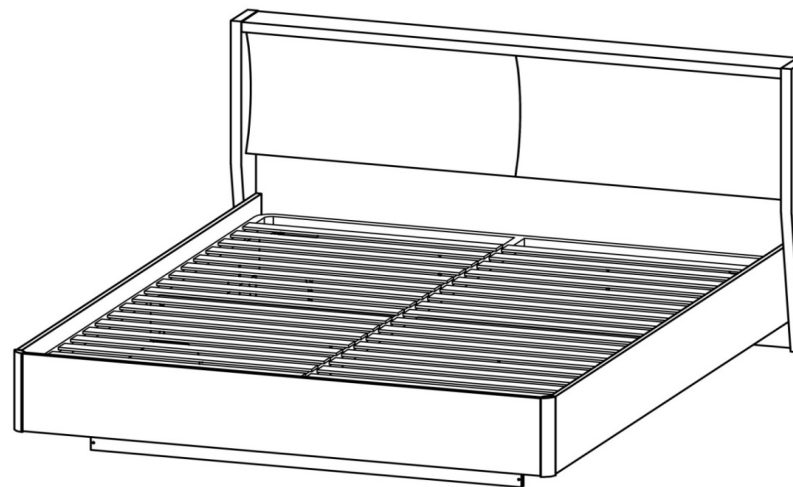
Упаковщик \_\_\_\_\_

Дата выпуска « \_\_\_\_ » \_\_\_\_\_ 20\_\_ г.

Подпись ОТК

Дата продажи « \_\_\_\_ » \_\_\_\_\_ 20\_\_ г.

Подпись



## КР-292-16-14

Габаритные размеры (ВхШхГ), мм: 934 x 1508 x 2065

ИП Гордеева Т.И.

Шаде КР-292-16-14

Кровать

Адрес производства: 440015, Россия, г. Пенза, ул. Совхоз "Победы", дом 12, (841-2) 223-225, 223-226

Юридический адрес: 440015, Россия, г. Пенза, ул. Северная, 26-15

Срок службы: 5 лет

Срок гарантии: 12 мес.

Дата выпуска: 11/1/2023

Соответствует требованиям

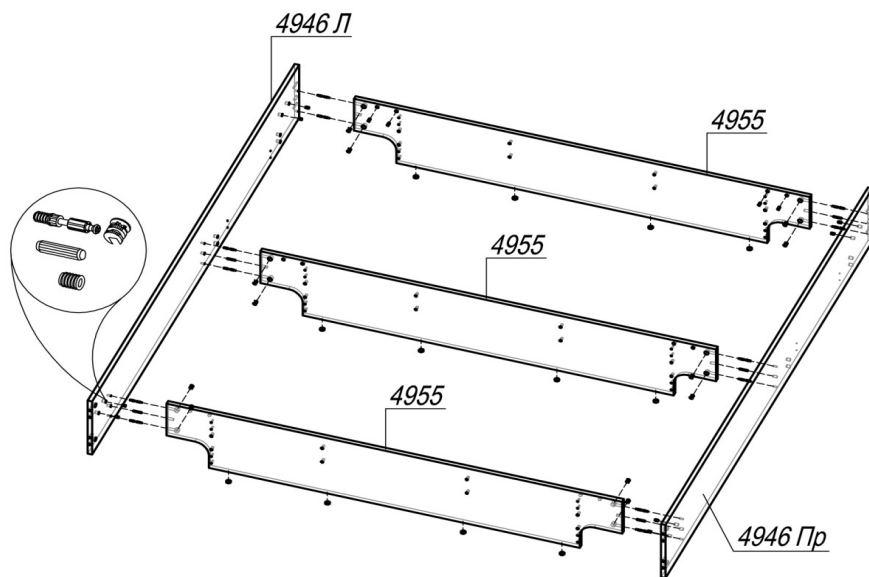
ЕАЭС N RU Д-РУ.АЖ22.В.08916/18

ГОСТ 16371-2014



Паспорт изделия

Шаг 1.

















ШАГ 1. Подготовить бока 4946Л и 4946Пр к сборке: установить шток эксцентрика в отверстия  $\varnothing 5$  мм (по 6 шт в деталь) и шкант 8x30 в отверстия  $\varnothing 8$  мм (по 2 шт в деталь). Вбить Hettich-муфты в крайние отверстия  $\varnothing 10$  (по 4 шт в бока 4946Л и 4946Пр, 4 шт в вязку у изголовья 4955) и приклеить подпятники к вязкам 4955. Соединить бока 4946Л и 4946Пр с вязками 4955, установить эксцентрик Minifix (по 4 шт в деталь) и закрепить шток эксцентрика.

**Внимание покупателя!**

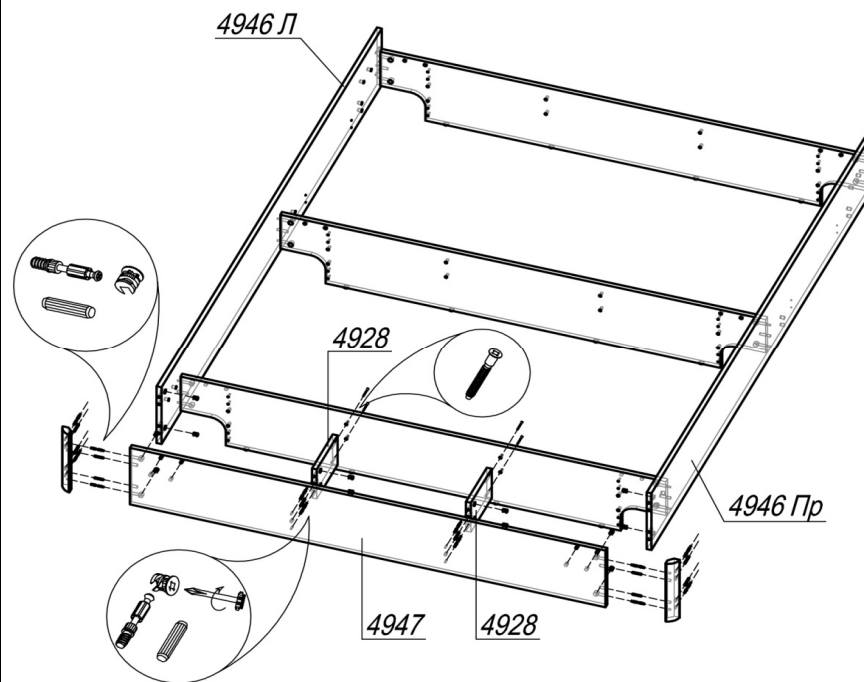
1. Упрощенное изображение фурнитуры дано к каждому изделию.
2. Для фурнитуры в деталях сделаны отверстия.
3. Возможна замена фурнитуры и комплектующих на предприятии.
4. Ввиду непрерывного совершенствования изделия, возможны незначительные изменения в конструкции.
5. По истечении 6-ти месяцев проверять и подтягивать всю крепежную фурнитуру.

Поз.	Наименование	Кол-во	Готовая деталь	
			Длина	Ширина
<b>Место 5232</b>				
5230	Щит	1	1444	900
5220	Вязка	4	368	62
5231	Вязка	4	721	62
5232Л/Пр	Гнутая панель	2	721	400
5217Л	Бок 32 мм	1	934	140
5217Пр	Бок 32 мм	1	934	140
5241	Вязка 32 мм	1	1444	138
<b>Место 4947</b>				
4946Л	Бок	1	2012	250
4946Пр	Бок	1	2012	250
	Профиль МДФ 01	2	254	
4928	Вязка	2	190	130
4947	Бок	1	1378	250
<b>Место 4955</b>				
4955	Вязка	3	1410	259
<b>Ан.решетка КР 1,4x2,0</b>				
	Ортопедическая решетка КР	1	2000	1400

### Фурнитура

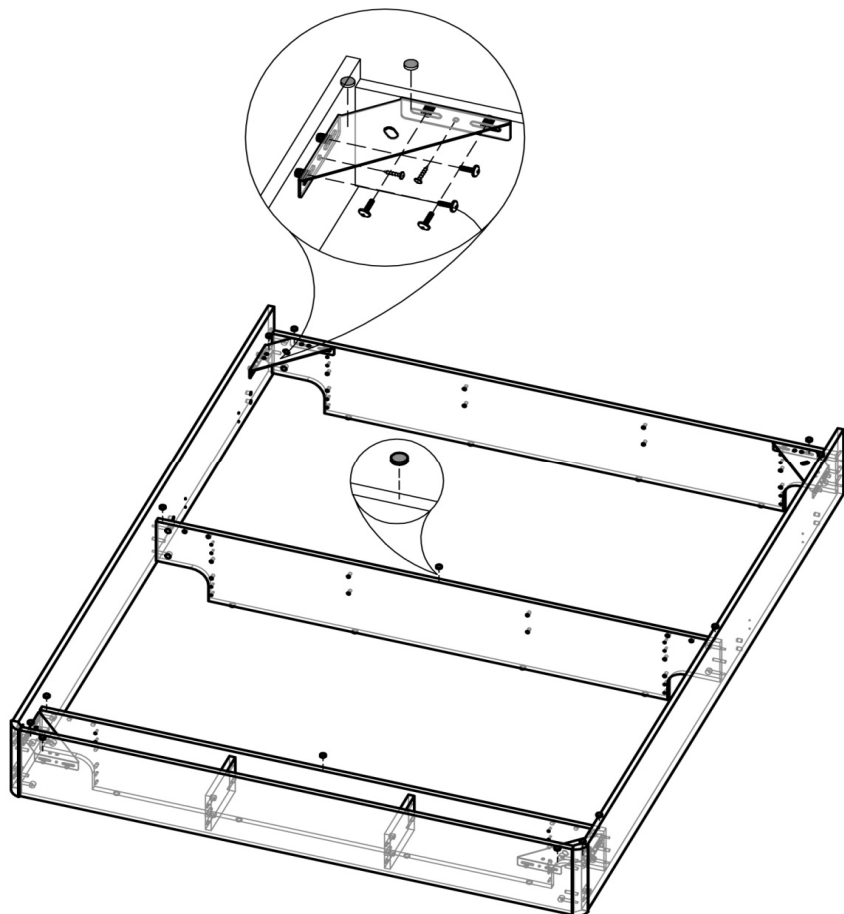
Эскиз	Наименование материала	Ед. изм.	Кол-во
	Евровинт 6x50	шт	8
	Евроключ	шт	1
	Шкант 8x30	шт	16
	Шток эксцентрика 45 мм	шт	24
	Эксцентрик Minifix	шт	24
	Заглушка под евровинт	шт	20
	Заглушка под эксцентрик	шт	38
	Заглушка самоклеющаяся	шт	94
	Подпятник самокл. ф15	шт	34
	Болт М8х20 + Гайка М8	компл	4
	Шайба М8	шт	8
	Hettich-Винт М5х12	шт	16
	Hettich-Муфта Ø10х11	шт	16
	Саморез 4х16 прессшайба	шт	8
	Стяжка межсекционная 5х32	шт	4
	Кронштейн угловой СК-1	шт	4

### Шаг 2.



ШАГ 2. Подготовить профиль МДФ 01 к сборке: установить шток эксцентрика в отверстия Ø5 мм (по 4 шт в деталь) и шкант 8x30 в отверстия Ø8 мм (по 4 шт в деталь). Подготовить бок 4947 к сборке: установить шток эксцентрика в отверстия Ø5 мм (4 шт) и шкант 8x30 в отверстия Ø8 мм (2 шт); вбить 4 Hettich-муфты; привернуть профиль МДФ 01 и вязки 4928, зафиксировать эксцентриковой стяжкой. Соединить бок 4947 с боками 4946Л и 4946Пр, установить эксцентрик Minifix (по 2 шт в деталь) и закрепить шток эксцентрика. Зафиксировать вязки 4928 евровинтами.

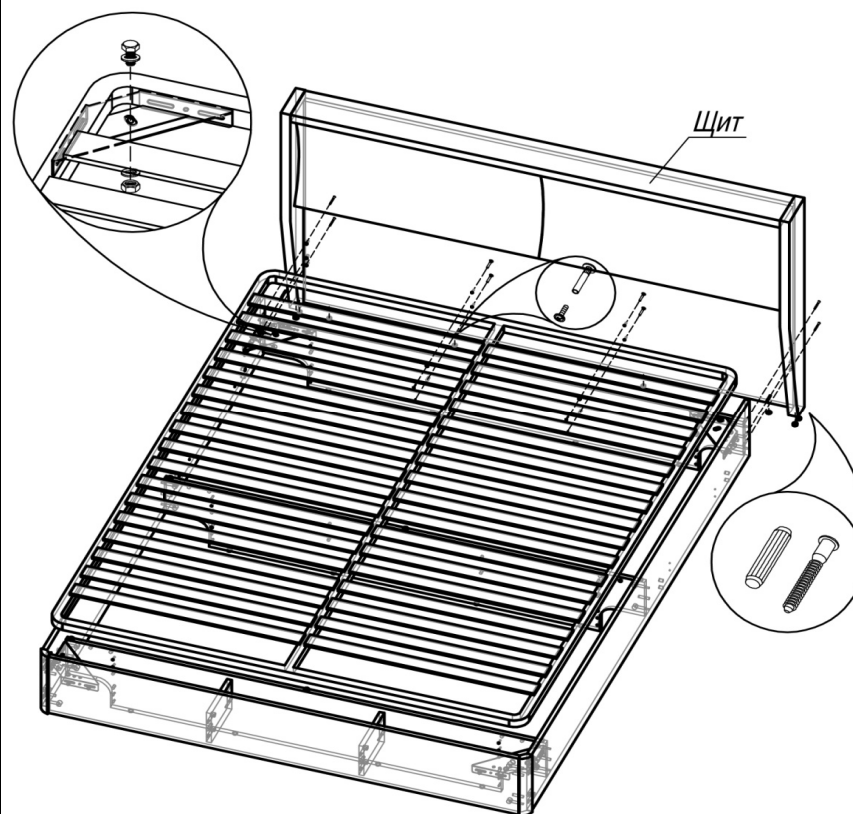
Шаг 3.



ШАГ 3. Стянуть бока 4946Л, 4946Пр, 4947 и вязку 4955 по углам кронштейнами СК-1, используя Hettich-винты и саморезы с прессшайбой 4x16. Приклеить подпятники к кронштейнам СК-1 и опорным вязкам 4955 (14 шт).

4

Шаг 4.



ШАГ 4. Положить решетку и соединить с кронштейнами СК-1, используя болты, шайбы и гайки. Приклеить подпятники к щиту и бокам 5217Л и 5217Пр. Вставить в бока 4946Л и 4946Пр по 1 шканту (в отверстия Ø8 мм) и привернуть щит к корпусу с помощью 4 евровинтов 6x50 и 4 межсекционных стяжек.

5

**ИП Гордеева Т.И.**

**Шаде КР-292-16-14**

**Кровать**

Адрес производства: 440015, Россия, г. Пенза, ул. Союз "Победы", дом 12, (841-2) 223-225, 223-226

Юридический адрес: 440015, Россия, г. Пенза, ул. Северная, 26-15

Срок службы: 5 лет

Срок гарантии: 12 мес.

Дата выпуска: 11/1/2023



Соответствует требованиям

ЕАЭС N RU Д-РУ.АЖ22.В.08916/18

ГОСТ 16371-2014