

Правила хранения, ухода и эксплуатации мебели

Для поддержания надлежащего внешнего вида и долговечности мебели рекомендуется соблюдать следующие правила:

1. Использовать мебель строго по назначению.
2. Мебель необходимо хранить и эксплуатировать в сухих и теплых помещениях, оборудованных отоплением и вентиляцией, при температуре не ниже +2 С и не выше +40 С и относительной влажности воздуха от 45 до 70%.
3. Не устанавливать мебель под прямые солнечные лучи, вблизи отопительных приборов, сырых или холодных стен, чтобы избежать ухудшения внешнего вида и эксплуатационных свойств.
4. Не допускать попадания на мебель нагревательных приборов, горячих предметов или воздуха, температура которых превышает +80 С, так как контакт с ними может привести к деформации мебельных материалов. Горячие предметы ставить на теплоизоляционные подставки.
5. Во избежание набухания щитов и отслоения мебельных материалов не допускать скопления воды на поверхности мебельных изделий.

Претензии по разбуханию элементов мебели не принимаются, так как это происходит только из-за неправильной эксплуатации мебели.

6. Беречь поверхность мебели от механических повреждений.
7. Уход за мебелью и лицевой фурнитурой осуществлять с помощью мягкой влажной ткани и специально предназначенных для мебели чистящих и полирующих средств. После чего протирать насухо.
8. Не использовать для удаления пятен с мебели средства, содержащие абразивные материалы, эфир, ацетон, бензин и другие растворители.
9. Во избежание порчи мебельной фурнитуры (петли, ручки и др.) следует хранить пищевые кислоты в закрытых сосудах.
10. Для открывания - закрывания дверей и выдвигаемых ящиков не следует прилагать чрезмерных усилий. Их надлежащая работа обеспечивается путем своевременной регулировки и смазки.
11. В случае перестановки мебели полностью освободить изделие от посторонних предметов, вынуть выдвигаемые ящики и съемные полки. Во избежание поломки опор перемещать изделие необходимо над уровнем пола. При необходимости отрегулировать опоры и петли на створках.

Гарантийные обязательства

1. Предприятие - изготовитель гарантирует сохранность качественных показателей мебели в течение гарантийного срока эксплуатации - 24 месяцев со дня продажи, при условии соблюдения потребителем правил, изложенных в данной инструкции.
2. Срок службы 10 лет.
3. Гарантийное обслуживание не распространяется на механические повреждения, возникшие при транспортировке, хранении или неквалифицированной сборке-установке, а также на ущерб, нанесенный вследствие несчастных случаев или обстоятельств непреодолимой силы.
4. Гарантийное обслуживание не включает периодическое обслуживание и ремонт или замену деталей, вышедших из строя в связи с их естественным износом.
5. Гарантийное обслуживание не производится в случаях: утраты договора и документов об оплате; истечения гарантийного срока; несоблюдения потребителем выше указанных правил хранения, ухода и эксплуатации мебели; самостоятельного ремонта или вмешательства в конструкцию изделия.

Примечание

1. Предприятие оставляет за собой право замены лицевой и крепежной фурнитуры на более современную, без внесения изменений в данную инструкцию.
2. Производственными дефектами не являются: незначительное цветовое отличие элементов изделия от образцов, от приобретенной ранее мебели, элементов на замену или по дополнительным заказам.

Инструкция по сборке, эксплуатации и уходу Спальня "Кэт-6"

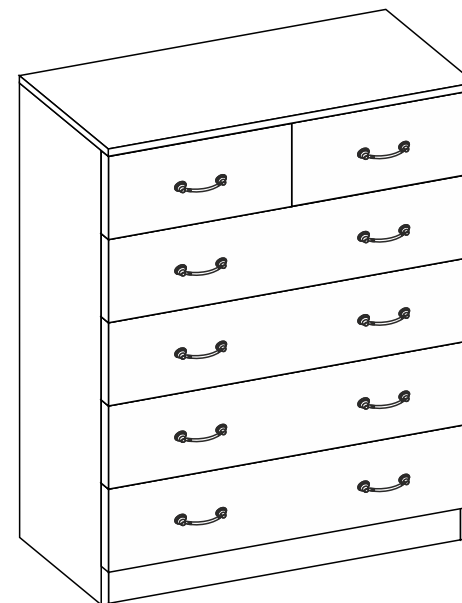
КОМОД 6 - ЯЩИКОВ

Габаритные размеры: Кэт-6 964 x 970 x 450

Кэт-6 "Кантри", "Классика" 944 x 970 x 434

Кэт-6 "ЛДСП" 944 x 976 x 434

Короб ЛДСП, фасад ЛДСП / МДФ



Мебельная фабрика ООО «ДИАЛ»

«Кэт-6» Комод 6 ящиков

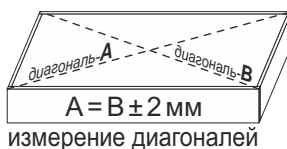
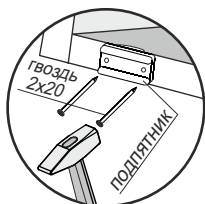
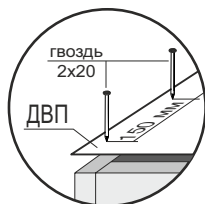
Изготовлено в соответствии с ГОСТ 16371-2014.
Гарантия 24 месяца. Срок службы 10 лет. Дата изготовления на упаковке изделия.

Россия, г. Пенза, ул. Антонова, 3
тел.: 8 (8412) 69-86-30, 69-86-31
dial_meb@mail.ru www.dialmebel.ru



Инструкция по сборке

- Внимательно изучить эскиз и инструкцию по сборке.
- Сборку производить в горизонтальном положении лицевой частью вверх.
- !!! При использовании шурупов обратите внимание на то, чтобы они не оказались слишком длинными или короткими !!!**
- К боковинам (1) и поперечине (10) монтировать направляющие шурупами 3,5x16 (рис.1).
- Соединить боковины (1), стяжки (2), цоколь (3) и поперечину (10) еврошурупами (рис.1).
- К собранной части изделия монтировать крышу (4) с помощью эксцентриков (рис.1).
- Перевернуть собранное изделие лицевой частью вниз, замерить диагонали секции (они должны быть равны: ± 2 мм). Прибить гвоздями 2x20 подпятники и заднюю стенку, состоящую из ДВП (5) и соединительных планок (рис.1).
- Произвести сборку ящиков: Соединить детали ящика (7,8,11,12) еврошурупами. Замерить диагонали получившихся ящиков и прибить ДВП (6,13) гвоздями 2x20. Прикрутить ручки к створкам (9,14) винтами M4x14/16. Установить створки (9,14) на собранные ящики с помощью эксцентриков. Если на тыльной стороне створке ящика (14) присутствует двойная сверловка сборку осуществлять в соответствии с рис.1.2. Прикрутить ответные части направляющих по центру деталей ящика (8,12) шурупами 3,5x16 (рис.1.1).
- Установить короб комода на постоянное место. Вставить ящики.



! Срок службы мебели зависит от качества сборки, поэтому рекомендуем доверить сборку профессионалам !

Необходимый инструмент

| | | | | | |
|--------------|-----------------|---------|--------------|-----------------|--------------|
| Евроключ 4.5 | Отвертка крест. | Молоток | Электродрель | Уровень строит. | Изм. рулетка |
| | | | | | |

Используемая фурнитура

| | | | | | |
|-------------|----------------|--------------------|-----------------------|------------------|---------------------|
| Гвоздь 2x20 | Еврошуруп 7x50 | Шуруп 3,5x16 | Винт M4x14/16 | Эксцентрик 16 мм | Направляющие 400 мм |
| | | | | | |
| Ручка | Подпятник | Заглушка мебельная | Соединительная планка | | |
| | | | | | |

Рис.1

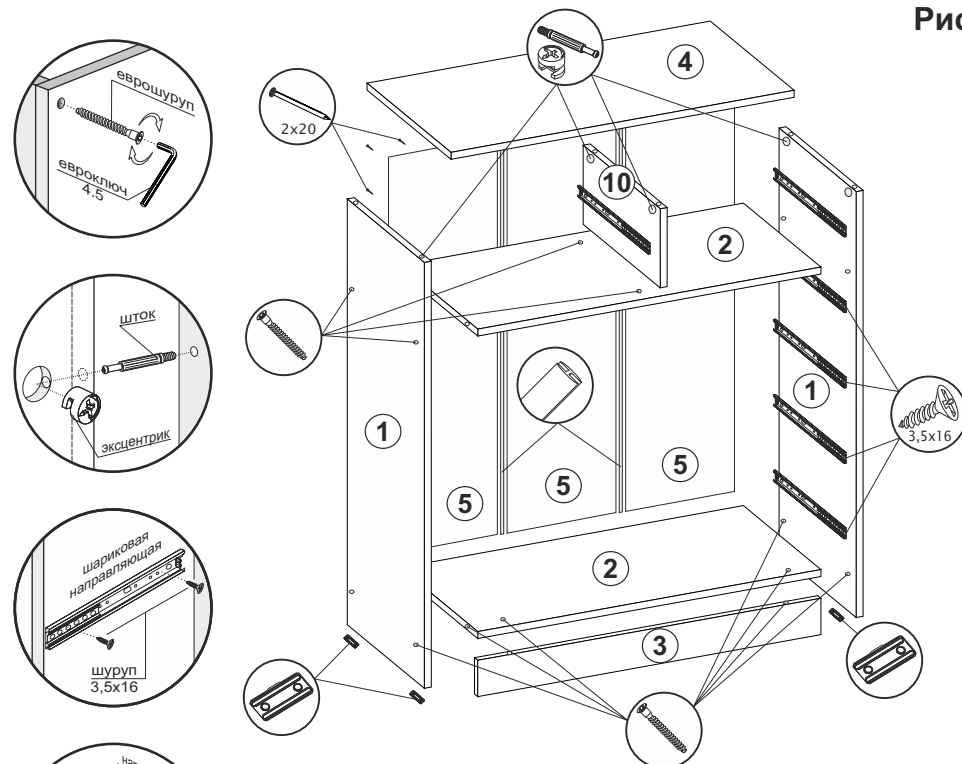
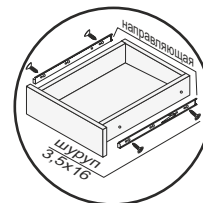


Рис.1.1



Кэт-6 / Кэт-6 "Кантри", "Классика", "ЛДСП", "Модерн", "Рамка"

| № | Название | Кол-во | Размер, мм |
|----|---------------|--------|-----------------|
| 1 | Боковина | 2 | 954 x 410 |
| 2 | Стяжка | 2 | 910 x 410 |
| 3 | Цоколь | 1 | 910 x 50 |
| 4 | Крыша | 1 | 964x446/944x430 |
| 5 | ДВП | 3 | 918 x 313 |
| 6 | ДВП | 4 | 398 x 882 |
| 7 | Деталь ящика | 8 | 851 x 120 |
| 8 | Деталь ящика | 8 | 400 x 120 |
| 9 | Створка ящика | 4 | 188 x 939 |
| 10 | Поперечина | 1 | 132 x 410 |
| 11 | Деталь ящика | 4 | 388 x 100 |
| 12 | Деталь ящика | 4 | 400 x 100 |
| 13 | ДВП | 2 | 398 x 418 |
| 14 | Створка ящика | 2 | 137 x 468 |

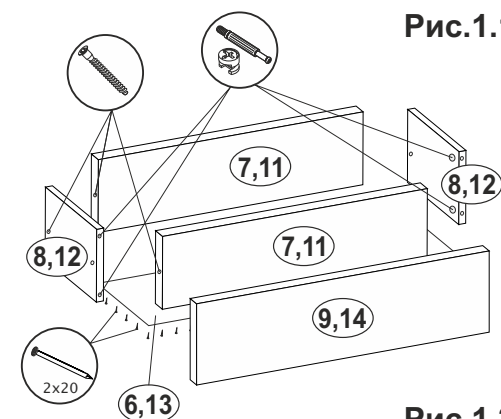


Рис.1.2

для крепления на правую сторону (R)

для крепления на левую сторону (L)