

## Правила эксплуатации и ухода за мебелью.

Мебель необходимо хранить и эксплуатировать в сухих и теплых помещениях, имеющих отопление и вентиляцию, при температуре от +5° до +40°С при относительной влажности воздуха 50-60%.

Удаление пыли с поверхности мебели следует производить сухой мягкой тканью (фланель, миткаль). Не допускается применение **СПИРТСОДЕРЖАЩИХ ЧИСТЯЩИХ СРЕДСТВ**, соды, порошков и других материалов, не предназначенных для ухода за мебелью.

Поверхность изделия следует предохранять от попадания на неё влаги (во избежание разбухания), различных растворителей, кислот, щелочей и механических повреждений.

Помните, что сохранность и долговечность изделия зависит не только от её конструкции и качества материалов, но и от правильной эксплуатации и ухода за ней.

### Гарантии изготовителя

Приобретая изделия мебели, убедитесь в полной комплектности набора и отсутствии механических повреждений комплектующих, облицовки и стеклянных элементов мебели.

Претензии от покупателей принимаются магазинами, продавшими товар, в течение 12 месяцев со дня приобретения мебели, с обязательным приложением товарного чека, этикетки и паспорта изделия.

Предприятие не рассматривает претензии, поступающие непосредственно от потребителей, без обращения в торговую организацию.

Предприятие не отвечает по дефектам, появившимся из-за несоблюдения покупателем правил эксплуатации, сборки, транспортировки и ухода за мебелью.

Предприятие не несет ответственности по повреждениям, возникшим в результате транспортировки мебели в собранном виде.

**В процессе производства изготовитель считает возможным производить конструктивные и технологические изменения, направленные на улучшение качества мебели и удовлетворение спроса населения.**

Дата комплектовки фурнитуры \_\_\_\_\_

Комплектовщик фурнитуры \_\_\_\_\_

### **УВАЖАЕМЫЙ ПОКУПАТЕЛЬ!**

Благодарим за покупку и надеемся, что Вы примите во внимание наши рекомендации, и тогда мебель будет служить для Вас длительное время

ГОСТ 16371-93

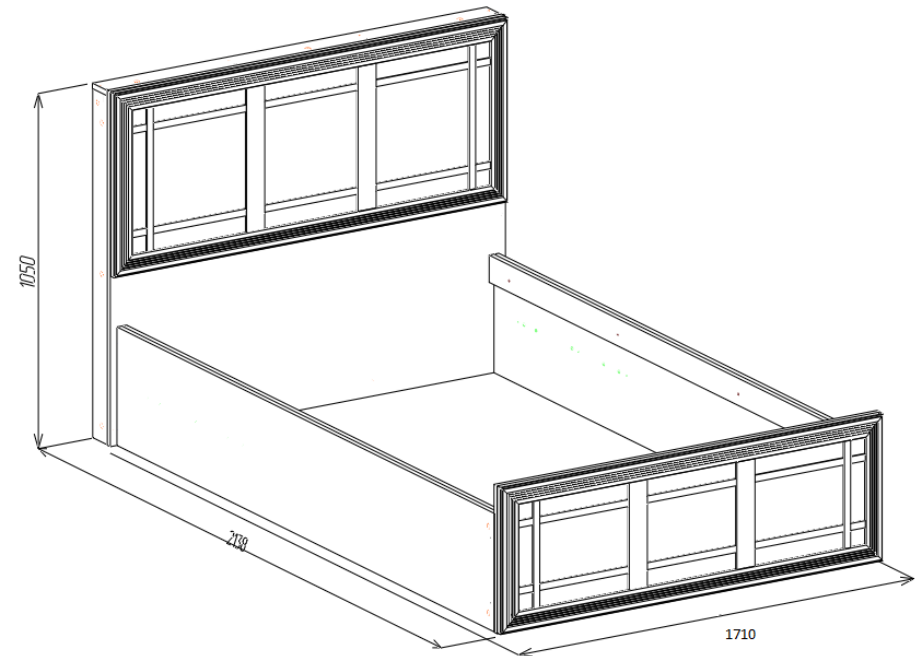
МЕБЕЛЬНАЯ ФАБРИКА  
**Мебель** MARKET

ООО «Мебель Стиль»  
Россия, 308513, Белгородская обл.,  
Белгородский р-н, с. Пушкарное,  
ул. Народная, дом 60  
тел./факс: (4722) 31-63-52  
www.mebelmarket31.ru

# Коллекция «Бруно»

## Кровать 1600

### Дуб сонома/Дуб сонома светлый



## Паспорт и инструкция по сборке и эксплуатации мебели

## Общие технические указания по сборке

1. Освободить детали от упаковки.
2. Проверить наличие деталей и фурнитуры по комплектовочным ведомостям. При обнаружении дефектов или некомплектности к сборке не приступать. Обратитесь к продавцу.
3. Во избежание порчи деталей, сборку необходимо производить вдвоем в горизонтальном положении на ровном полу, покрытом тканью или бумагой.

Таблица 1 Комплектовочная ведомость на узлы и детали коллекции «Бруно» Кровать 1600.

Наименование детали	Размеры, мм	Кол-во	№ по схеме	№ пакета
Царга (лев. и прав.)	350*2004	2	4	2
Изголовье	1050*1710	1	2	1
Изножье	438*1670	1	3	1
Панель фронтальная (МДФ)	545*1706	1	1	3
Столбовая	1032*80	4	6	1
Горизонт	1707*82	1	7	2
Изножье (МДФ)	435*1668	1	1a	3
Фальш-царга	80*2004	2	5	2

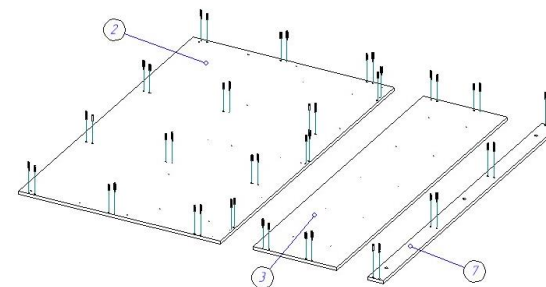
Таблица 2 Комплектовочная ведомость на фурнитуру

Внешний вид фурнитуры на картинке может отличаться от внешнего вида фурнитуры, идущей в комплект

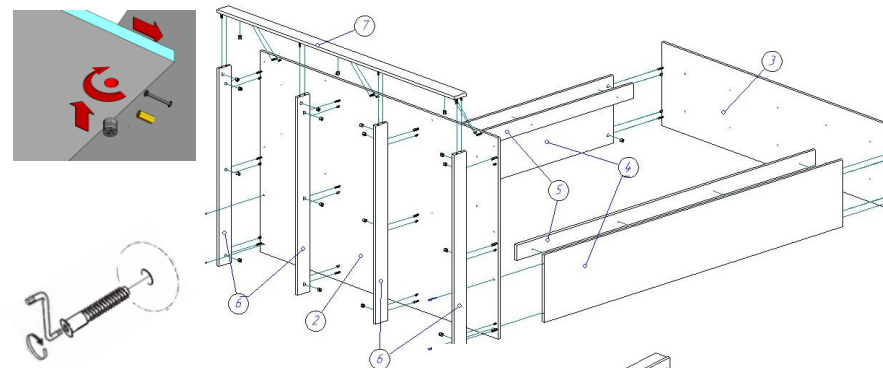
№	Наименование	Ед. изм.	Кол-во
1	Подпятник в ассортименте	шт.	12
2	Евровинт 6,3*50 цинк	шт.	4
3	Заглушка к евровинту	шт.	4
4	Заглушка под эксцентрик	шт.	23
5	Ключ под евровинт	шт.	1
8	Стяжка эксцентрик	шт.	23
11	Саморез 4*30	шт.	30
13	Шканты 30*8	шт.	23
14	Гвоздь 1,2*20	шт.	24
15	Уголок 40*40*100 (для усиления жесткости)	шт.	4
16	Саморез (4*16) 3,5*16	шт.	24
15	Инструкция по сборке	шт.	1

## Инструкция по сборке

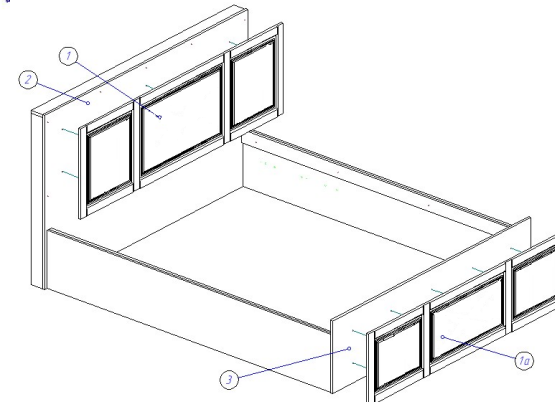
1. Сборку начнем с установки штоков стяжек эксцентриковых и шкантов 8\*30 в отверстия на изголовье (2), изножье (3) и горизонте (7). Установку шкантов необходимо проводить на твердой ровной поверхности во избежание порчи детали. Саморезами 4\*30 прикручиваем Панель фронтальную (МДФ) (1) к изголовью (2), а Изножье (МДФ) (1a) к изножью (3).



2. С помощью стяжек эксцентриковых и шкантов 8\*30 столбовые (6) и горизонт (7) прикручиваем к изголовью (2), и изножье (3) прикручиваем к царгам (2). Потом царги (4) евровинтами 6,3\*50 прикручиваем к изголовью (2). Далее по наколам к царгам (4) саморезами 4\*30 прикручиваем фальш-царги (5).



3. По наколам к изголовью (2) и изножью (3) крепим панель фронтальную (МДФ) (1) и изножье (МДФ) (1a).



4. На соединениях изголовья, изножья с царгами, установить уголок 40\*40\*100