

Правила эксплуатации и ухода за мебелью.

Мебель необходимо хранить и эксплуатировать в сухих и теплых помещениях, имеющих отопление и вентиляцию, при температуре от +5° до +40°С при относительной влажности воздуха 50-60%.

Удаление пыли с поверхности мебели следует производить сухой мягкой тканью (фланель, миткаль). Не допускается применение **СПИРТСОДЕРЖАЩИХ ЧИСТЯЩИХ СРЕДСТВ**, соды, порошков и других материалов, не предназначенных для ухода за мебелью.

Поверхность изделия следует предохранять от попадания на неё влаги (во избежание разбухания), различных растворителей, кислот, щелочей и механических повреждений.

Помните, что сохранность и долговечность изделия зависит не только от её конструкции и качества материалов, но и от правильной эксплуатации и ухода за ней.

Гарантии изготовителя

Приобретая изделия мебели, убедитесь в полной комплектности набора и отсутствии механических повреждений комплектующих, облицовки и стеклянных элементов мебели.

Претензии от покупателей принимаются магазинами, продавшими товар, в течение 12 месяцев со дня приобретения мебели, с обязательным приложением товарного чека, этикетки и паспорта изделия.

Предприятие не рассматривает претензии, поступающие непосредственно от потребителей, без обращения в торговую организацию.

Предприятие не отвечает по дефектам, появившимся из-за несоблюдения покупателем правил эксплуатации, сборки, транспортировки и ухода за мебелью.

Предприятие не несет ответственности по повреждениям, возникшим в результате транспортировки мебели в собранном виде.

В процессе производства изготовитель считает возможным производить конструктивные и технологические изменения, направленные на улучшение качества мебели и удовлетворение спроса населения.

Дата комплектовки фурнитуры _____

Комплектовщик фурнитуры _____

УВАЖАЕМЫЙ ПОКУПАТЕЛЬ!

Благодарим за покупку и надеемся, что Вы примите во внимание наши рекомендации, и тогда мебель будет служить для Вас длительное время

МЕБЕЛЬНАЯ ФАБРИКА
МебельМАРКЕТ

ГОСТ 16371-93

ООО «Мебель Стиль»

Россия, 308513,

Белгородская обл.,

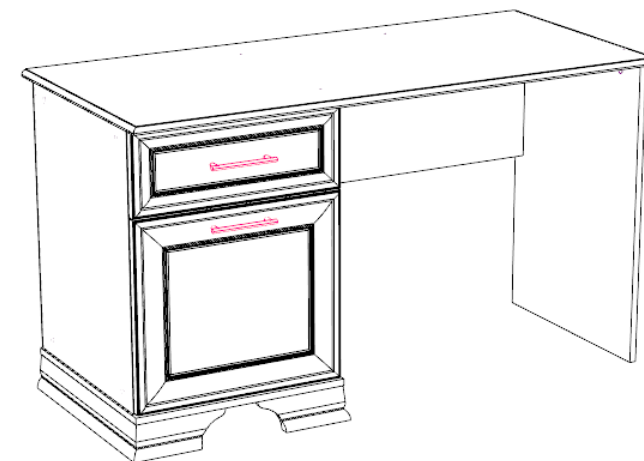
Белгородский р-н, с. Пушкарное,

ул. Народная, дом 60

тел./факс: (4722) 31-63-52

www.mebelmarket31.ru

Коллекция «Каприз» Стол одностумбовый Белый/Ясень анкор патина



Паспорт
и инструкция по сборке и эксплуатации мебели

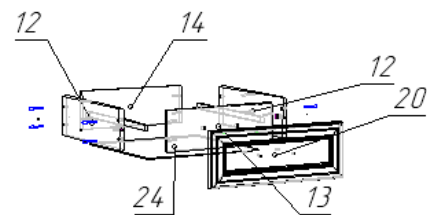
Общие технические указания по сборке

1. Освободить детали от упаковки.
2. Проверить наличие деталей и фурнитуры по комплектующим ведомостям. **При обнаружении дефектов или некомплектности к сборке не приступать. Обратитесь к продавцу.**
3. Во избежание порчи деталей, сборку необходимо производить вдвоем в горизонтальном положении на ровном полу, покрытом тканью или бумагой.

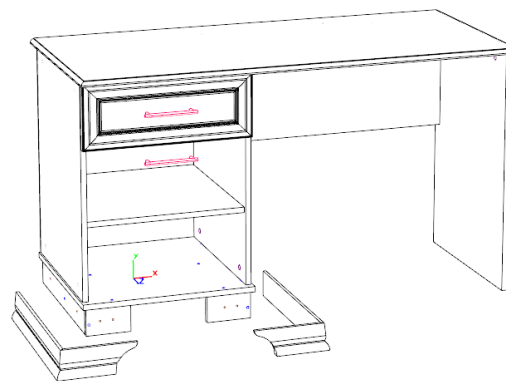
Таблица 1

Поз	Наименование	Кол-во	Готовая деталь	
			Длина	Ширина
6	бок	1	730,5	520
7	бок	1	634	500,5
8	бок	1	634	500,5
9	дно	1	510	523
10	царга	1	335,5	784
11	полка	1	466	490
12	Бок ящ	2	450,5	140
13	пан ящ	1	411	140
14	пан ящ	1	411 <td 140	
15	цоколь	2	80,5	496,5
16	цоколь	1	80,5	456
17	Распорка	1	468	70,5
18	цоколь	2	80,5	131
23	Фронтальная	1	646	496
24	Дно ящ	1	439	446

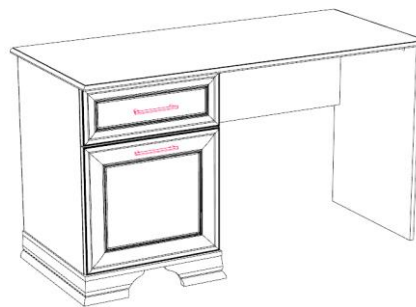
3. Сборка ящиков



4. Установка полки и декоративных накладок цоколя



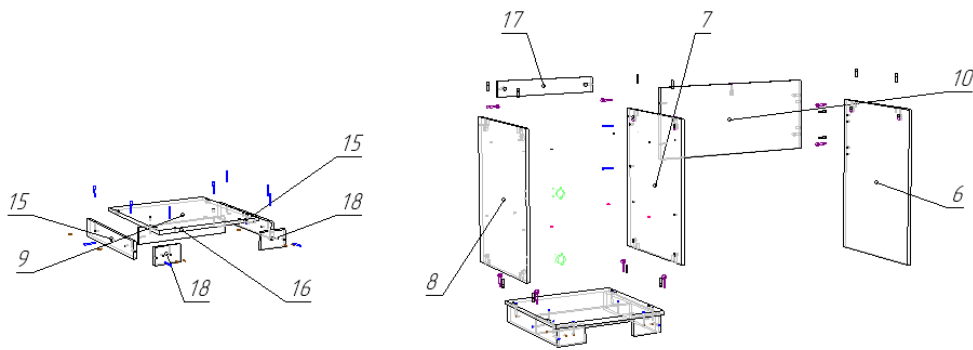
5. Установка фасада и ящиков



Прикрутив направляющие к бокам корпуса и к бокам ящика, ящики устанавливаются в корпус.

Инструкция по сборке.

1. Сборка каркаса



2. Установка крышки МДФ и монтаж задней стенки

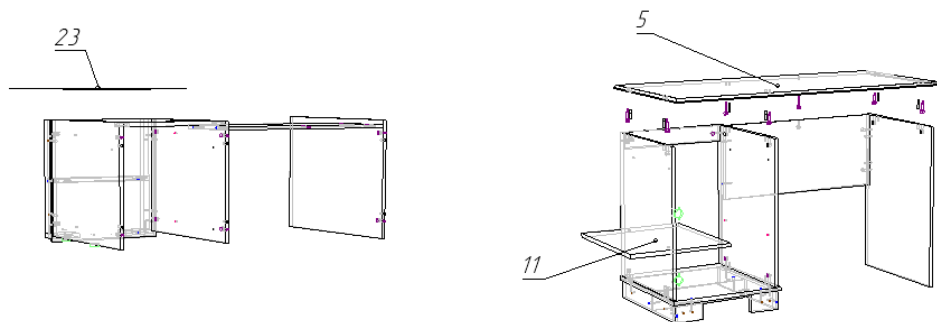


Таблица 2

Винт М4*15 (4*16 Оксфорд, Мадрид, Континент т.д)	2	ШТ
Винт М4*25 Хилтон	2	ШТ
Гвозди стр. 1,2*20	50	ШТ
Демпфер самоклейка	3	ШТ
Евровинт 6,3*50 цинк	22	ШТ
Заглушка к евровинту	22	ШТ
Заглушка под эксцентрик	17	ШТ
Ключ под евровинт	1	ШТ
Направляющие шариковые для ящиков 450мм	1	КОМПЛ.
Петля накладная с доводчиком	2	ШТ
Подпятник в ассортименте	6	ШТ
Полкодержатель Г-образный малый, никель	4	ШТ
Ручка-скоба RS-009-128мм бронза (RS-020)	2	ШТ
Саморез 3,5*16	32	ШТ
Стяжка эксцентрик	17	ШТ
Шайба под ручку прозрачная (4мм)	4	ШТ
Шкант 30*8	12	ШТ
Саморез 4*25	8	ШТ