

Правила эксплуатации и ухода за мебелью.

Мебель необходимо хранить и эксплуатировать в сухих и теплых помещениях, имеющих отопление и вентиляцию, при температуре от +5° до +40°С при относительной влажности воздуха 50-60%.

Удаление пыли с поверхности мебели следует производить сухой мягкой тканью (фланель, миткаль). Не допускается применение **СПИРТСОДЕРЖАЩИХ ЧИСТЯЩИХ СРЕДСТВ**, соды, порошков и других материалов, не предназначенных для ухода за мебелью.

Поверхность изделия следует предохранять от попадания на неё влаги (во избежание разбухания), различных растворителей, кислот, щелочей и механических повреждений.

Помните, что сохранность и долговечность изделия зависит не только от её конструкции и качества материалов, но и от правильной эксплуатации и ухода за ней.

Гарантии изготовителя

Приобретая изделия мебели, убедитесь в полной комплектности набора и отсутствии механических повреждений комплектующих, облицовки и стеклянных элементов мебели.

Претензии от покупателей принимаются магазинами, продавшими товар, в течение 12 месяцев со дня приобретения мебели, с обязательным приложением товарного чека, этикетки и паспорта изделия.

Предприятие не рассматривает претензии, поступающие непосредственно от потребителей, без обращения в торговую организацию.

Предприятие не отвечает по дефектам, появившимся из-за несоблюдения покупателем правил эксплуатации, сборки, транспортировки и ухода за мебелью.

Предприятие не несет ответственности по повреждениям, возникшим в результате транспортировки мебели в собранном виде.

В процессе производства изготовитель считает возможным производить конструктивные и технологические изменения, направленные на улучшение качества мебели и удовлетворение спроса населения.

Дата комплектовки фурнитуры _____

Комплектовщик фурнитуры _____

УВАЖАЕМЫЙ ПОКУПАТЕЛЬ!

Благодарим за покупку и надеемся, что Вы примите во внимание наши рекомендации, и тогда мебель будет служить для Вас длительное время

ГОСТ 16371-93

ООО «Оптима»

Россия, 308012,

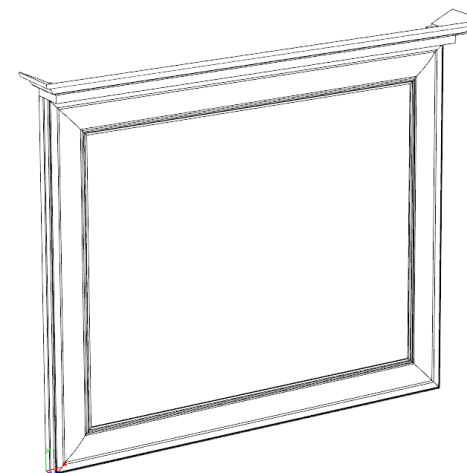
Белгородская обл.,

г. Белгород,

пр-т Ватутина, д.13а, кв.26

тел.: +7-980-323-13-35

Коллекция «Каприз» Зеркало к тумбе для обуви Орех/Орех



Паспорт
и инструкция по сборке и эксплуатации мебели

Общие технические указания по сборке

1. Освободить детали от упаковки.
2. Проверить наличие деталей и фурнитуры по комплекточным ведомостям. **При обнаружении дефектов или некомплектности к сборке не приступать. Обратитесь к продавцу.**
3. Во избежание порчи деталей, сборку необходимо производить вдвоем в горизонтальном положении на ровном полу, покрытом тканью или бумагой.

Таблица 1

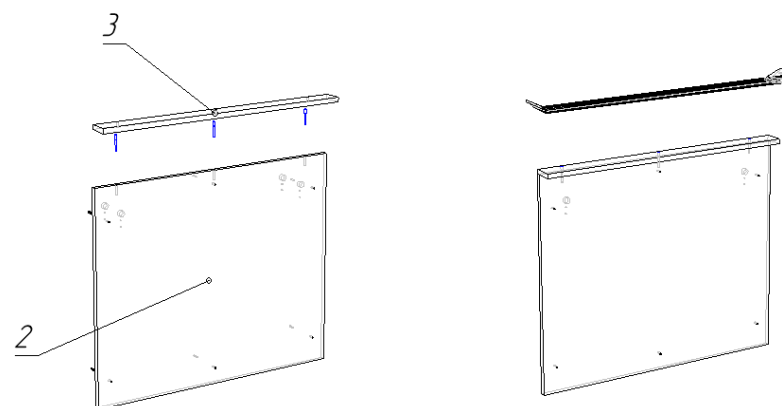
Поз.	Наименование	Кол-во	Длина	Ширина
2	панель	1	900	745
3	Горизонтальная	1	900	70,5
	Рамка с зеркалом	1	742	896
	Карниз (лев/прав)	2	70	
	Карниз	1	900	

Таблица 2

Евровинт 6,3*50 цинк	3	шт
Заглушка к евровинту	3	шт
Ключ под евровинт	1	шт
Саморез 4*30	6	шт
Саморез 4*25	7	шт
Саморез 3,5*16	4	шт
Навеска под отверстие d35 мм	2	шт
Дюбель пластиковый Чапай (шпы-усы) 8,0*60	2	шт
Паспорт изделия	1	шт
Шуруп-костыль 5,0*50 цинк	2	шт

Инструкция по сборке.

1. Сборка основания зеркала и установка карниза



2. Установка рамки с зеркалом

