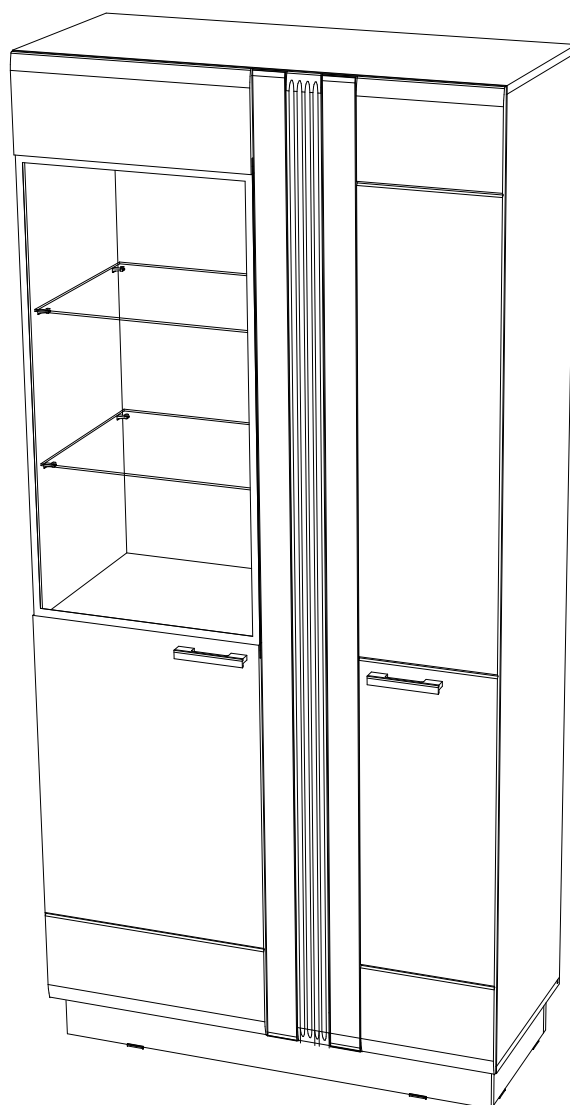


Мебельная компания «МИФ»
Паспорт изделия
Инструкция по сборке и эксплуатации
мебели

**Шкаф стекло высокий
«Магнолия»
1000x2126x442 (ШxВxГ)**



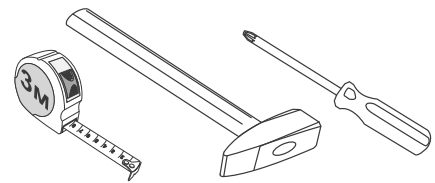
Россия, Пензенская область,
г. Пенза, ул. Аустрина, 139 а
Телефон: (8412) 20-20-37 (многоканальный)
(8412) 20-20-34, 20-20-35, 90-90-44
Электронная почта: mif-penza@mail.ru
Сайт: www.mebelmif.ru

Комплектовочная ведомость на детали

	Наименование	Размер (мм)		Кол-во (шт)	№ по схеме
		Длина	Ширина		
Упаковка № 1	Вязка	476	411	3	2
	Перегородка	1994	411	1	3
	Полка	474	400	1	4
	Боковина левая	1994	426	1	5
	Боковина правая	1994	426	1	6
	Крышка	1000	426	1	7
	Крышка	1000	426	1	8
Упаковка № 2	Задняя стенка (ДВП)	2006	490	2	1
	Цоколь	960	100	2	9
	Цоколь	336	100	2	10
	Створка	2024	497	1	11
	Створка стекло	2024	497	1	12
Упаковка № 3	Полка стекло	468	400	2	15
Упаковка № 4	Фурнитура			1	

Сборку рекомендуется производить с помощью специалиста, так как неправильная сборка может привести к нежелательным последствиям. Инструкция даст Вам необходимые рекомендации по сборке, порядка которого просим Вас придерживаться. Перед сборкой внимательно ознакомьтесь с инструкцией, проверьте комплектность фурнитуры и разберите ее по назначению.

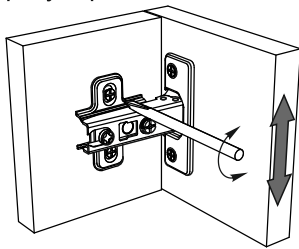
необходимый инструмент для сборки



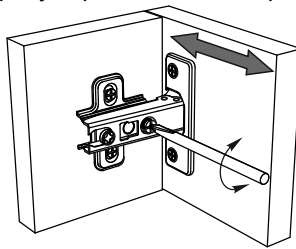
*также необходим инструмент для сверления отверстий диаметром 5-6 мм.

Регулирование зазоров и положения дверей с петлями

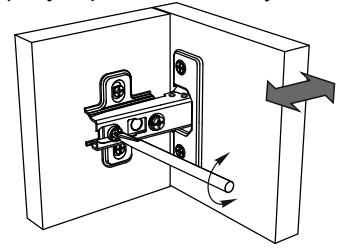
регулирование по высоте



регулирование по ширине

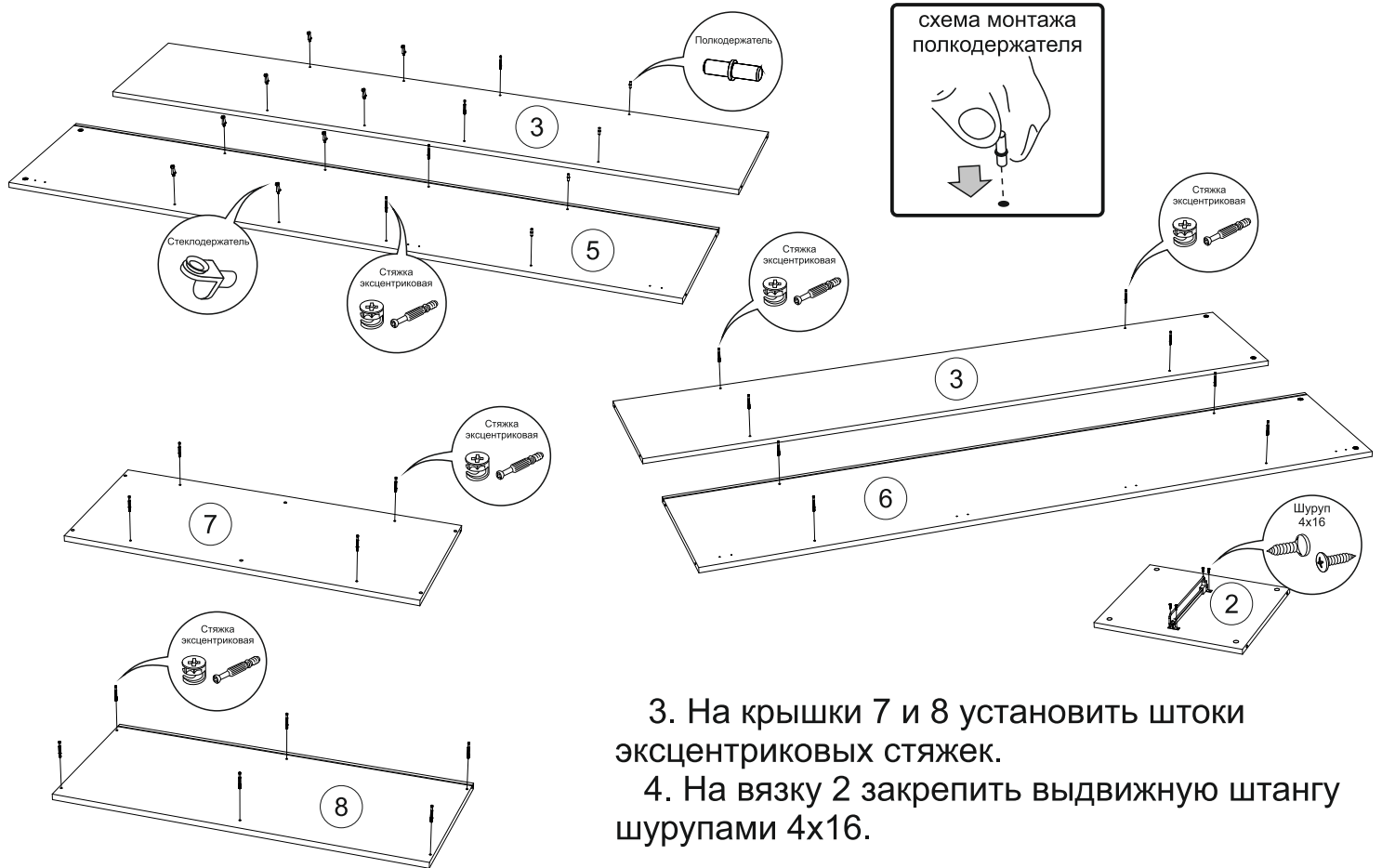


регулирование по глубине



<p>Евровинт</p>  <p>6 шт</p>	<p>Заглушка евровинта</p>  <p>6 шт</p>	<p>Стяжка эксцентриковая</p>  <p>26 к-кт</p>	<p>Заглушка эксцентрика</p>  <p>26 шт</p>	<p>Петля накладная</p>  <p>7 шт</p>	<p>Шуруп 4x16</p>  <p>46 шт</p>	<p>Стеклодержатель с присоской</p>  <p>8 шт</p>
<p>Соединитель Rv8</p>  <p>14 шт</p>	<p>Полкодержатель</p>  <p>4 шт</p>	<p>Подпятник</p>  <p>8 шт</p>	<p>Гвоздь</p>  <p>45 шт</p>	<p>Ручка С-18 черная 128 мм</p>  <p>2 шт</p>	<p>Шуруп для ручки 3,5x30</p>  <p>4 шт</p>	<p>Ключ для евровинта</p>  <p>1 шт</p>
<p>Штанга выдвигная</p>  <p>1 шт</p>						

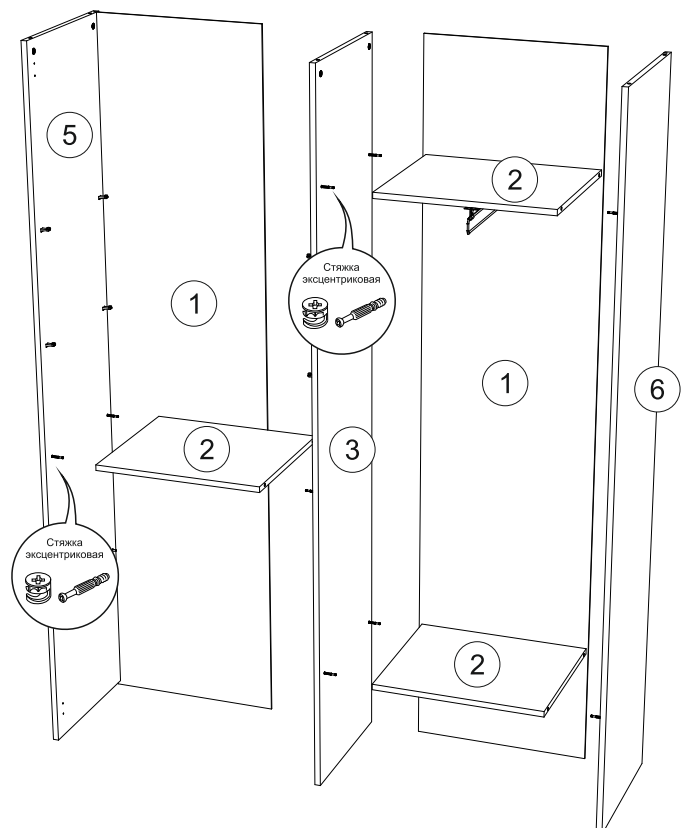
1. Сборку рекомендуется проводить вдвоем, на чистой ровной поверхности.
2. Установить на боковину 5 стеклодержатели, полкодержатели и штоки эксцентриковых стяжек, как показано на схеме; на боковину 6 установить штоки эксцентриковых стяжек; на перегородку 2 установить стеклодержатели, полкодержатели и штоки эксцентриковых стяжек со стороны боковины 5 и штоки эксцентриков со стороны боковины 6 (см.схему).

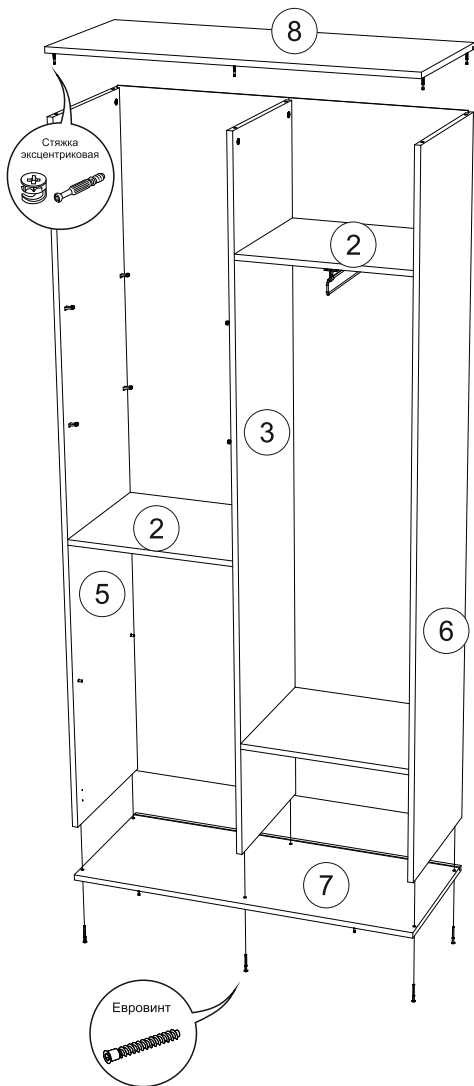


3. На крышки 7 и 8 установить штоки эксцентриковых стяжек.
4. На вязку 2 закрепить выдвигающую штангу шурупами 4x16.



5. Соединить боковины 5, 6 и перегородку 3 вязками 2 эксцентриковыми стяжками, как показано на схеме, предварительно вставив задние стенки 1 в соответствующие пазы.

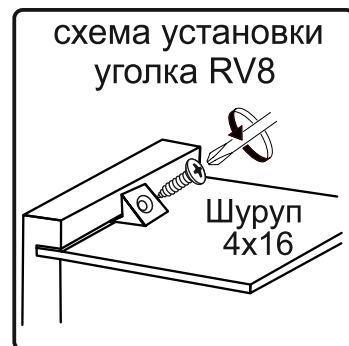
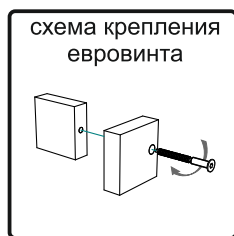




6. Соединить боковины 5, 6 и перегородку 3 с вязками 2 эксцентриковыми стяжками, как показано на схеме, предварительно вставив задние стенки 1 в соответствующие пазы.

7. Закрепить крышку 8 к боковинам 5, 6 и перегородке 3 эксцентриковыми стяжками. Закрепить крышку 7 к боковинам 5, 6 и перегородке 3 евровинтами.

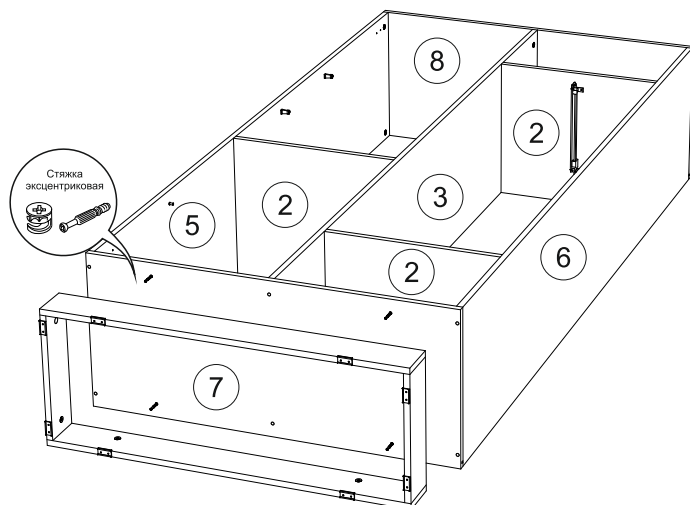
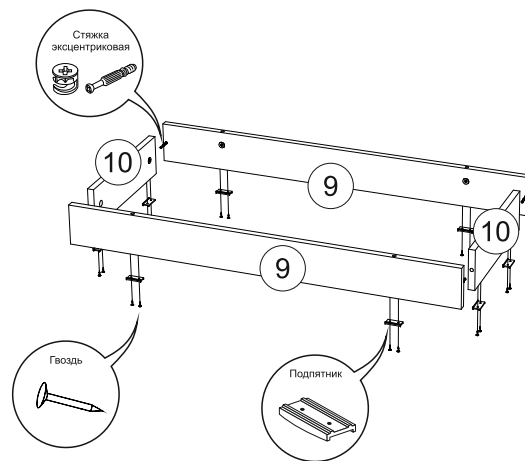
8. Выровнять диагональ при помощи рулетки, закрепить задние стенки 1 уголками RV8, используя шурупы 4x16 (см. инструкцию). Закрепить задние стенки 1 к перегородке 3 и вязкам 2 гвоздями.



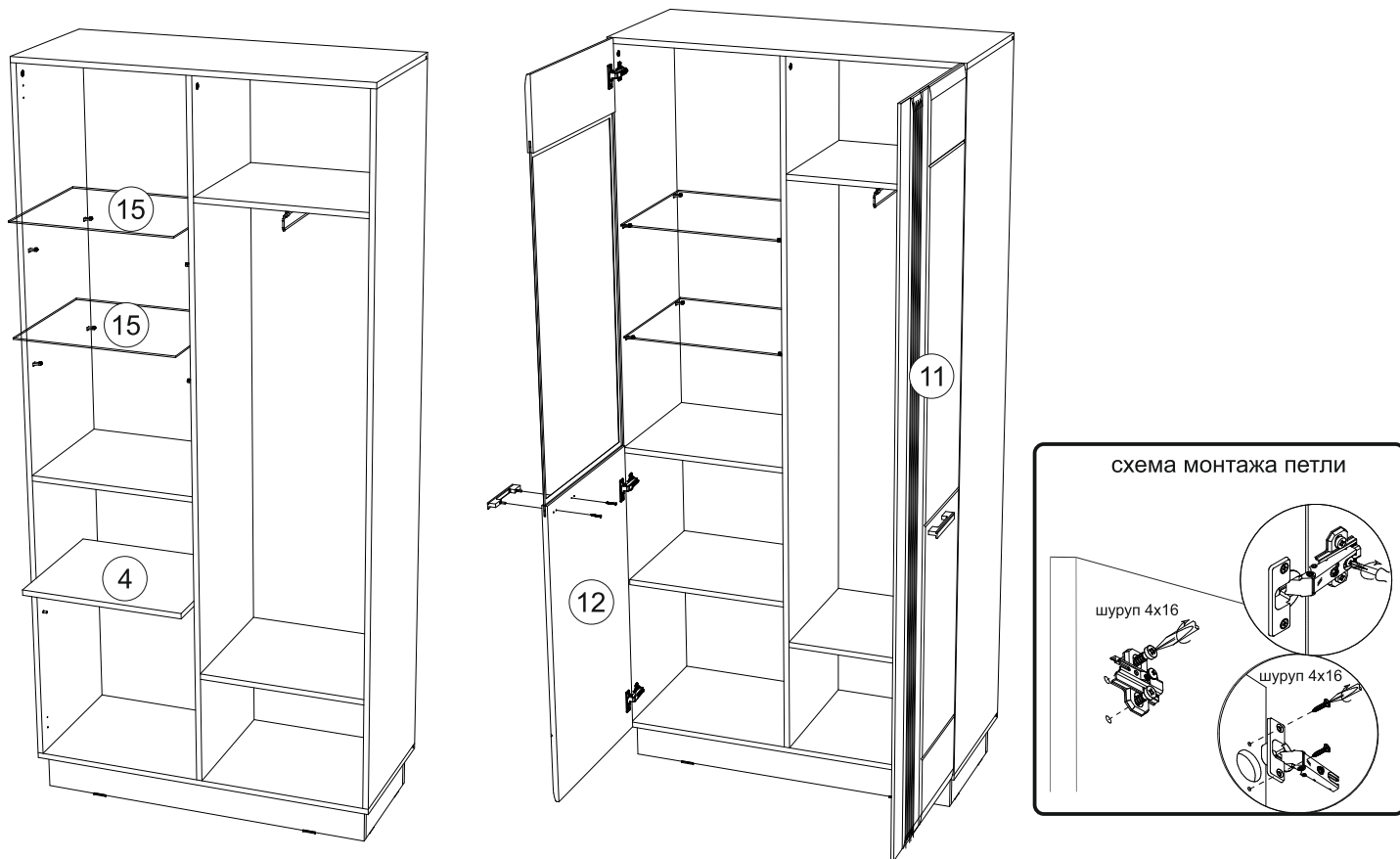
9. Установить штоки эксцентриков на цоколя 9.

10. Соединить цоколя 9 и 10 эксцентриковыми стяжками.

11. Закрепить подпятники к цоколям 9 и 10 гвоздями.



12. Соединить собранный короб с крышкой 7 эксцентриковыми стяжками.



13. Установить полку 4 и стеклополки 15, как показано на схеме.
14. Закрепить петли на створки 11 и 12 шурупами 4x16.
15. Навесить готовые створки, закрепив их к боковинам шурупами 4x16.
16. Досверлить отверстия под ручки, используя сверло $\text{\O} 5 \text{ мм}$.
17. Закрепить ручки к створкам шурупами для ручек 3,5x30.
18. Отрегулировать зазоры и положение створок (см. инструкцию).

Светодиодная подсветка не входит в стандартную комплектацию, приобретается отдельно, как дополнительная опция.

Установка подсветки производится специалистом, имеющим допуск к работе с электричеством.

В комплект входят : клипсы светодиодные (2 шт), блок питания, разветвитель. Дополнительные провода приобретаются отдельно и в комплекте не предусмотрены.

Клипса светодиодная



Блок питания

Разветвитель

Инструкция по уходу за мебелью и правила эксплуатации

Для поддержания надлежащего внешнего вида и увеличение срока эксплуатации рекомендуется соблюдать следующие общие правила:

1. Мебель должна эксплуатироваться в сухих и теплых помещениях, имеющих отопление и вентиляцию при температуре воздуха не ниже +1° и не выше +40°, относительной влажности 65-85%.
2. Расположение мебели ближе одного метра от отопительных приборов и других источников тепла, а также под прямыми солнечными лучами, вызывает ускоренное старение покрытия и деформацию мебельных щитов.
3. Поверхность деталей мебели следует оберегать от попадания влаги во избежание разбухания каркасов, фасадов и столешницы, отклеивания кромок на боковых поверхностях.
4. Следует оберегать поверхность мебели и ее конструктивные элементы от механических повреждений, которые могут быть вызваны воздействием твердых предметов, абразивных порошков, а также чрезмерными физическими нагрузками.
5. Изделия мебели необходимо устанавливать на ровные поверхности.
6. Рекомендуется для чистки преимущественно пользоваться мягкой тканью или замшей, смоченной и хорошо отжатой перед использованием. Всегда тщательно высушивайте (протирайте сухой тканью) смоченные участки по окончании чистки. Не следует использовать средства, обладающие абразивными свойствами, а также губки с покрытием из металлического волокнообразного или стружечного материала при чистке.
7. В процессе эксплуатации мебели возможно ослабление крепежной фурнитуры, необходимо осуществлять «затяжку» всех изделий металлофурнитуры, осуществляющих крепеж и регулировку узлов, обеспечивающих открывание и трансформацию подвижных элементов.

Общие технические указания по сборке.

Для удобства транспортировки и предохранения от повреждений, мебель поставляется в разобранном виде в индивидуальной упаковке. Вы можете собрать ее самостоятельно, либо воспользоваться услугами квалифицированных сборщиков. Не приступайте к сборке, не ознакомившись с инструкцией!

Проверить комплектность каждой упаковки, согласно комплектовочной ведомости. **При обнаружении дефектов или не комплектности к сборке не приступать. Обратитесь к продавцу.** ВНИМАНИЕ! Не рекомендуется одновременно вынимать детали из всех упаковок во избежание их смешивания (можете перепутать детали). Проверить наличие фурнитуры.

Во избежание перекосов и повреждений, а также загрязнения мебели, сборку производить на ровном полу, покрытом тканью или бумагой. Необходимо соблюдать осторожность, чтобы не повредить поверхность деталей. В сборке сложных и больших изделий желательно участие двух человек. Перед началом сборки необходимо определить расположение деталей в изделии в соответствии со схемами сборки и инструкцией.

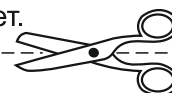
Производитель оставляет за собой право вносить незначительные изменения в конструкцию, не изменяющую внешний вид и дизайн изделия без предварительного уведомления.

Поставщик гарантирует соответствие товаров требованиям ГОСТа 16371-14 при соблюдении условий транспортировки, хранения, сборки (для мебели поставляемой в разобранном виде), эксплуатации.

Гарантийный срок эксплуатации мебели: детской и для общественных помещений - 18 месяцев, бытовой – 24 месяца. Гарантийный срок при розничной продаже через торговую сеть исчисляются со дня продажи мебели, но в пределах 30 месяцев со дня ее изготовления. Срок эксплуатации 10 лет.



Россия, 440054, г.Пенза,
ул. Аустрина, д. 139А
Телефон: +7(8412)20-20-37
E-mail: mif-penza@mail.ru
<http://mebelmif.ru>



отрезать и
приклеить

Шкаф стекло высокий «Магнолия»

Соответствует
ГОСТ 16371-14

Дата изготовления: 20____ год
Гарантийный срок эксплуатации 24 мес.
Срок службы изделия 10 лет.
Материал: ЛДСП