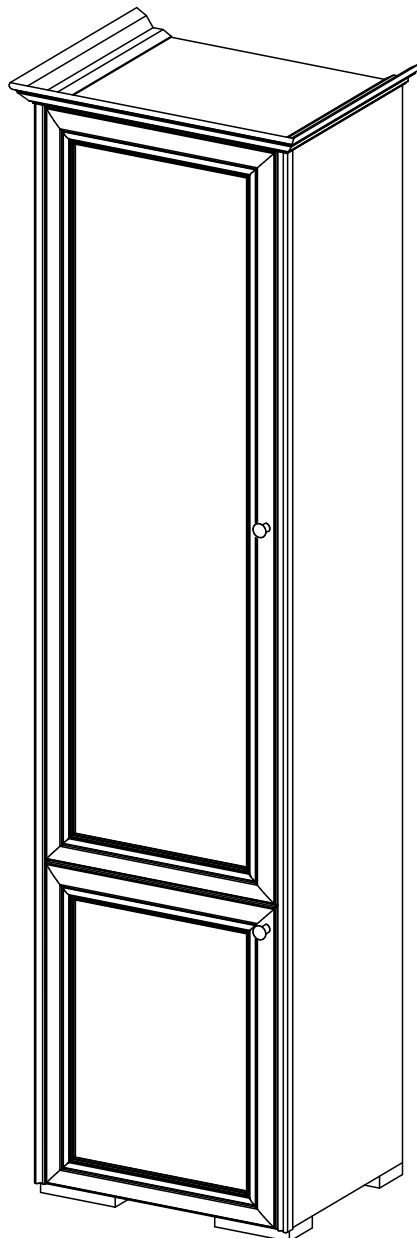


Мебельная компания «МИФ»  
Паспорт изделия  
Инструкция по сборке и эксплуатации  
мебели

**Модульная система «Парма»**

**Пенал**

572x2064x442 (ШxВxГ)

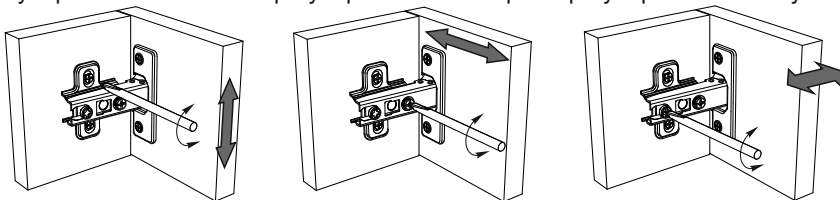


Россия, Пензенская область,  
г. Пенза, ул. Аустрина, 139 а  
Телефон: (8412) 20-20-37 (многоканальный)  
(8412) 20-20-34, 20-20-35, 90-90-44  
Электронная почта: [mif-penza@mail.ru](mailto:mif-penza@mail.ru)  
Сайт: [www.mebelmif.ru](http://www.mebelmif.ru)

## Комплектовочная ведомость на детали

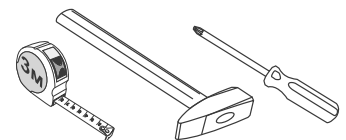
| № упаковки | Наименование           | Размер (мм) |        | Кол-во (шт) | № по схеме |
|------------|------------------------|-------------|--------|-------------|------------|
|            |                        | Длина       | Ширина |             |            |
| №1         | Задняя стенка (ДВП)    | 1980        | 240    | 2           | 1          |
|            | Полка                  | 466         | 360    | 3           | 2          |
|            | Боковина правая        | 2000        | 394    | 1           | 3          |
|            | Боковина левая         | 2000        | 394    | 1           | 4          |
|            | Вязка                  | 468         | 394    | 2           | 5          |
|            | Вязка                  | 468         | 379    | 1           | 6          |
|            | Створка                | 1397        | 465    | 1           | 15         |
|            | Створка                | 597         | 465    | 1           | 16         |
|            | Профиль соединительный | 1974        |        | 1           | 10         |
| №2         | Карниз                 | 442         |        | 2           | 7\9        |
|            | Карниз                 | 572         |        | 1           | 8          |
| №3         | Фурнитура              |             |        | 1           |            |

Регулирование зазоров и положения дверей с петлями  
 регулирование по высоте    регулирование по ширине    регулирование по глубине

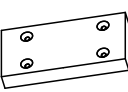



Сборку рекомендуется производить с помощью специалиста, так как неправильная сборка может привести к нежелательным последствиям. Инструкция даст Вам необходимые рекомендации по сборке, порядка которого просим Вас придерживаться. Перед сборкой внимательно ознакомьтесь с инструкцией, проверьте комплектность фурнитуры и разберите ее по назначению.

**необходимый инструмент для сборки**



\*также необходим инструмент для сверления отверстий диаметром 5-6 мм.

|   |  |   |   |  |  |  |
|---|--|---|---|--|--|--|
| <p>Шуруп 4x25</p>  <p>12 шт</p>              | <p>Шайба пластиковая</p>  <p>12 шт</p>    | <p>Опора 150x80x22</p>  <p>4 шт</p>  | <p>Ручка-кнопка</p>  <p>2 шт</p>     | <p>Винт М4х45 (универсальный)</p>  <p>2 шт</p> |  |  |
| <p>Стяжка эксцентриковая</p>  <p>12 к-кт</p> | <p>Заглушка эксцентрика</p>  <p>12 шт</p> | <p>Соединитель Rv8</p>  <p>16 шт</p> | <p>Петля внутренняя</p>  <p>5 шт</p> | <p>Полкодержатель</p>  <p>12 шт</p>            | <p>Шуруп 4x16</p>  <p>36 шт</p> | <p>Шуруп 4x30</p>  <p>16 шт</p> |

## Схема сборки модуля: Пенал

1. Сборку следует проводить вдвоём в сухом помещении на ровной поверхности. Перед сборкой определить место установки изделия, вскрыть все упаковки, закрепить необходимую фурнитуру по наметкам согласно инструкции. После этого можно приступать к дальнейшей сборке.

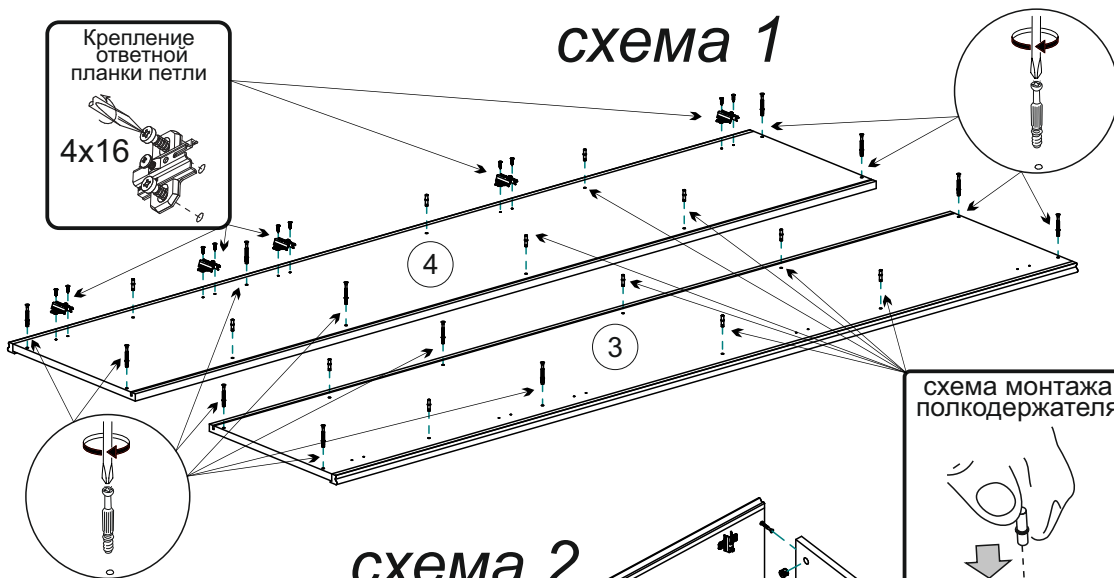
2. Шурупами 4x16 закрепите ответные планки петель, вкрутите штоки эксцентриковой стяжки и установите полкодержатели на боковины 3,4 (схема 1).

3. Эксцентриковой стяжкой скрепите вязки 5,6 с боковиной 4 (схема 2).

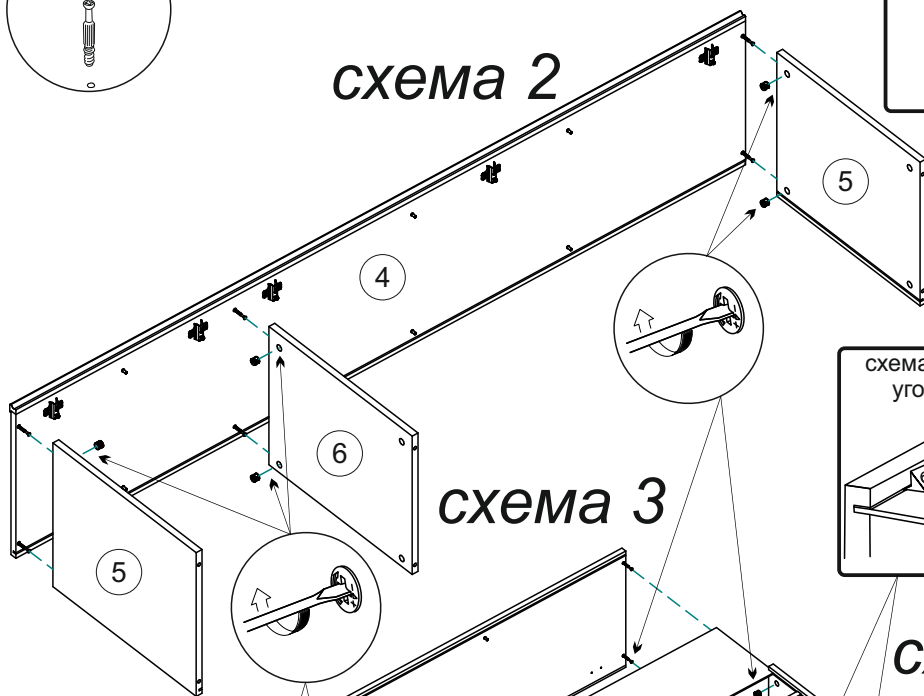
4. Переверните изделие лицевой стороной вниз, вставьте задние стенки ЛДВП 1 в пазы, предварительно соединив их профилем 10, затем эксцентриковой стяжкой соедините боковину 3 с деталями 5,6. С помощью рулетки уровняйте диагонали А и Б, затем, не нарушая диагоналей, шурупами 4x16 закрепите уголки Rv8 на детали 3,4,5. Шурупами 4x30 закрепите опоры к нижней вязке 5 так, что бы края опор заходили на торцы боковин 3,4 (схема 3).

5. Шурупами 4x16 закрепите петли к створкам 15,16 и установите их на свои места, закрепите ручки винтами М4х45, обрезав их до нужной длины. С помощью шурупов 4x25 и пластиковых шайб закрепите карниз 7,8,9. Отрегулируйте зазоры с помощью петель, установите полки 2 на свои места (схема 4).

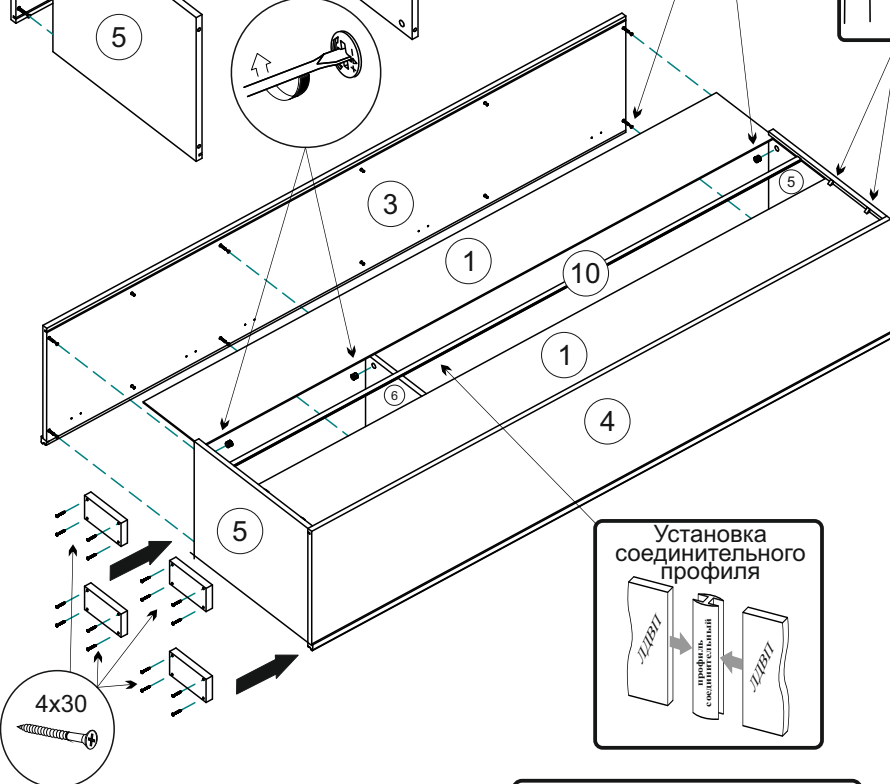
# схема 1



# схема 2



# схема 3



Проверка диагонали  
задней стенки

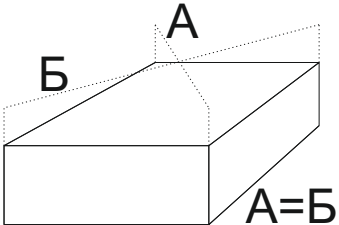
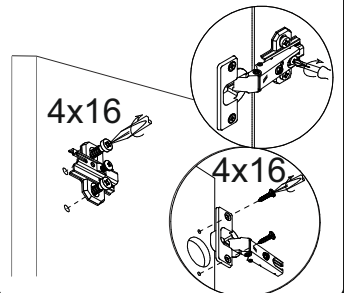
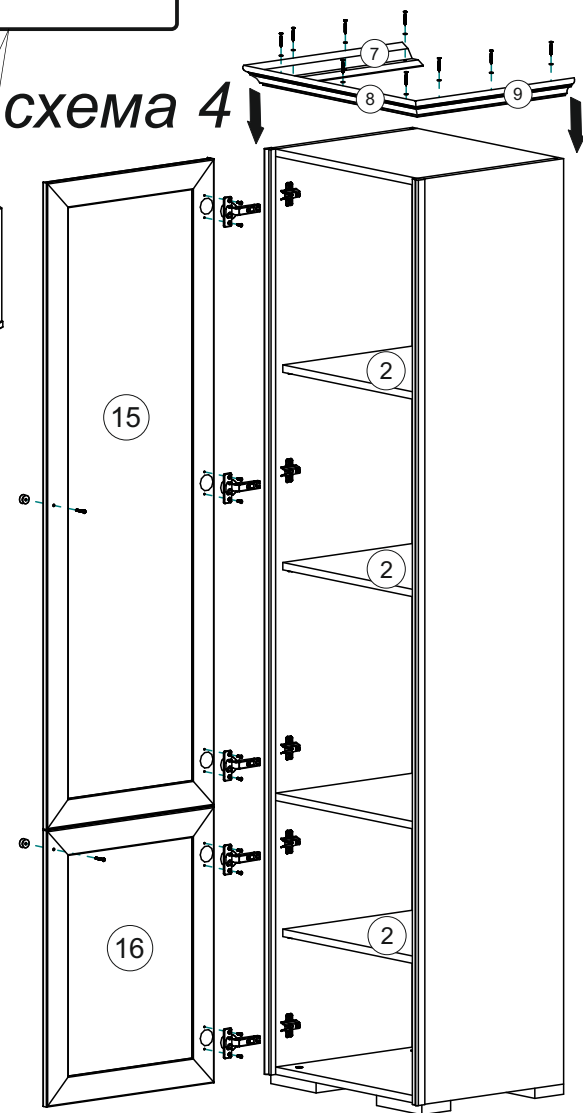


схема монтажа петли



# схема 4



## Инструкция по уходу за мебелью и правила эксплуатации

Для поддержания надлежащего внешнего вида и увеличение срока эксплуатации рекомендуется соблюдать следующие общие правила:

1. Мебель должна эксплуатироваться в сухих и теплых помещениях, имеющих отопление и вентиляцию при температуре воздуха не ниже +1° и не выше +40°, относительной влажности 65-85%.
2. Расположение мебели ближе одного метра от отопительных приборов и других источников тепла, а также под прямыми солнечными лучами, вызывает ускоренное старение покрытия и деформацию мебельных щитов.
3. Поверхность деталей мебели следует оберегать от попадания влаги во избежание разбухания каркасов, фасадов и столешницы, отклеивания кромок на боковых поверхностях.
4. Следует оберегать поверхность мебели и ее конструктивные элементы от механических повреждений, которые могут быть вызваны воздействием твердых предметов, абразивных порошков, а также чрезмерными физическими нагрузками.
5. Изделия мебели необходимо устанавливать на ровные поверхности.
6. Рекомендуется для чистки преимущественно пользоваться мягкой тканью или замшей, смоченной и хорошо отжатой перед использованием. Всегда тщательно высушивайте (протирайте сухой тканью) смоченные участки по окончании чистки. Не следует использовать средства, обладающие абразивными свойствами, а также губки с покрытием из металлического волокнообразного или стружечного материала при чистке.
7. В процессе эксплуатации мебели возможно ослабление крепежной фурнитуры, необходимо осуществлять «затяжку» всех изделий металлофурнитуры, осуществляющих крепеж и регулировку узлов, обеспечивающих открывание и трансформацию подвижных элементов.

### Общие технические указания по сборке.

Для удобства транспортировки и предохранения от повреждений, мебель поставляется в разобранном виде в индивидуальной упаковке. Вы можете собрать ее самостоятельно, либо воспользоваться услугами квалифицированных сборщиков. Не приступайте к сборке, не ознакомившись с инструкцией!

Проверить комплектность каждой упаковки, согласно комплектовочной ведомости. **При обнаружении дефектов или не комплектности к сборке не приступать. Обратитесь к продавцу.** ВНИМАНИЕ! Не рекомендуется одновременно вынимать детали из всех упаковок во избежание их смешивания (можете перепутать детали). Проверить наличие фурнитуры.

Во избежание перекосов и повреждений, а также загрязнения мебели, сборку производить на ровном полу, покрытом тканью или бумагой. Необходимо соблюдать осторожность, чтобы не повредить поверхность деталей. В сборке сложных и больших изделий желательно участие двух человек. Перед началом сборки необходимо определить расположение деталей в изделии в соответствии со схемами сборки и инструкцией.

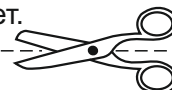
Производитель оставляет за собой право вносить незначительные изменения в конструкцию, не изменяющую внешний вид и дизайн изделия без предварительного уведомления.

Поставщик гарантирует соответствие товаров требованиям ГОСТа 16371-14 при соблюдении условий транспортировки, хранения, сборки (для мебели поставляемой в разобранном виде), эксплуатации.

Гарантийный срок эксплуатации мебели: детской и для общественных помещений - 18 месяцев, бытовой – 24 месяца. Гарантийный срок при розничной продаже через торговую сеть исчисляются со дня продажи мебели, но в пределах 30 месяцев со дня ее изготовления. Срок эксплуатации 10 лет.



Россия, 440054, г.Пенза,  
ул. Аустрина, д. 139А  
Телефон: +7(8412)20-20-37  
E-mail: mif-penza@mail.ru  
<http://mebelmif.ru>



отрезать и  
приклеить

МС «Парма»  
Пенал

Соответствует  
ГОСТ 16371-14

Дата изготовления: 20\_\_\_\_ год  
Гарантийный срок эксплуатации 24 мес.  
Срок службы изделия 10 лет.  
Материал: ЛДСП