

Правила эксплуатации и ухода за мебелью.

Мебель необходимо хранить и эксплуатировать в сухих и теплых помещениях, имеющих отопление и вентиляцию, при температуре от +5° до +40°С при относительной влажности воздуха 50-60%.

Удаление пыли с поверхности мебели следует производить сухой мягкой тканью (фланель, миткаль). Не допускается применение **СПИРТСОДЕРЖАЩИХ ЧИСТЯЩИХ СРЕДСТВ**, соды, порошков и других материалов, не предназначенных для ухода за мебелью.

Поверхность изделия следует предохранять от попадания на неё влаги (во избежание разбухания), различных растворителей, кислот, щелочей и механических повреждений.

Помните, что сохранность и долговечность изделия зависит не только от её конструкции и качества материалов, но и от правильной эксплуатации и ухода за ней.

Гарантии изготовителя

Приобретая изделия мебели, убедитесь в полной комплектности набора и отсутствии механических повреждений комплектующих, облицовки и стеклянных элементов мебели.

Претензии от покупателей принимаются магазинами, продавшими товар, в течение 12 месяцев со дня приобретения мебели, с обязательным приложением товарного чека, этикетки и паспорта изделия.

Предприятие не рассматривает претензии, поступающие непосредственно от потребителей, без обращения в торговую организацию.

Предприятие не отвечает по дефектам, появившимся из-за несоблюдения покупателем правил эксплуатации, сборки, транспортировки и ухода за мебелью.

Предприятие не несет ответственности по повреждениям, возникшим в результате транспортировки мебели в собранном виде.

В процессе производства изготовитель считает возможным производить конструктивные и технологические изменения, направленные на улучшение качества мебели и удовлетворение спроса населения.

Дата комплектовки фурнитуры _____

Комплектовщик фурнитуры _____

УВАЖАЕМЫЙ ПОКУПАТЕЛЬ!

Благодарим за покупку и надеемся, что Вы примите во внимание наши рекомендации, и тогда мебель будет служить для Вас длительное время

ГОСТ 16371-93

ООО «Оптима»

Россия, 308012,

Белгородская обл.,

г. Белгород,

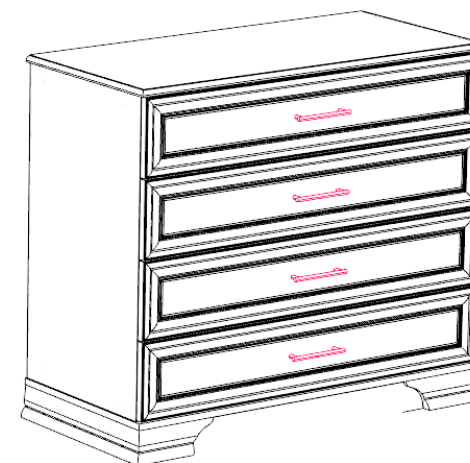
пр-т Ватутина, д.13а, кв.26

тел.: +7-980-323-13-35

Коллекция «Каприз»

Комод

Орех/Орех



Паспорт

и инструкция по сборке и эксплуатации мебели

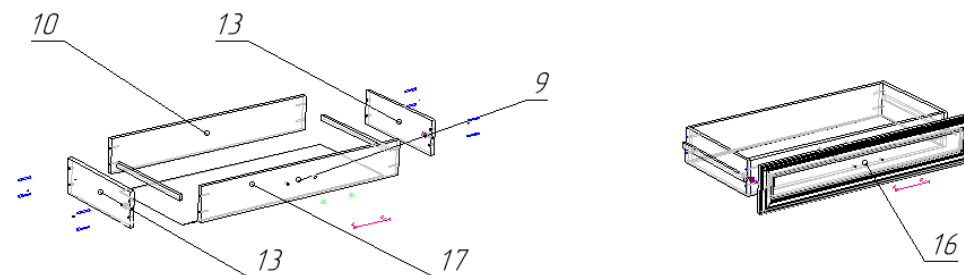
Общие технические указания по сборке

1. Освободить детали от упаковки.
2. Проверить наличие деталей и фурнитуры по комплекточным ведомостям. **При обнаружении дефектов или некомплектности к сборке не приступать. Обратитесь к продавцу.**
3. Во избежание порчи деталей, сборку необходимо производить вдвоем в горизонтальном положении на ровном полу, покрытом тканью или бумагой.

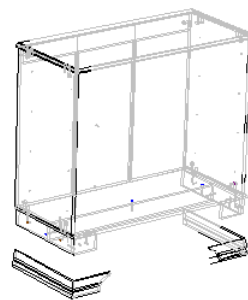
Таблица 1

Поз.	Наименование	Кол-во	Длина	Ширина
5	крыша МДФ	1	1020	470
6	дно	1	1010	463
7	бок	2	775	440,5
9	пан ящ	4	911	140
10	пан ящ	4	911	140
12	цоколь	1	80,5	956
13,14	Бок ящ	8	400,5	140
15	цоколь	2	80,5	436,5
16	цоколь	2	80,5	131
	Фасад рамка	4	190	997
19	Дно ящ ДВП	4	939	396
20	Задняя стенка ДВП	3	801	331
	Цоколь декоративный (лев/прав)	2	205	
	Цоколь декоративный	2	452	

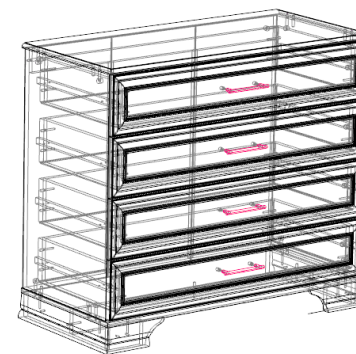
3. Сборка ящиков



4. Установка декоративных накладок цоколя

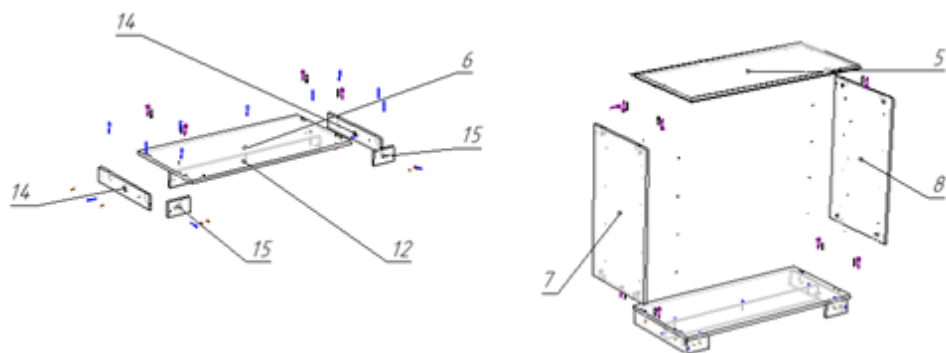


5. Прикрутив направляющие к бокам корпуса и к бокам ящика, ящики устанавливаются в корпус.



Инструкция по сборке.

1. Сборка каркаса



2. Установка задней стенки

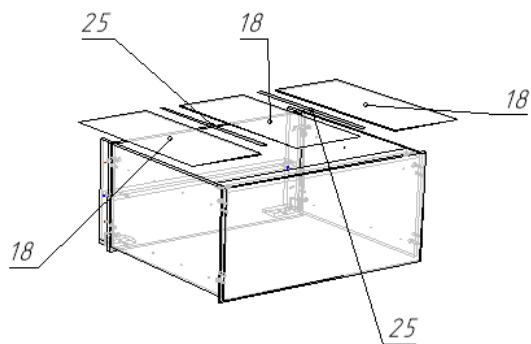


Таблица 2

Винт М4*15 (4*16 Оксфорд, Мадрид, Континент т.д)	8	шт
Гвозди стр. 1,2*20	100	шт
Демпфер самоклейка	8	шт
Евровинт 6,3*50 цинк	45	шт
Заглушка к евровинту	45	шт
Заглушка под эксцентрик	18	шт
Ключ под евровинт	1	шт
Направляющие шариковые для ящиков 400мм	4	компл.
Ручка-скоба RS-009-128мм бронза (RS-020)	4	шт
Саморез 3,5*16	96	шт
Саморез 4*25	8	шт
Стяжка эксцентрик	18	шт
Шайба под ручку	8	шт
Шканты 30*8	8	шт
Подпятник в ассортименте	6	шт