

## Правила эксплуатации и ухода за мебелью.

Мебель необходимо хранить и эксплуатировать в сухих и теплых помещениях, имеющих отопление и вентиляцию, при температуре от +5° до +40°С при относительной влажности воздуха 50-60%.

Удаление пыли с поверхности мебели следует производить сухой мягкой тканью (фланель, миткаль). Не допускается применение **СПИРТСОДЕРЖАЩИХ ЧИСТЯЩИХ СРЕДСТВ**, соды, порошков и других материалов, не предназначенных для ухода за мебелью.

Поверхность изделия следует предохранять от попадания на неё влаги (во избежание разбухания), различных растворителей, кислот, щелочей и механических повреждений.

Помните, что сохранность и долговечность изделия зависит не только от её конструкции и качества материалов, но и от правильной эксплуатации и ухода за ней.

## Гарантии изготовителя

Приобретая изделия мебели, убедитесь в полной комплектности набора и отсутствии механических повреждений комплектующих, облицовки и стеклянных элементов мебели.

Претензии от покупателей принимаются магазинами, продавшими товар, в течение 12 месяцев со дня приобретения мебели, с обязательным приложением товарного чека, этикетки и паспорта изделия.

Предприятие не рассматривает претензии, поступающие непосредственно от потребителей, без обращения в торговую организацию.

Предприятие не отвечает по дефектам, появившимся из-за несоблюдения покупателем правил эксплуатации, сборки, транспортировки и ухода за мебелью.

Предприятие не несет ответственности по повреждениям, возникшим в результате транспортировки мебели в собранном виде.

**В процессе производства изготовитель считает возможным производить конструктивные и технологические изменения, направленные на улучшение качества мебели и удовлетворение спроса населения.**

Дата комплектовки фурнитуры \_\_\_\_\_

Комплектовщик фурнитуры \_\_\_\_\_

## **УВАЖАЕМЫЙ ПОКУПАТЕЛЬ!**

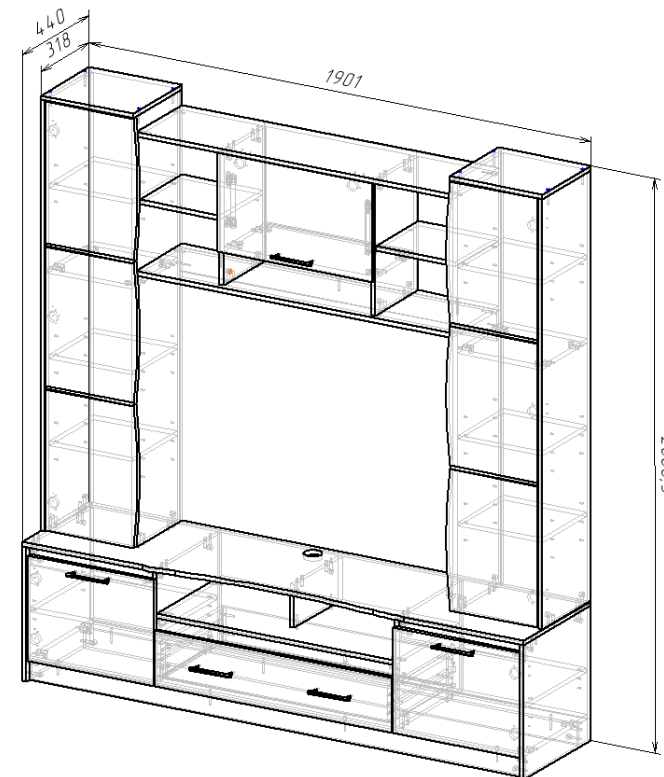
Благодарим за покупку и надеемся, что Вы примите во внимание наши рекомендации, и тогда мебель будет служить для Вас длительное время

ГОСТ 16371-93

МЕБЕЛЬНАЯ ФАБРИКА  
**МебельМАРКЕТ**

ООО «Мебель Стиль»  
Россия, 308513, Белгородская обл.,  
Белгородский р-н, с. Пушкарное,  
ул. Народная, дом 60  
тел./факс: (4722) 31-63-52  
www.mebelmarket31.ru

# Коллекция «Дакота» Центральная секция



## Паспорт

и инструкция по сборке и эксплуатации мебели

## Общие технические указания по сборке

1. Освободить детали от упаковки.
2. Проверить наличие деталей и фурнитуры по комплекточным ведомостям. При обнаружении дефектов или некомплектности к сборке не приступать. Обратитесь к продавцу.
3. Во избежание порчи деталей, сборку необходимо производить вдвоем в горизонтальном положении на ровном полу, покрытом тканью или бумагой.

Таблица 2 Комплекточная ведомость на узлы и детали коллекции «Дакота»

Спецификация на ЛДСП Дуб Серый Крафт 16мм

Поз.	Наименование	Кол-во	Готовая деталь	
			Длина	Ширина
1	Крышка РАДИУС	1	1901	440
2	Горизонт	1	1868	420,5
3	Бок лев	1	1504	318,5
4	Бок пр.	1	1504	318,5
5	Столбовая лев	1	1504	301
6	Столбовая пр.	1	1504	301
7	Горизонт	1	900	420,5
8	Горизонт разные	1	1200	300
9	Горизонт разные	1	1200	300
10	Бок пр.	1	470,5	440,5
11	Бок лев.	1	470,5	440,5
12	Фасад ЛДСП	1	586	345
13	Полка	2	466	410
14	Фасад ЛДСП лев	1	479	370
15	Фасад ЛДСП пр.	1	479	370
16	Столбовая пр.	1	383,5	420,5
17	Столбовая лев	1	383,5	420,5
18	Горизонт	1	558	280,5
19	Цоколь	2	1868	70,5
20	Бок пр.	1	468	280,5
21	Бок лев	1	468	280,5
22	Распорка	1	1200	100,5
23	Крыша	2	351	318
24	Задняя панель ящика	1	122	842
25	Горизонт	2	318	300,5
26	Полка	6	316	291
27	Полка	2	303	279
28	Фронтальная планка	1	900	70,5
29	Бок ящика	2	122	400,5
30	Столбовая	1	150	316,1
31	Фронтальная планка	2	468	70,5

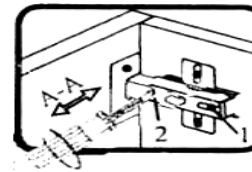
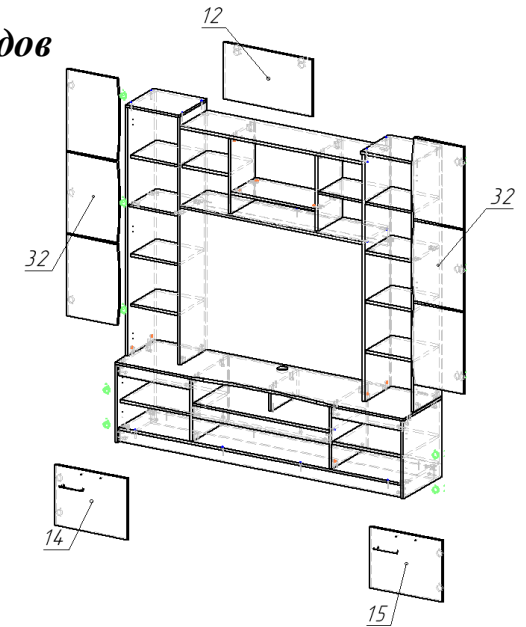
Спецификация на ДВП Дуб Крафт

Поз.	Наименование	Кол-во	Готовая деталь	
			Длина	Ширина
34	Задняя стенка	1	877,5	1216
35	Задняя стенка	2	1526	340
36	Задняя стенка	1	405	916
37	Дно ящика	1	872	406
38	Задняя стенка	1	354	574
39	Задняя стенка	2	405	490
40	Задняя стенка	2	496	321
41	Задняя стенка	1	142	574

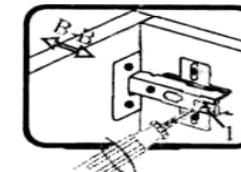
Спецификация на Фасад/МДФ

Поз.	Наименование	Кол-во	Готовая деталь	
			Длина	Ширина
32	Фасад МДФ пр. (R)	2	1498	346
33	Фасад МДФ	1	195	900

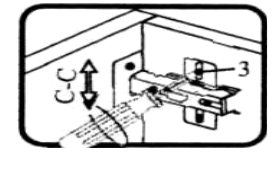
## 10) Монтаж фасадов



Если фасад наклонен вправо или влево относительно вертикали корпуса, нужно выправить наклон фасада в направлении А-А винтом 1.

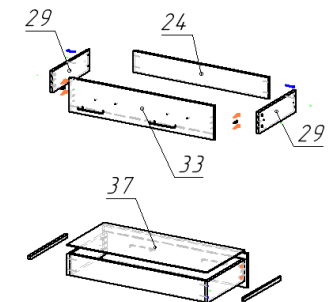
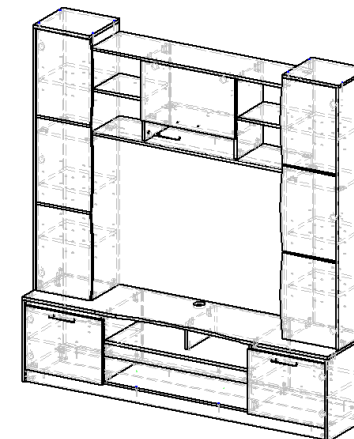


Если нижняя или верхняя часть фасада отстает от корпуса, нужно ослабить винт 1 и сдвинуть фасад в направлении В-В, а затем затянуть винт 1.



Если необходимо отрегулировать фасад по высоте, нужно ослабить винт 3, отрегулировать фасад в направлении С-С, а затем затянуть винт 3.

## 10) Сборка и монтаж ящика



## 9) Установка полок

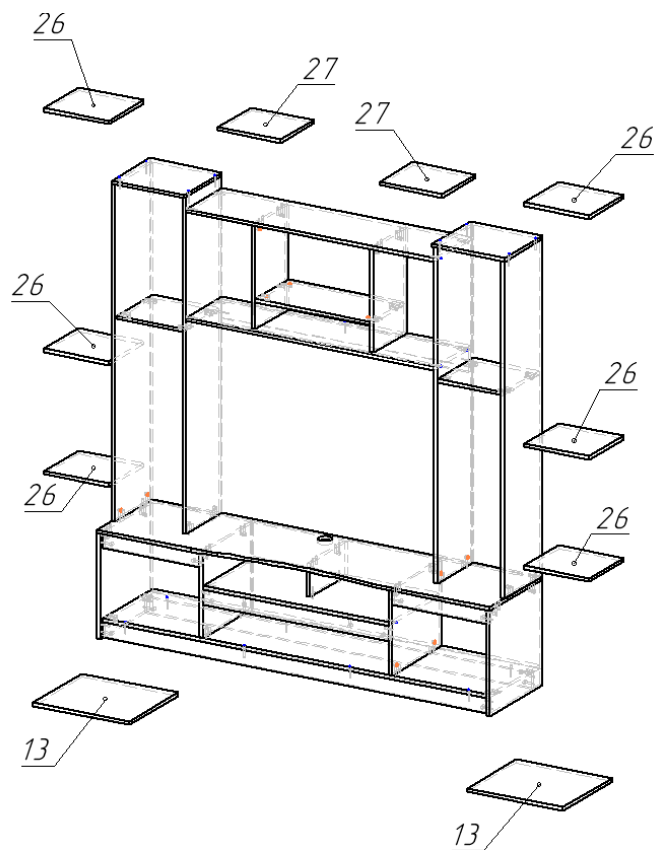


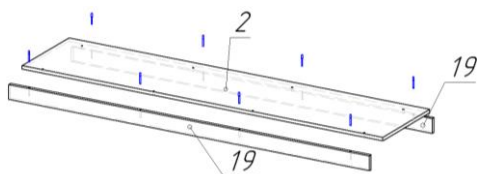
Таблица 2 Комплектующая ведомость на фурнитуру

№	Наименование	Ед. изм.	Кол-во	
1.	Ключ под евровинт	1	шт	
2.	Направляющие шариковые для ящиков 400мм	1	компл.	
3.	Ручка FM 051 128 хром глянцевый	5	шт	
4.	Евровинт 6,3*50 цинк	39	шт	
5.	Заглушка к евровинту	39	шт	
6.	Заглушка под эксцентрик	64	шт	
7.	Стяжка эксцентрик	64	шт	
8.	Шканты 30*8	58	шт	
9.	Саморез 3,5*16	74	шт	
10.	Шайба под ручку	10	шт	
11.	Гвозди стр. 1,2*20	180	шт	
12.	Стяжка межсекционная	4	шт	
13.	Петля вкладная с доводчиком	12	шт	
14.	Полкодержатель никель 5мм	40	шт	
15.	Заглушка CF01 5мм ( для ДСП )	64	шт	
16.	Демпфер самоклейка	8	шт	
17.	Подпятник в ассортименте	8	шт	
18.	Газовый кронштейн	2	шт	
19.	Заглушка кабель канала	1	шт	

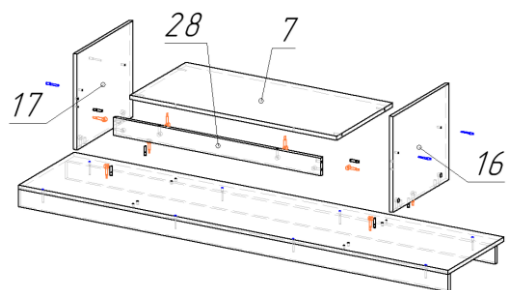
**Внешний вид фурнитуры на картинке может отличаться от внешнего вида фурнитуры, идущей в комплекте**

## Последовательность сборки:

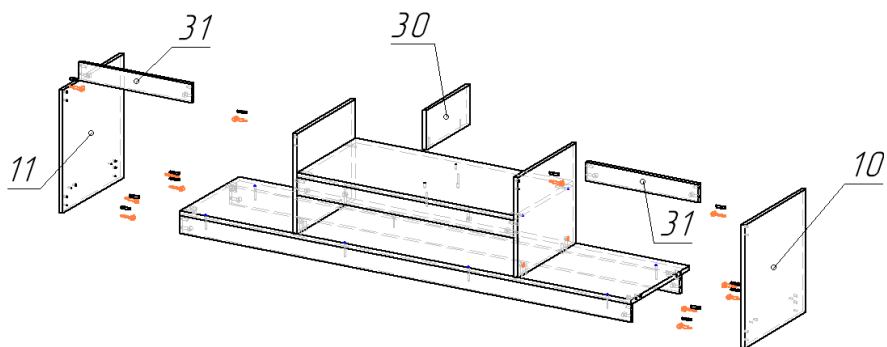
### 1) Монтаж дна



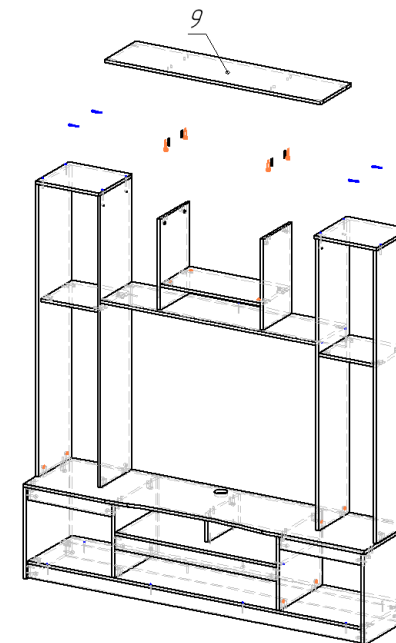
### 2) Установка стоевых и горизонта



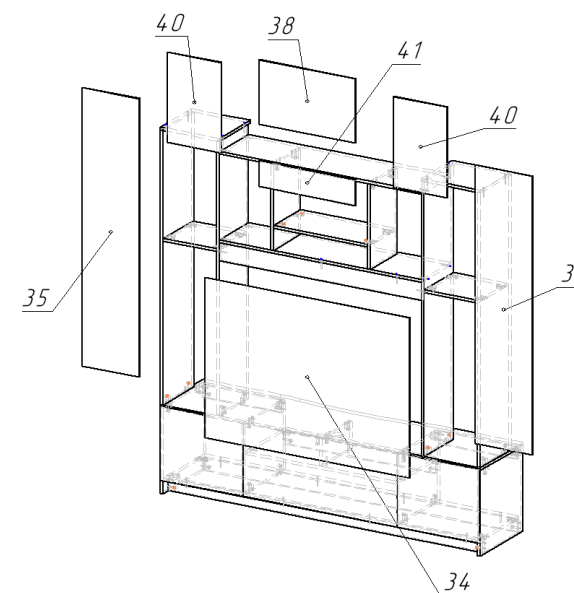
### 3) Установка Боковин



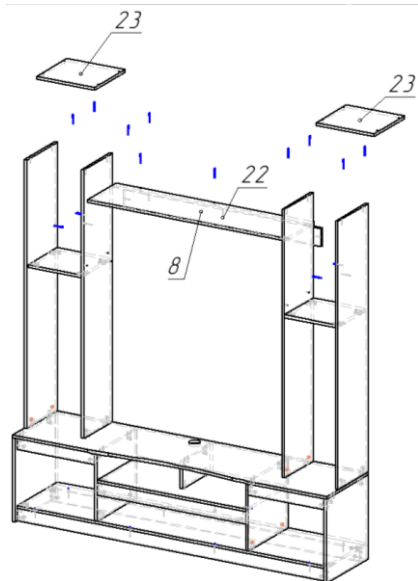
### 9) Установка горизонта



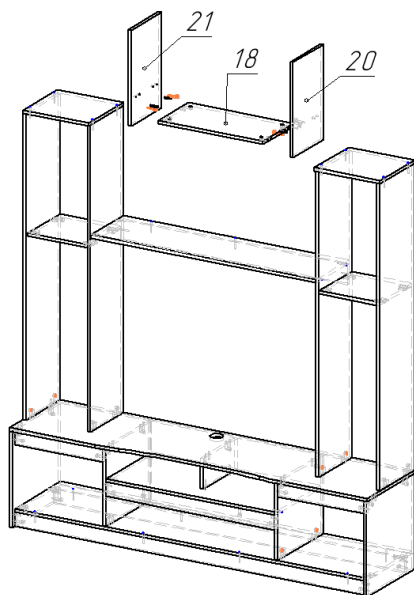
### 10) Крепление задней стенки



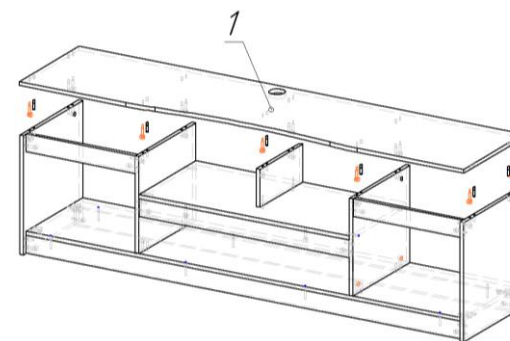
### 7) Установка горизонта



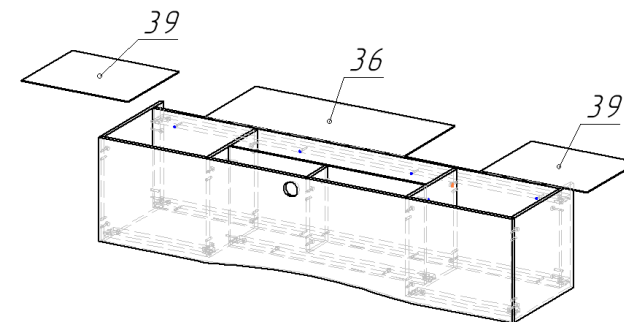
### 8) Установка стоевых



### 4) Установка верхней панели



### 5) Крепление задней стенки



### 6) Установка боковин

