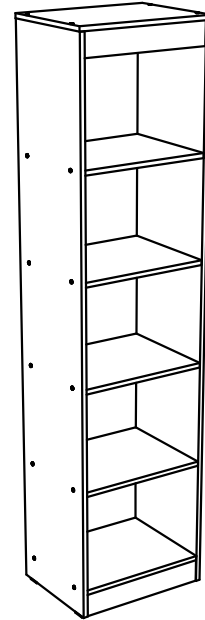
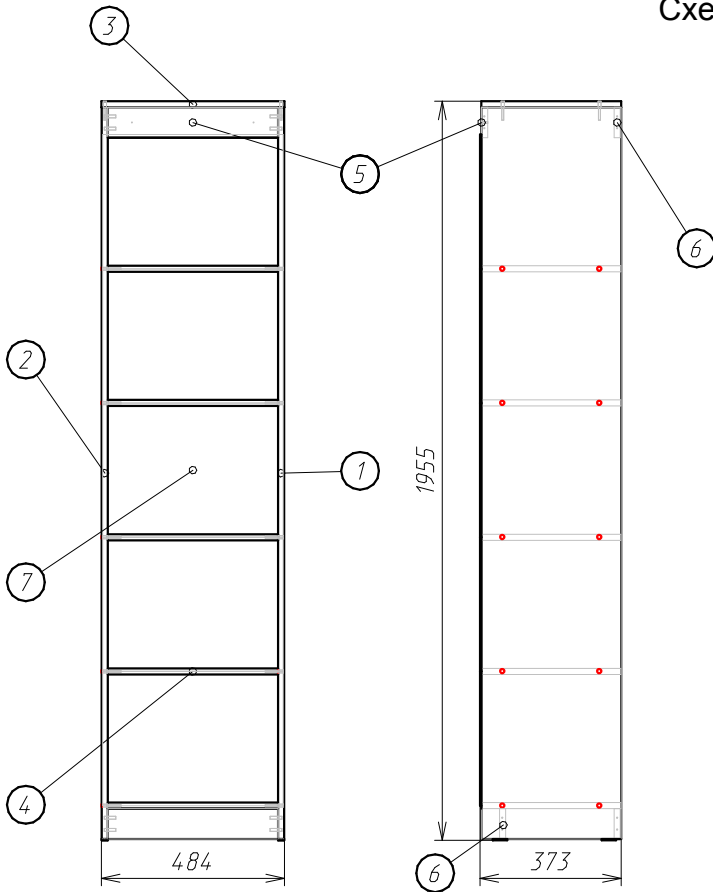


Стеллаж-1 (СТ-1) "ОКСФОРД".

Схема сборки :

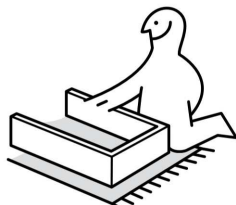
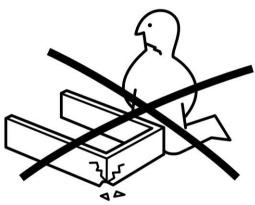
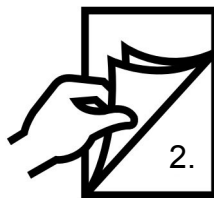


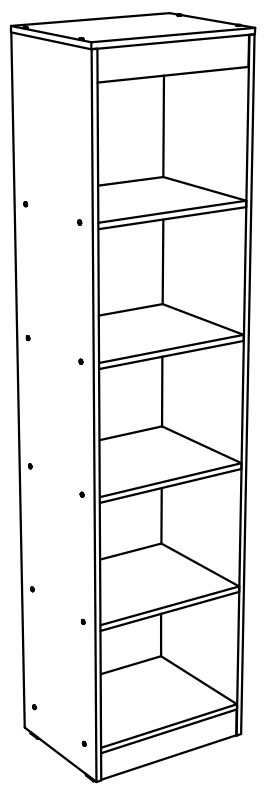
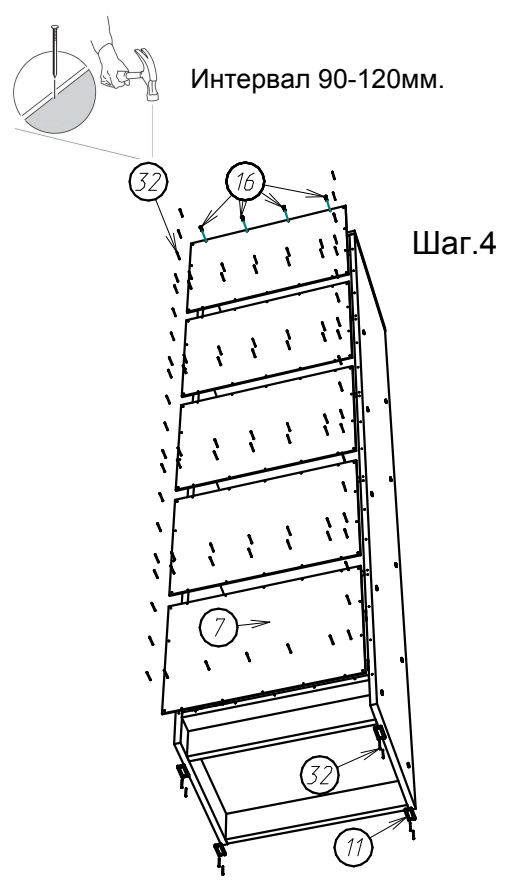
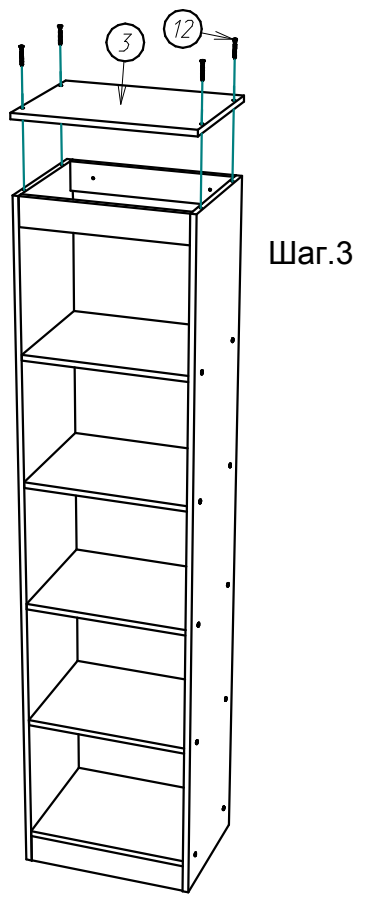
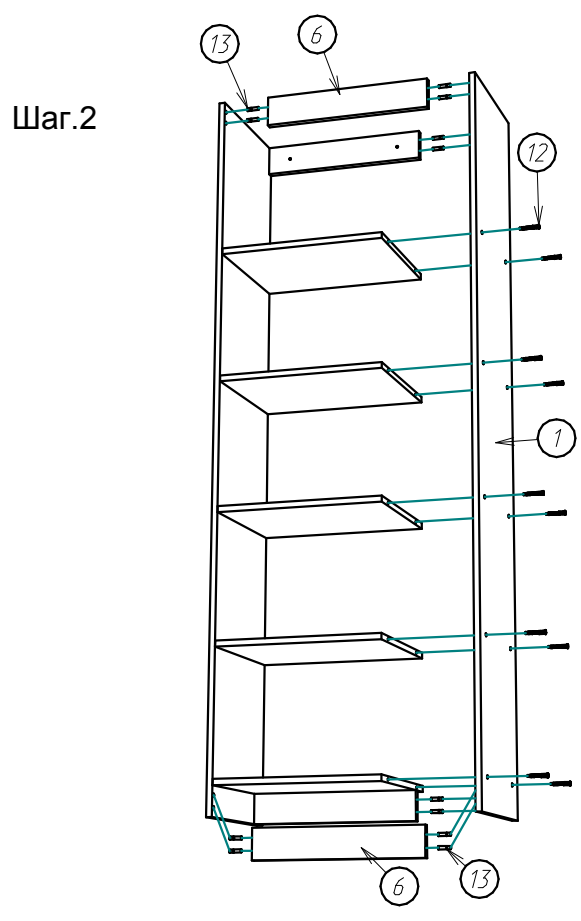
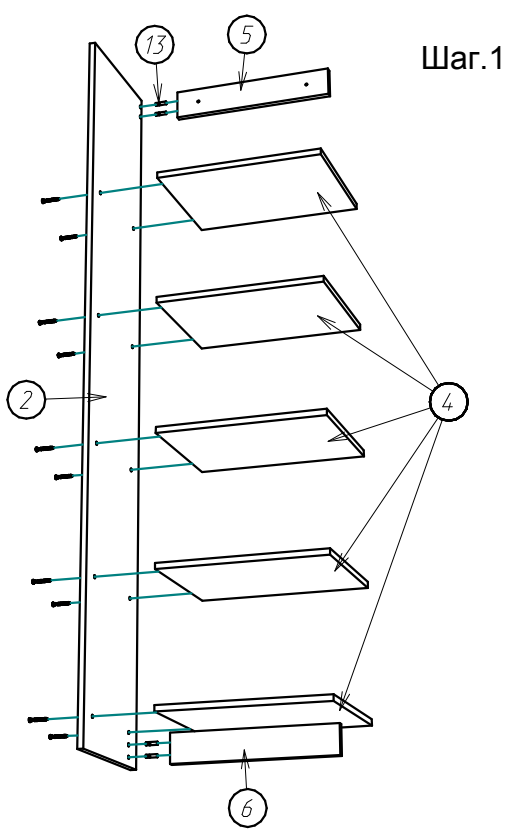
Фурнитура :

Поз.	Вид	Наименование	Кол.
8		Ключ шестигранный	1
11		Подпятник крепить гвоздем	4
12		Евровинт 7x50	24
13		Шкант 8x30	16
15		Заглушка самоклеяка	20
16		Шуруп 3,5x16	4
32		Гвоздь 1,2x25	95

Детализовка :

Поз.	Наименование	Кол-во	Длина	Ширина
1	Боковина правая	1	1935	370
2	Боковина левая	1	1935	370
3	Крышка	1	484	370
4	Горизонт	5	450	369
5	Планка	1	450	80
6	Планка	3	450	80
7	ДВП задняя стенка	5	355	478





ВАЖНО :

Изделие закрепить к стене !
Крепеж подобрать в зависимости от типа стены.