

## ОБЩИЕ ТЕХНИЧЕСКИЕ УКАЗАНИЯ ПО СБОРКЕ.

Перед сборкой внимательно ознакомьтесь с данной инструкцией, проверьте комплектность деталей и фурнитуры по комплектовочной ведомости. Для сборки элементов желательно воспользоваться помощью квалифицированных специалистов.

Во избежании появления царапин, сборку необходимо проводить на мягком подстилочном материале. Согласно схемам сборки прикрепить необходимую фурнитуру. После этого можно приступать к сборке комплекта. Рекомендуется монтировать каркас в горизонтальном положении.

В мебельном наборе могут быть конструктивные изменения, не указанные в данной инструкции и не ухудшающие качество изделия, так как мы постоянно работаем над улучшением производимой продукции. Внимание!!! Сохраняйте упаковку до полной сборки изделия.

### ГАРАНТИЙНЫЕ ОБЯЗАТЕЛЬСТВА.

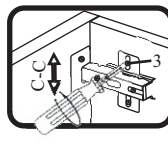
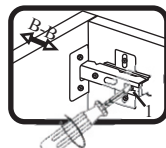
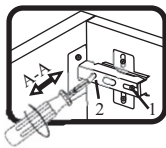
- Изготовитель гарантирует соответствие мебели требованиям ГОСТа 6371-93 при соблюдении условий транспортировки, хранения, сборки (для мебели, поставляемой в разобранном виде), эксплуатации.
- Гарантийный срок эксплуатации мебели: Для общественных помещений -18 мес., бытовой - 24 мес. Гарантийный срок при розничной продаже через торговую сеть исчисляется со дня продажи мебели, при вне розничном распределении - со дня получения ее потребителем.
- Согласно постановлению правительства Российской Федерации от 16 июня 1977 г. № 720 мебель относится к товарам длительного пользования. В связи с этим по истечении срока службы (10 лет) потребитель должен обратиться в специализированную организацию по ремонту мебели с целью оценки дальнейшей пригодности мебели к безопасной эксплуатации и определение возможного дальнейшего срока службы.
- Предприятие оставляет за собой право на замену фурнитуры и метизов, не влияющих на изменение конструкции и качества изделия.
- При обнаружении брака или некомплектности обращаться к продавцу, указав номер ОТК и дату изготовления.

### ПРАВИЛА УХОДА И ЭКСПЛУАТАЦИИ.

Для сохранения эксплуатационных и эстетических качеств мебели в течении длительного срока необходимо соблюдать условия её хранения, правил эксплуатации и ухода.

- Мебель рекомендуется эксплуатировать в проветриваемом, сухом помещении с температурой воздуха не ниже +10 С и относительной влажностью воздуха 65±15 %.
- При эксплуатации изделий, имеющих стеклянные створки, полки и зеркала необходимо помнить, что эксплуатация стеклоизделий и зеркал с трещиной сопряжено с риском получения травмы. При появлении трещин надо немедленно заменить стеклоизделие.
- В процессе эксплуатации мебели возможно ослабление крепежной фурнитуры - необходимо периодически подтягивать их.
- Во избежании потери товарного вида мебель и зеркала рекомендуется защищать от прямых солнечных лучей, не должна размещаться вблизи отопительных приборов, сырых и холодных стен (может привести к изменению цвета и отслоению пленки).
- Не допускать попадания воды и технических жидкостей на поверхность мебели, не следует ставить на поверхность горячие предметы без теплоизоляционной прокладки.
- Беречь поверхность мебели от механических повреждений.
- Поверхность мебели можно чистить влажной тканью с применением средств по уходу за мебелью с последующей протиркой насухо. **Запрещено применять эфир, ацетон, бензин и др. средства содержащие спирт и растворитель по скольку печатный рисунок на фасадах не устойчив к их воздействию!!!**
- Фасадную часть следует чистить мягкой тканью с применением хозяйственного мыла, после чего вытирать насухо. Не использовать для чистки наждачную бумагу, соду и др. средства, содержащие абразивные материалы.

### СИСТЕМА РЕГУЛИРОВАНИЯ СТВОРОК



Если створка наклонена вправо или влево относительно вертикали корпуса, нужно выправить наклон створки в направлении А-А винтом 2.

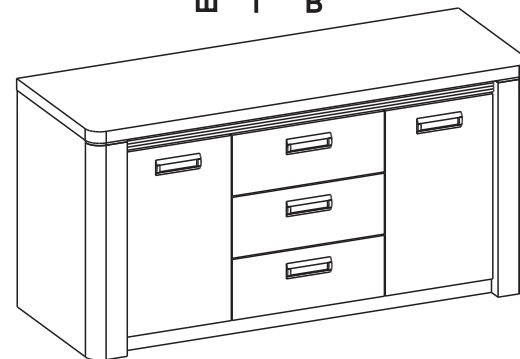
Если нижняя или верхняя часть створки отстает от корпуса, нужно ослабить винт 1 и сдвинуть створку в направлении В-В, а затем затянуть винт 1.

Если необходимо отрегулировать створку по высоте, нужно ослабить винт 3, отрегулировать створку в направлении С-С, а затем затянуть винт 3.

## Спальный гарнитур "Магнолия" - Комод

1500x512x750

Ш Г В



Фурнитура (Упаковка №1)

	Наименование	Ед.изм.	Кол-во
	Ручка FR-006 128st	шт.	5
	Винт- M4x16	шт	10
	Полкодержатель d5 никель	шт	8
	Евровинт 6x50	шт.	10
	Соед. болт S200, 11/34мм	шт.	22
	Эксцентрик d-15/д/лит 16мм	шт	22
	Шкант 8x30	шт.	56
	Петля прямая СБК 90°	компл	4
	Шайба для з/с А-8	шт.	6
	Саморез 3x16	шт.	60
	Саморез 3,5x16	шт.	46
	Заглушка для эксц. бел.№1	шт.	6
	Шайба для винта ручек d-10	шт.	10
	Ключ под евровинт	шт.	1
	Направляющая рол.бел.450.	компл.	3
	Подпятник Венге-кор. Бардолино-беж.	шт.	8
	Дюбель с шурупом	шт.	2
	Фиксир. уголок №23(бел.)	шт.	2

### Спецификация на ХДФ бел.

Поз	Наименование	Кол-во	Заготовка		Упак./Слой
			Длина[L]	Ширина[W]	
19	Дно ящика	3	511	455	№1 / 7
20	Задняя стенка	2	685	468	№1 / 8
21	Задняя стенка	1	685	557	№2 / 1

### Спецификация на МДФ10мм Окрашен в серебро

Поз	Наименование	Кол-во	Заготовка		Упаковка
			Длина[L]	Ширина[W]	
22	вставка пилас.	2	121	48	№2

### Спецификация на ДСП 16 Венге/Бардолино

Поз	Наименование	Кол-во	Заготовка		Упак./Слой
			Длина[L]	Ширина[W]	
1	Боковая стенка лев.	1	460	712	№1 / 4
2	Боковая стенка прав.	1	460	712	№1 / 5
3	Плинтус	1	1464	60	№1 / 3

### Спецификация на ДСП 16 Белая

Поз	Наименование	Кол-во	Заготовка		Упак./Слой
			Длина[L]	Ширина[W]	
4	Средняя стенка лев.	1	636	460	№1 / 4
5	Средняя стенка прав.	1	636	460	№1 / 5
6	Полка вставная	2	443,5	440	№2 / 4,5
7	Дно	1	1464	460	№1 / 6
8	Плинтус	1	1464	60	№1 / 3
9	Боковина ящика левая	1	450	120	№1 / 2
10	Боковина ящика правая	1	450	120	№1 / 2
9	Боковина ящика левая	2	450	120	№2 / 4,5
10	Боковина ящика правая	2	450	120	№2 / 4,5
11	Задняя стенка ящика	3	483	120	№2 / 4,5

### Спецификация на МДФ ПВХ 16

Поз	Наименование	Кол-во	Заготовка		Упак./Слой
			Длина[L]	Ширина[W]	
12	Крышка с утолщением	1	1500	512	№1 / 1
13	Планка декор-я	1	1258	60	№1 / 6
14	Дверь левая	1	596	346	№2 / 2
15	Дверь правая	1	596	346	№2 / 2
16	Фасад ящика	3	196	554	№2 / 3

### Спецификация на профиль R48x121

Поз	Наименование	Кол-во	Заготовка		Упаковка
			Длина[L]	Ширина[W]	
17	Пиллястра левая	1	702	121	№3
18	Пиллястра правая	1	702	121	

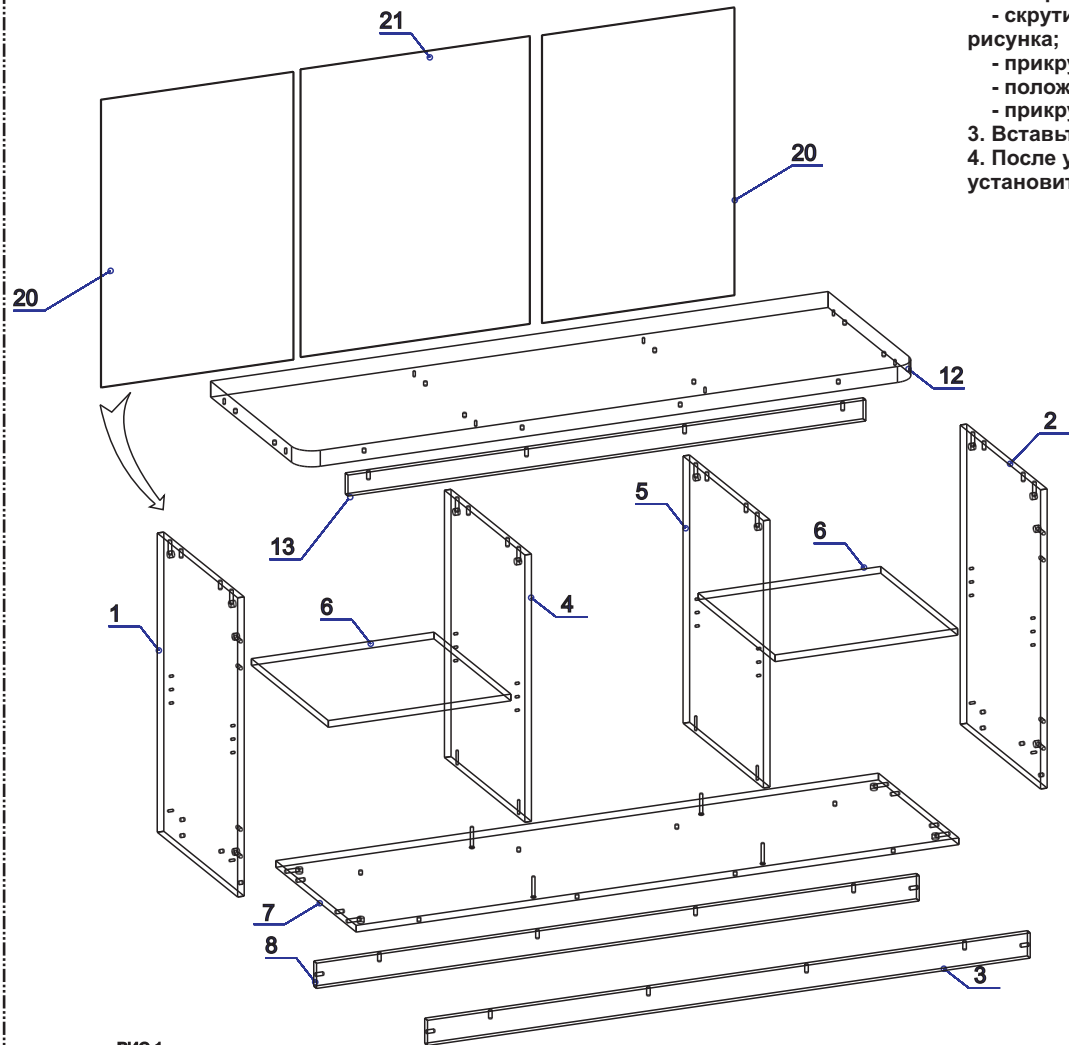
## Важно!!!

Для исключения опрокидывания комода его необходимо зафиксировать к стене.  
Прикрутите фиксирующие уголки используя саморезы 3,5x16 с нижней стороны крышки 12.  
Используя дюбели прикрутите комод к стене.

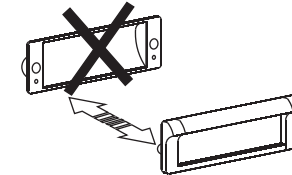
Если комод не закреплен к стене, не допускайте открытого положения более чем двух ящиков - возможно опрокидывание комода !!!

## Порядок сборки

1. Соберите каркас :
  - закрепите всю съёмную фурнитуру согласно схеме.
  - прикрутите к стенкам 4,5 направляющие на саморезы 3,5x16 (имеются насечки)
  - закрепите боковые стенки к дну 7 на эксцентриковые стяжки и шканты при этом не забыв установить планки плинтуса 3,8 между боками на шканты;
  - прикрутите крышку 12 к боковым стенкам на эксцентриковые стяжки и шканты;
  - прикрепите декор планку 13 к крышке;
  - положите комод фасадной стороной вниз и набейте заднюю стенку (рекомендуется проверять диагональ);
  - закрепите двери на пиллястры;
  - прикрутите пиллястры к боковым стенкам на эксцентриковые стяжки и шканты;
  - приклейте вставки пилластр 22 на верхние части пилластр;
2. Соберите 3 ящика по схеме:
  - скрутите боковые стенки ящика с задней стенкой с помощью евровинтов и шкантов согласно рисунка;
  - прикрутите накладку ящика на эксцентриковые стяжки и шканты;
  - положите ящик кромкой вниз, набейте ДВП саморезами 3x16 (рекомендуется проверять диагональ);
  - прикрутите ответные (узкие) части направляющих на боковины ящиков (имеется насечка);
3. Вставьте ящики в комод и прикрутите ручки.
4. После установки комода на место отрегулируйте двери при помощи петель согласно схеме, установите ручки используя только внешнюю металлическую часть.



пластиковая часть ручки  
не используется !!!



Рекомендуется  
прикручивать  
дополнительный  
саморез для  
прочности

