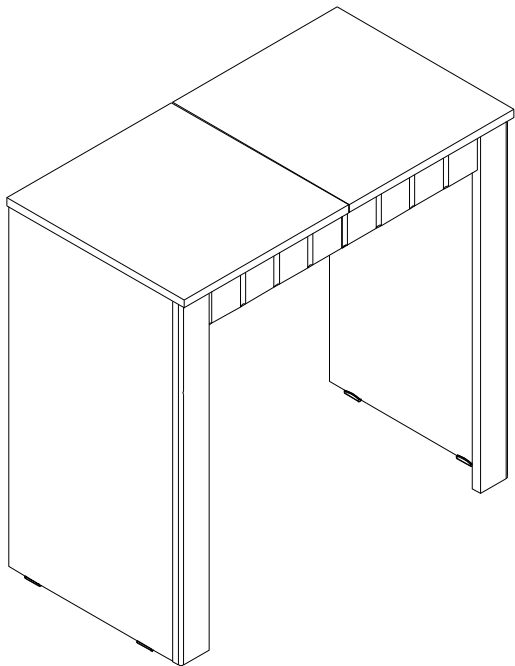


# Набор мебели для спальни "Прованс" Туалетный стол



г. Брянск  
 2017

Ведомость листовых деталей			
№ п/п	Наименование	Размер	Кол-во
1	Бок левый	726x390x16	1
2	Бок правый	726x390x16	1
3	Задняя царга	726x390x16	1
4	Полка	726x362x16	1
5	Бок малый левый	362x60x25	1
6	Бок малый правый	362x60x16	1
7	Перегорodka продольная левая	362x60x16	1
8	Боковая царга ящика	350x60x16	2
9	Задняя царга ящика	238x60x16	1
10	Передняя царга ящика	238x60x16	1
11	Перегорodka поперечная	170x50x16	1
12	Дно ящика	346x286x4	1
13	Колпак фиксированный (правый)	381x410x19	1
14	Колпак откидной (левый)	381x410x19	1
15	Фасад ящика	312x78x19	1
16	Планка верхняя левая	312x78x19	1
17	Планка боковая левая	726x66x19	1
18	Планка боковая правая	726x66x19	1

<b>а</b>  Эксцентрик 16 шт	<b>б</b>  Шток эксцентрика 16 шт	<b>в</b>  Винт Varianta 5x25 2 шт	<b>г</b>  Заглушка самоклеющаяся 16 шт	<b>д</b>  Шквнт 8x30 9 шт
<b>е</b>  Опора накладная 4 шт	<b>ж</b>  Ключ шестигранный 1 шт	<b>з</b>  Конфирмат 14 шт	<b>и</b>  Шуруп 4x13 16 шт	<b>к</b>  Шуруп 3x16 22 шт
<b>л</b>  Направляющие шариковые 360 1 ком	<b>м</b>  Амортизатор врезной D=10 стандартный 2 шт	<b>н</b>  Петля 4-шарнирная накладная 2 шт	<b>о</b>  Евровинт для петель 4 шт	<b>п</b>  Заглушка на конфирмат 14 шт
				<b>р</b>  Клей ПВА 1 шт



Инструмент (в комплект не входит)



Сборку изделия производить на ровном полу, застеленном материалом, предотвращающем порчу деталей, и согласно данной инструкции.

Перед сборкой изделия необходимо внимательно ознакомиться с инструкцией, проверить в соответствии с настоящей инструкцией количество деталей и фурнитуры, определить положение деталей в изделии по схеме сборки.

Детали необходимо закреплять прочно, не допуская их качания. При сборке следует избегать неосторожных ударов и излишних усилий.

Настоятельно рекомендуем доверить сборку изделия профессиональным сборщикам мебели.

Сохранность и долговечность мебели зависит от эксплуатации и ухода за ней.

**1. Не рекомендуется:**

- устанавливать изделия вблизи отопительных приборов;
- содержать изделия в сырых не отапливаемых помещениях;
- ставить на поверхности полок, горизонтальных щитов горячие предметы;
- оставлять без надобности двери открытыми, ящики выдвинутыми.

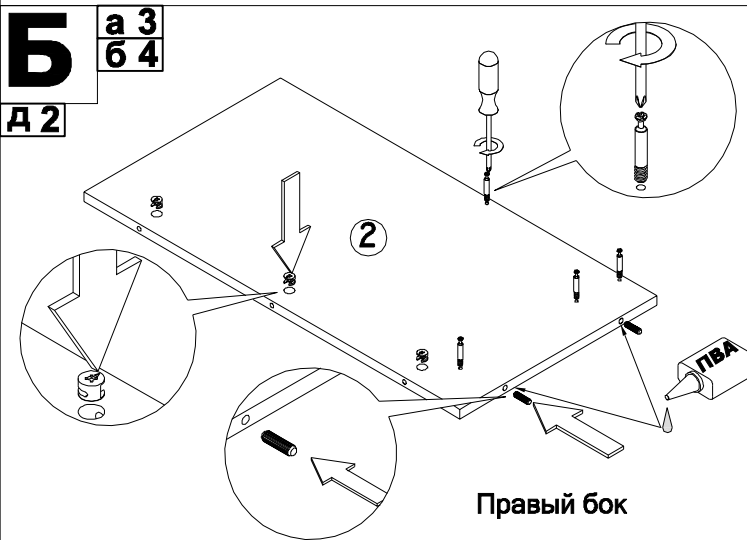
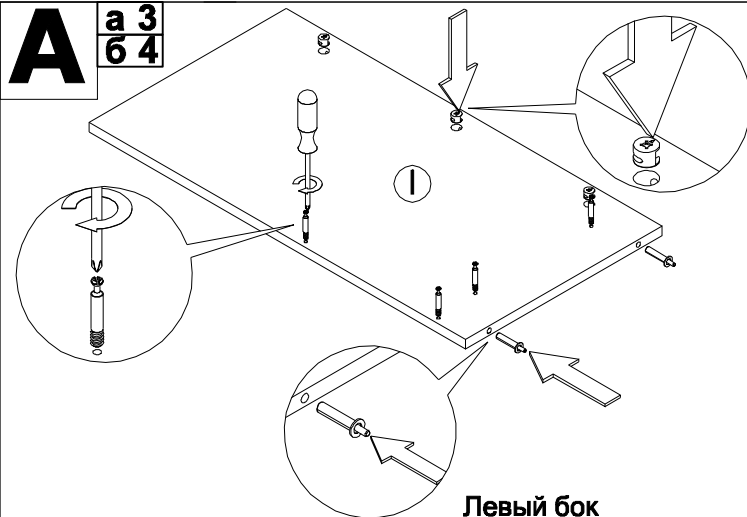
**2. Необходимо:**

- лицевые поверхности беречь от механических повреждений, т.к. их ремонт в домашних условиях почти невозможен;
- предохранять изделия от попадания на них кислот, щелочей, различных растворителей; облитое место следует немедленно вытереть сухой мягкой тканью;
- протирать изделия мягкой, сухой тканью; при этом допускается использование только специальных составов для ухода за мебелью.

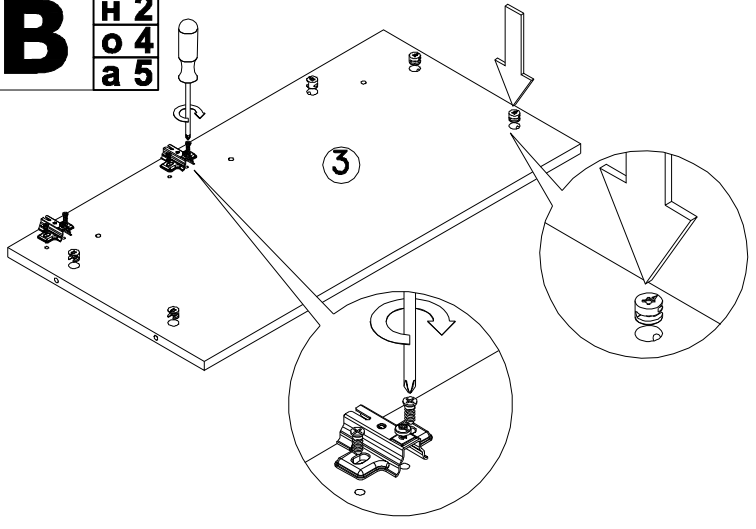
**Внимание!**

В связи с постоянным совершенствованием и модернизацией продукции предприятие оставляет за собой право вносить изменения в конструкцию без предварительного оповещения.

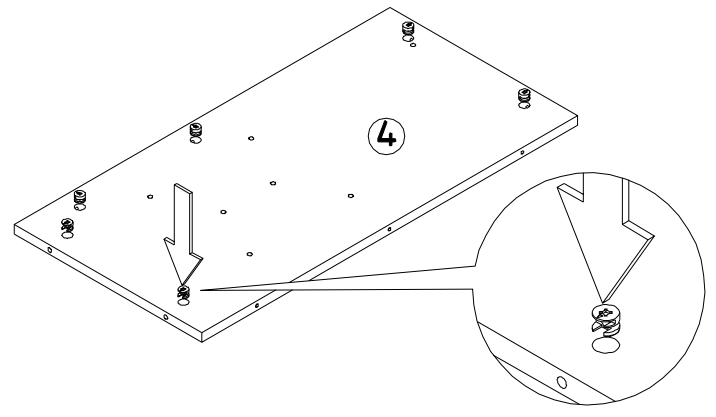
За механические повреждения, возникшие при транспортировке, сборке и хранении предприятие-изготовитель ответственности не несет. В случае обнаружения производственных дефектов или недостачи элементов следует обращаться по месту приобретения мебели.



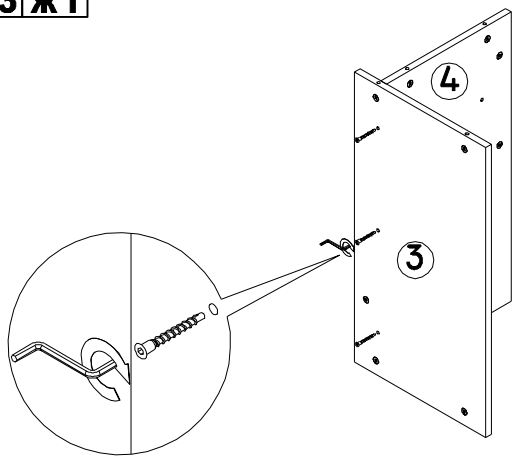
**В** Н 2  
о 4  
а 5



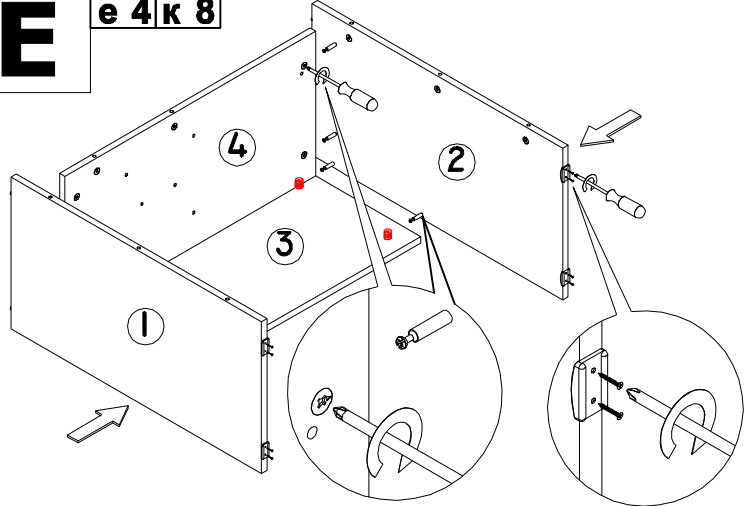
**Г** а 5



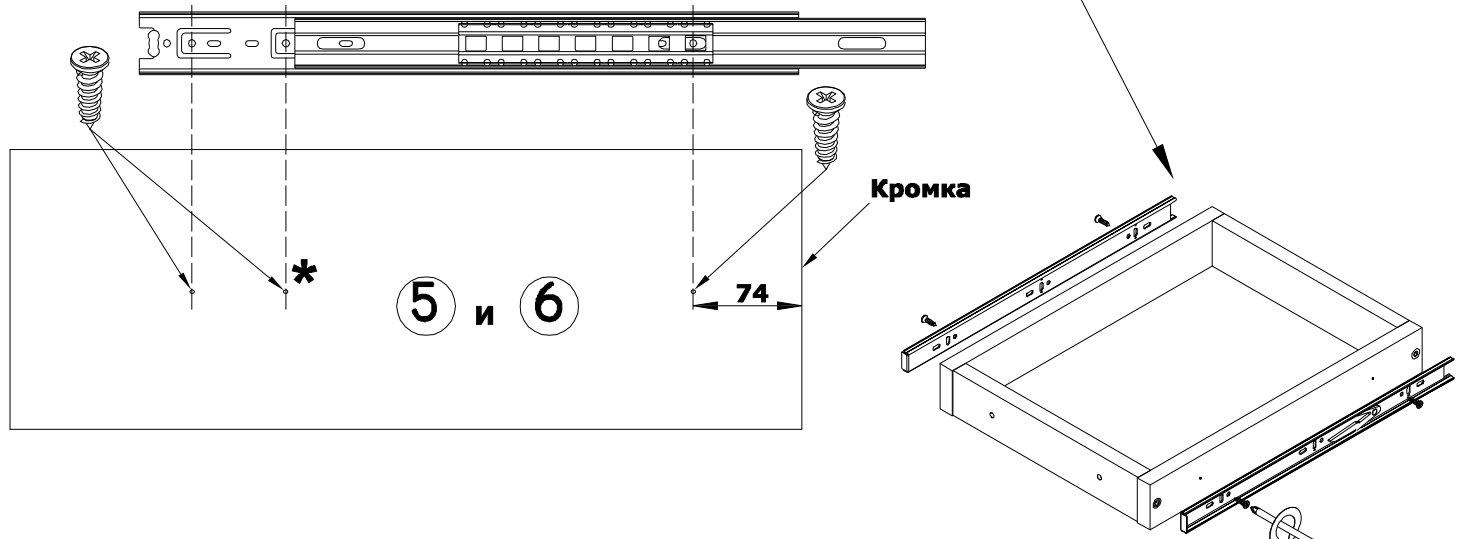
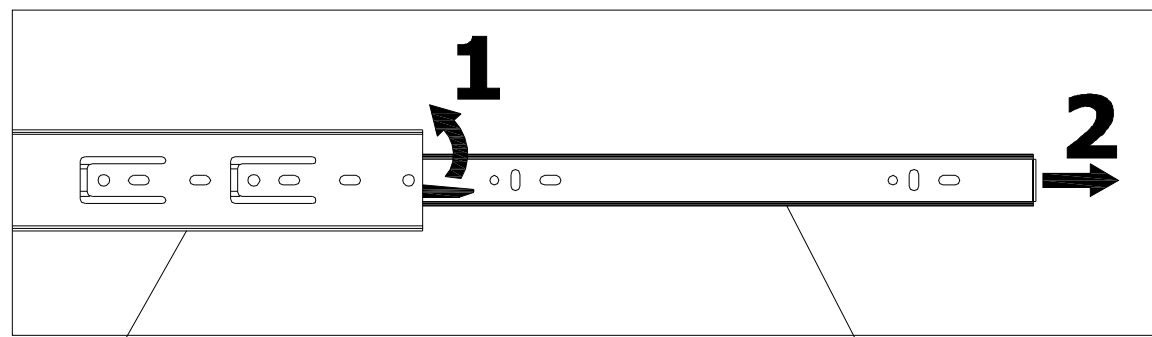
**Д** з 3 ж 1



**Е** е 4 к 8

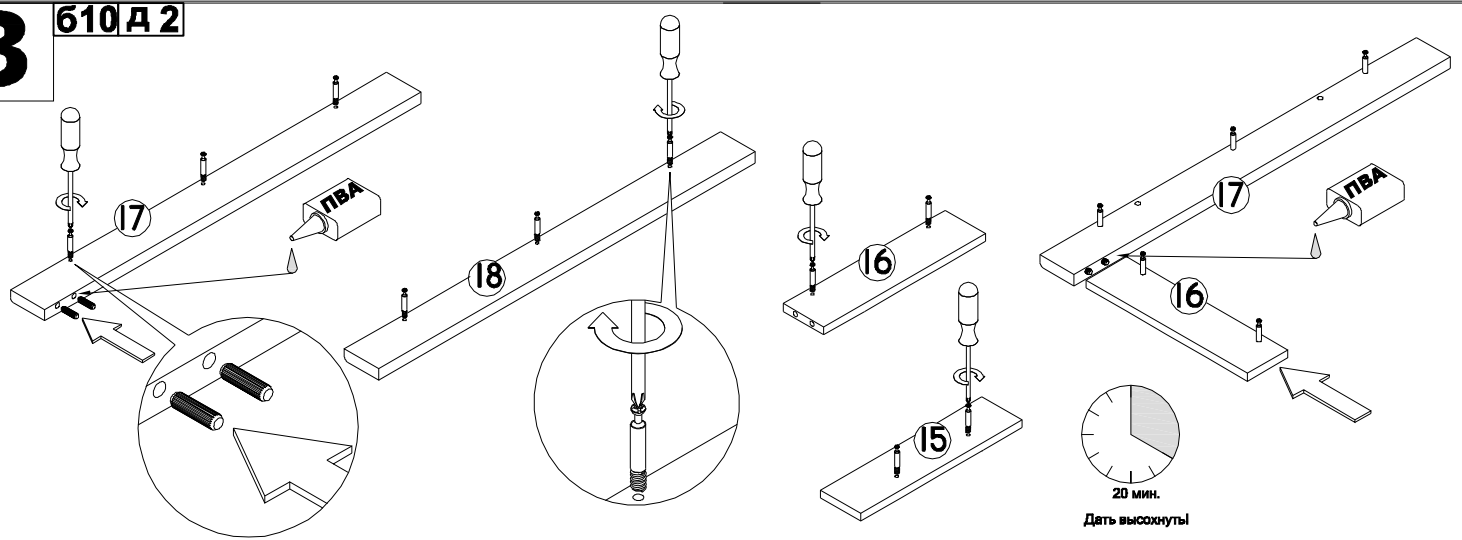


**Ж** л 1  
и 9

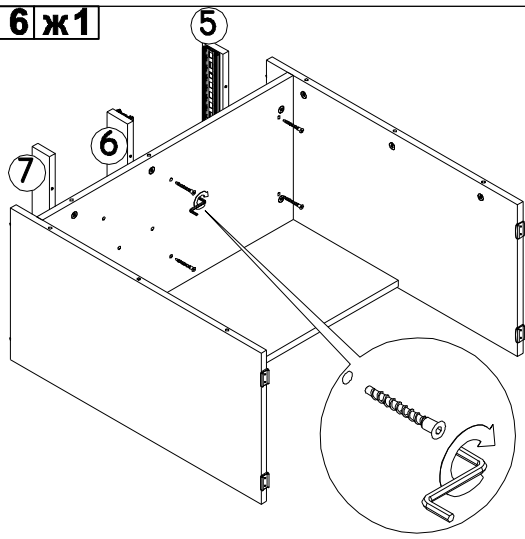


\* При желании направляющие можно крепить дополнительными шурупами 4x13.

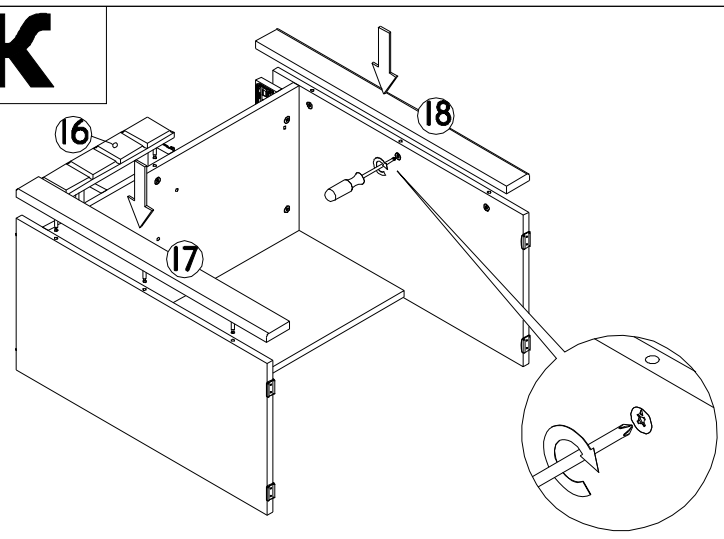
# 3 610 Д 2



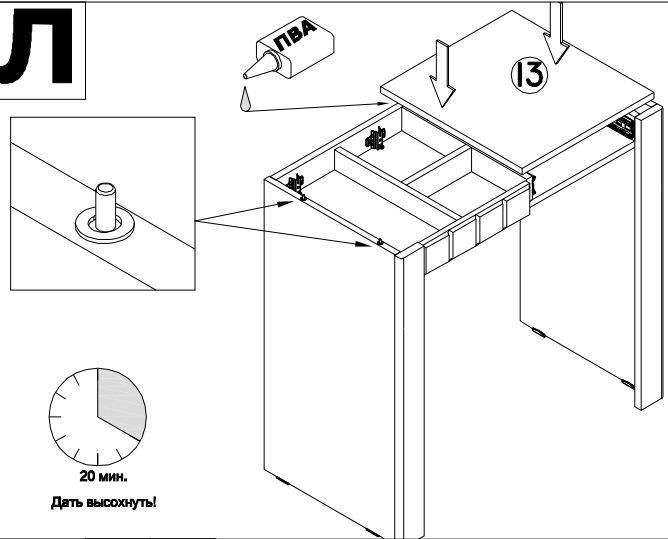
# И 3 6 Ж 1



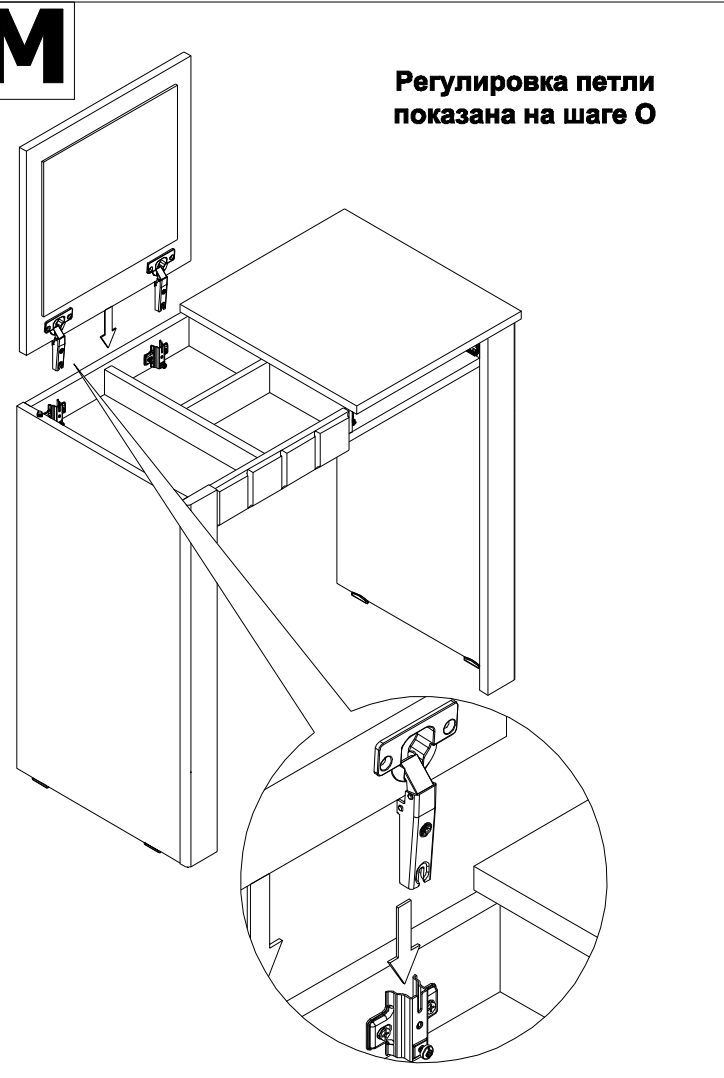
# К



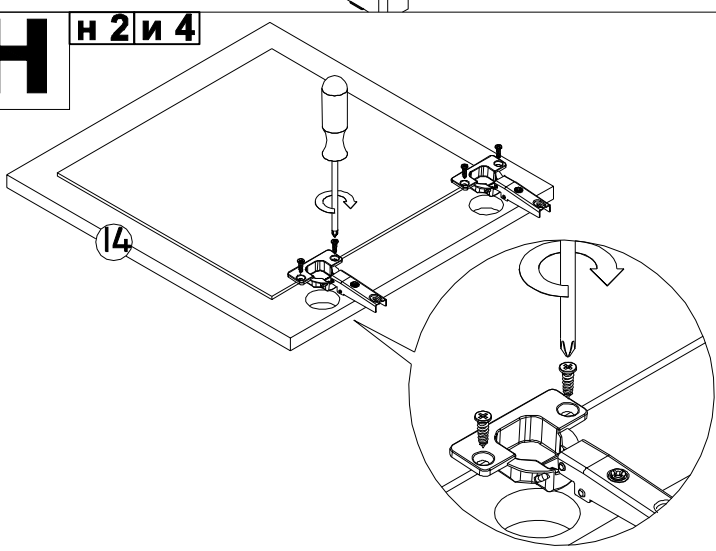
# Л

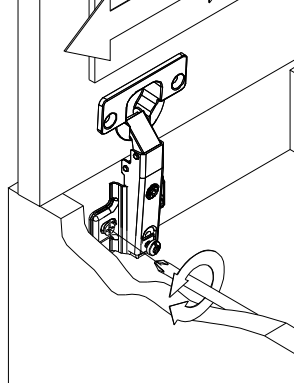
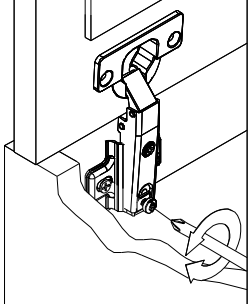
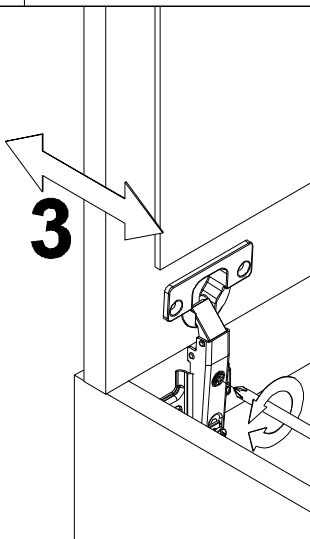
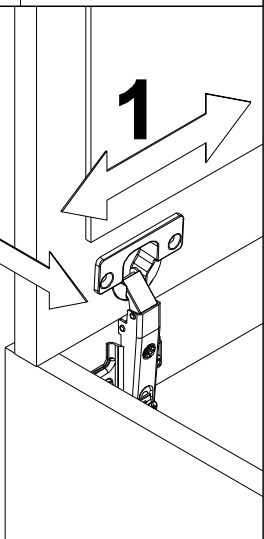
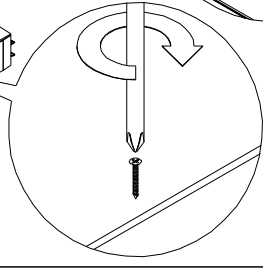
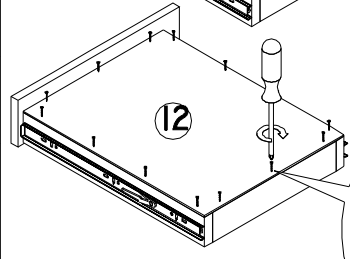
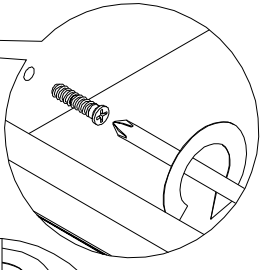
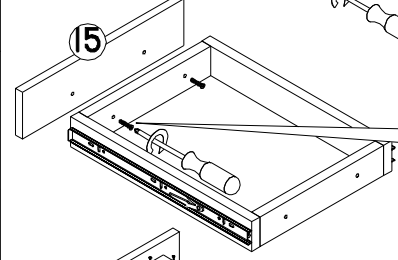
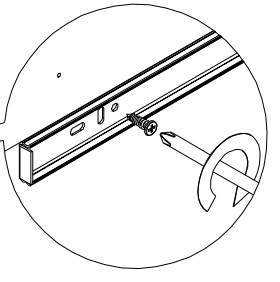
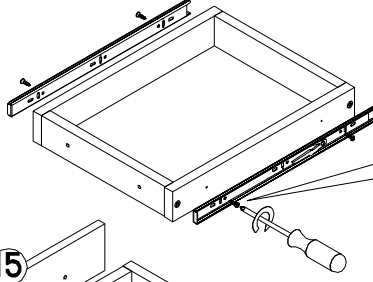
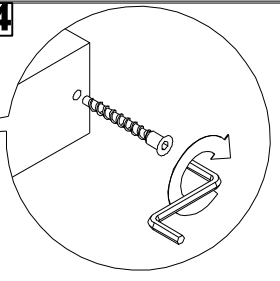
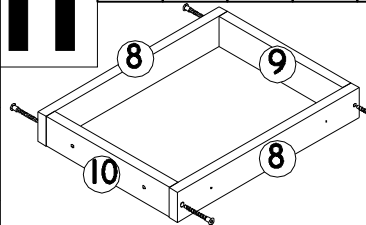


# М



# Н н 2 и 4



**О****РЕГУЛИРОВКА ПЕТЛИ****1****2****3****2****1****П****з 4 ж1 л1 и 6 в 2 к14****Р**