

ОБЩИЕ ТЕХНИЧЕСКИЕ УКАЗАНИЯ ПО СБОРКЕ.

Перед сборкой внимательно ознакомьтесь с данной инструкцией, проверьте комплектность деталей и фурнитуры по комплекточной ведомости. Для сборки элементов желательно воспользоваться помощью квалифицированных специалистов.

Во избежании появления царапин, сборку необходимо проводить на мягком подстилочном материале. Согласно схемам сборки прикрепить необходимую фурнитуру. После этого можно приступить к сборке комплекта. Рекомендуется монтировать каркас в горизонтальном положении.

В мебельном наборе могут быть конструктивные изменения, не указанные в данной инструкции и не ухудшающие качество изделия, так как мы постоянно работаем над улучшением производимой продукции. Вниманию!!! Сохраняйте упаковку до полной сборки изделия.

ГАРАНТИЙНЫЕ ОБЯЗАТЕЛЬСТВА.

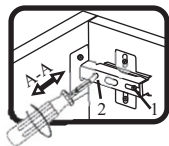
- Изготовитель гарантирует соответствие мебели требованиям ГОСТа 6371-93 при соблюдении условий транспортировки, хранения, сборки (для мебели, поставляемой в разобранном виде), эксплуатации.
- Гарантийный срок эксплуатации мебели: Для общественных помещений - 18 мес., бытовой - 24 мес. Гарантийный срок при розничной продаже через торговую сеть исчисляется со дня продажи мебели, при вне розничном распределении - со дня получения ее потребителем.
- Согласно постановлению правительства Российской Федерации от 16 июня 1977 г. № 720 мебель относится к товарам длительного пользования. В связи с этим по истечении срока службы (10 лет) потребитель должен обратиться в специализированную организацию по ремонту мебели с целью оценки дальнейшей пригодности мебели к безопасной эксплуатации и определение возможного дальнейшего срока службы.
- Предприятие оставляет за собой право на замену фурнитуры и метизов, не влияющих на изменение конструкции и качества изделия.
- При обнаружении брака или некомплектности обращаться к продавцу, указав номер ОТК и дату изготовления.

ПРАВИЛА УХОДА И ЭКСПЛУАТАЦИИ.

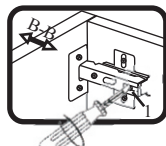
Для сохранения эксплуатационных и эстетических качеств мебели в течении длительного срока необходимо соблюдать условия её хранения, правил эксплуатации и ухода.

- Мебель рекомендуется эксплуатировать в проветриваемом, сухом помещении с температурой воздуха не ниже +10 С и относительной влажностью воздуха 65±15 %.
- При эксплуатации изделий, имеющих стеклянные створки, полки и зеркала необходимо помнить, что эксплуатация стеклоизделий и зеркал с трещиной сопряжено с риском получения травмы. При появлении трещин надо немедленно заменить стеклоизделие.
- В процессе эксплуатации мебели возможно ослабление крепежной фурнитуры - необходимо периодически подтягивать их.
- Во избежании потери товарного вида мебель и зеркала рекомендуется защищать от прямых солнечных лучей, не должна размещаться вблизи отопительных приборов, сырых и холодных стен (может привести к изменению цвета и отслоению пленки).
- Не допускать попадания воды и технических жидкостей на поверхность мебели, не следует ставить на поверхность горячие предметы без теплоизоляционной прокладки.
- Беречь поверхность мебели от механических повреждений.
- Поверхность мебели можно чистить влажной тканью с применением средств по уходу за мебелью с последующей протиркой насухо. **Запрещено применять эфир, ацетон, бензин и др. средства содержащие спирт и растворитель по скольку печатный рисунок на фасадах не устойчив к их воздействию!!!**
- Фасадную часть следует чистить мягкой тканью с применением хозяйственного мыла, после чего вытирать насухо. Не использовать для чистки наждачную бумагу, соду и др. средства, содержащие абразивные материалы.

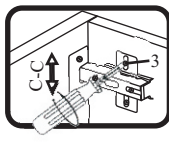
СИСТЕМА РЕГУЛИРОВАНИЯ СТВОРОК



Если створка наклонена вправо или влево относительно вертикали корпуса, нужно выправить наклон створки в направлении А-А винтом 2.



Если нижняя или верхняя часть створки отстает от корпуса, нужно ослабить винт 1 и сдвинуть створку в направлении В-В, а затем затянуть винт 1.



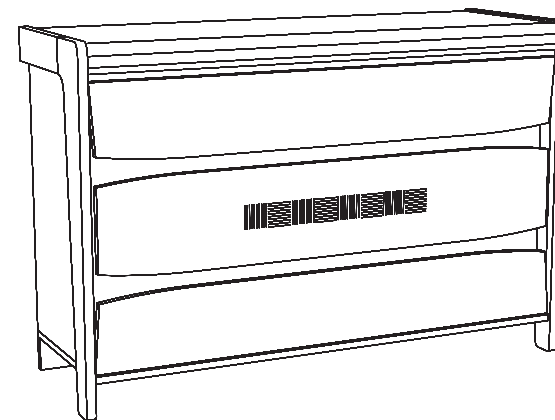
Если необходимо отрегулировать створку по высоте, нужно ослабить винт 3, отрегулировать створку в направлении С-С, а затем затянуть винт 3.

Спальня "Мале" - Комод

(1244x434x834)

Фурнитура (Упаковка №2)

	Наименование	Ед.изм.	Кол-во
	Эксцентрик d-15 д/плит 16мм	шт	19
	Соед. болт S200, 11/34мм	шт.	19
	Шкант 8x30	шт.	56
	Направляющ. шариковые 400*35	шт	3
	Саморез 3x16	шт.	90
	Саморез 3,5x16	шт.	30
	Саморез 3,5x25	шт.	2
	Саморез 3,5x30	шт.	8
	Заглушка эксц. бел. №1	шт.	9
	Заглушка евр. бел. №1	шт.	6
	Ключ под евровинт	шт.	1
	Евровинт 6x50	шт	17
	Соед. планка д/з стенки бел.(1166мм)	шт	1
	Подпятник бож.	шт	4
	Дюбель с шурупом	шт.	2
	Фиксир. уголок №23(бел.)	шт.	2
	Полкодержатель	шт.	12



ЛДСП 22мм Дуб Галифакс белый

Поз.	Наименование	Кол-во	Деталь без облиц.		Упаковка
			Длина	Ширина	
15	Нога левая	1	834	140	1
16	Нога правая	1	834	140	1
17	Боковая обкладка	2	290	80	1

Профиль Н-6 Дуб Галифакс белый

Поз.	Наименование	Кол-во	Деталь без облиц.		Упаковка
			Длина	Ширина	
18	Передняя обкладка	1	1200		2

ХДФ белая

Поз.	Наименование	Кол-во	Деталь без облиц.		Упаковка
			Длина	Ширина	
19	Дно ящика	3	1138	398	2

ДВПО Белая

Поз.	Наименование	Кол-во	Деталь без облиц.		Упаковка
			Длина	Ширина	
20	З/с ДВП	2	363	1196	2

ЛДСП 16мм Дуб Галифакс белый

Поз.	Наименование	Кол-во	Деталь без облиц.		Упаковка
			Длина	Ширина	
1	Бок левый	1	406	717	1
2	Бок правый	1	406	717	1
4	Крышка	1	1200	406	2
5	Дно	1	1200	422	2
6	Накладка верх	1	1194	175	2
7	Накладка центр	1	1170	224	2
8	Накладка низ	1	1194	175	2
9	Плинтус	1	1200	80	2

ЛДСП 16мм Дуб Венге

Поз.	Наименование	Кол-во	Деталь без облиц.		Упаковка
			Длина	Ширина	
3	Декор планка	2	1168	90	2

ЛДСП 16мм Белая Шагрень

Поз.	Наименование	Кол-во	Деталь без облиц.		Упаковка
			Длина	Ширина	
10	Бок ящика левый	3	100	400	1
11	Бок ящика правый	3	100	400	1
12	Средник ящика	3	100	384	2
13	Задн.стенка ящика	3	100	1110	2
14	Стяжная планка	1	1167	90	2

Важно!!!

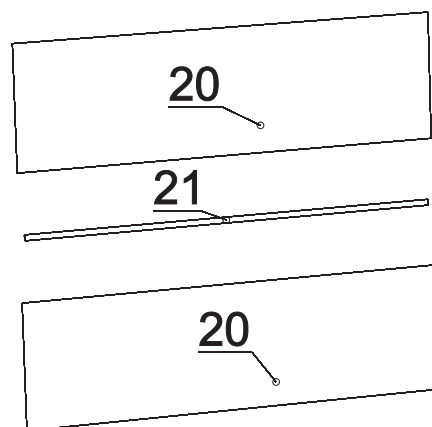
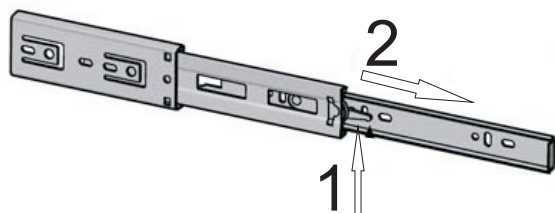
Для исключения опрокидывания комода его необходимо зафиксировать к стене. Прикрутите фиксирующие уголки используя саморезы 3,5х16 к стяжной планке 14. Используя дюбели прикрутите шкаф к стене.

Если комод не закреплен к стене, не допускайте открытого положения более чем двух ящиков - возможно опрокидывание комода !!!

СИСТЕМА РАЗБОРКИ НАПРАВЛЯЮЩЕЙ

-Поднимите рычажок 1 вверх

-Вытащите узкую часть направляющей вправо



Схемы сборки

1. Соберите каркас

- закрепите всю съемную фурнитуру согласно схеме.
- прикрепите декоративные планки №3 к бокам №1,2 с помощью эксцентриковых стяжек и шкантов, вставив между боками стяжную планку №14.
- прикрепите крышку №4 к бокам с помощью эксцентриковых стяжек и шкантов.
- привинтите стяжную планку №14 саморезами 3,5*25 к крышке.
- привинтите дно №5 к бокам с помощью евровинтов.
- привинтите плинтус №9 ко дну №4 с помощью евровинтов.
- положите комод фасадной стороной вниз и набейте заднюю стенку (рекомендуется проверить диагональ)
- прикрепите профиль Н-6 с помощью шкантов к крышке.
- прикрепите ноги №15,16 к крышке с помощью шкантов и эксцентриковых стяжек и зафиксируйте положение саморезом 3,5*30.
- привинтите обкладки боковые №17 к бокам №1,2 с помощью саморезов 3,5*30.

2. Соберите 3 ящика по схеме:

- скрутите боковые стенки ящика с помощью евровинтов и шкантов согласно рисунку
- прикрутите накладку ящика на эксцентриковые стяжки и шканты
- положите ящик кромкой вниз, набейте ДВП саморезами 3х16 (рекомендуется проверить диагональ)

3. Вставьте ящики в комод

