

Правила эксплуатации и ухода за мебелью.

Мебель необходимо хранить и эксплуатировать в сухих и теплых помещениях, имеющих отопление и вентиляцию, при температуре от +5⁰ до +40⁰С при относительной влажности воздуха 50-60%.

Удаление пыли с поверхности мебели следует производить сухой мягкой тканью (фланель, миткаль). Не допускается применение **СПИРТСОДЕРЖАЩИХ ЧИСТЯЩИХ СРЕДСТВ**, соды, порошков и других материалов, не предназначенных для ухода за мебелью.

Поверхность изделия следует предохранять от попадания на неё влаги (во избежание разбухания), различных растворителей, кислот, щелочей и механических повреждений.

Помните, что сохранность и долговечность изделия зависит не только от её конструкции и качества материалов, но и от правильной эксплуатации и ухода за ней.

Гарантии изготовителя

Приобретая изделия мебели, убедитесь в полной комплектности набора и отсутствии механических повреждений комплектующих, облицовки и стеклянных элементов мебели.

Претензии от покупателей принимаются магазинами, продавшими товар, в течение 24 месяцев со дня приобретения мебели, с обязательным приложением товарного чека, этикетки и паспорта изделия.

Предприятие не рассматривает претензии, поступающие непосредственно от потребителей, без обращения в торговую организацию.

Предприятие не отвечает по дефектам, появившимся из-за несоблюдения покупателем правил эксплуатации, сборки, транспортировки и ухода за мебелью.

Предприятие не несет ответственности по повреждениям, возникшим в результате транспортировки мебели в собранном виде.

В процессе производства изготовитель считает возможным производить конструктивные и технологические изменения, направленные на улучшение качества мебели и удовлетворение спроса населения.

Дата комплектовки фурнитуры _____

Комплектовщик фурнитуры _____

УВАЖАЕМЫЙ ПОКУПАТЕЛЬ!

Благодарим за покупку и надеемся, что Вы примите во внимание наши рекомендации, и тогда мебель будет служить для Вас длительное время

ИП Ботнарюк Лариса Владимировна

Юр.адрес:

308501, Белгородская обл.,

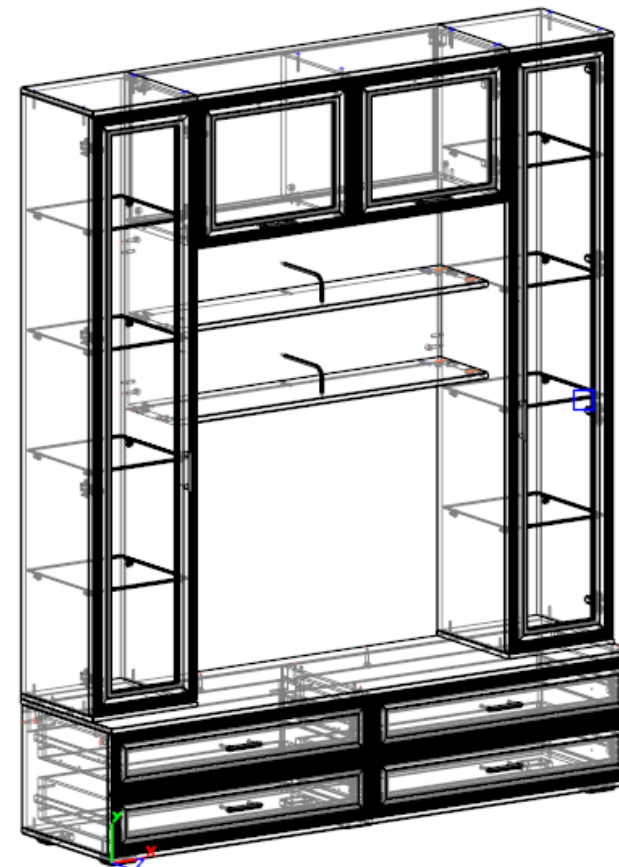
Белгородский р-н,

п. Дубовое, пер. Садовый, д.33

телефон-факс (4722) 402-430, 511-544

Коллекция Мальта Центральная секция

Дуб приморский/Ясень Анкор



Паспорт

и инструкция по сборке и эксплуатации мебели

Общие технические указания по сборке

1. Освободить детали от упаковки.
2. Проверить наличие деталей и фурнитуры по комплектовочным ведомостям. При обнаружении дефектов или некомплектности к сборке не приступать. Обратитесь к продавцу.
3. Во избежание порчи деталей, сборку необходимо производить вдвоем в горизонтальном положении на ровном полу, покрытом тканью или бумагой.

Таблица 1 Комплектовочная ведомость на узлы и детали коллекции ДВП

Поз.	Наименование	Длина	Ширина	Кол-во
28	Зад.ст.	1796	356	2
29	Зад.ст.	432	1062	1
30	Задняя стенка	374	897	2
31	Дно ящика	846	396	4

ЛДСП 16 мм

Поз.	Наименование	Длина	Ширина	Кол-во
1	Крышка	1801	464,5	1
2	Дно	1801	460	1
3	Бок.ст.прав.	1768	346,5	1
4	Бок.ст.лев.	1768	346,5	2
5	Бок.ст.прав.	1768	346,5	1
6	Фронтальная панель	1080	543	1
7	Крышка (ПАЗ)	1080	368,5	1
8	Дно (ПАЗ)	1080	347	1
9	Горизонт	1080	244	2
10	Стовая (ВыРЕЗ L)	362	438,5	1
11	Бок левый	362	438,5	1
12	Бок пр.	362	438,5	1
13	Бок лев. (ПАЗ)	418	347	1
14	Бок пр. (ПАЗ)	418	347	1
15	Ребро жесткости	1768	80,5	1
16	Стовая	418	336,5	1
17	Крышка	361	368	4
18	Задняя панель ящика	818	121	4
19	Передняя панель ящика	818	121	4
20	Бок ящика	400,5	121	8

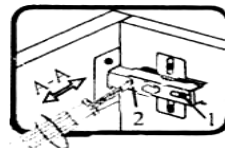
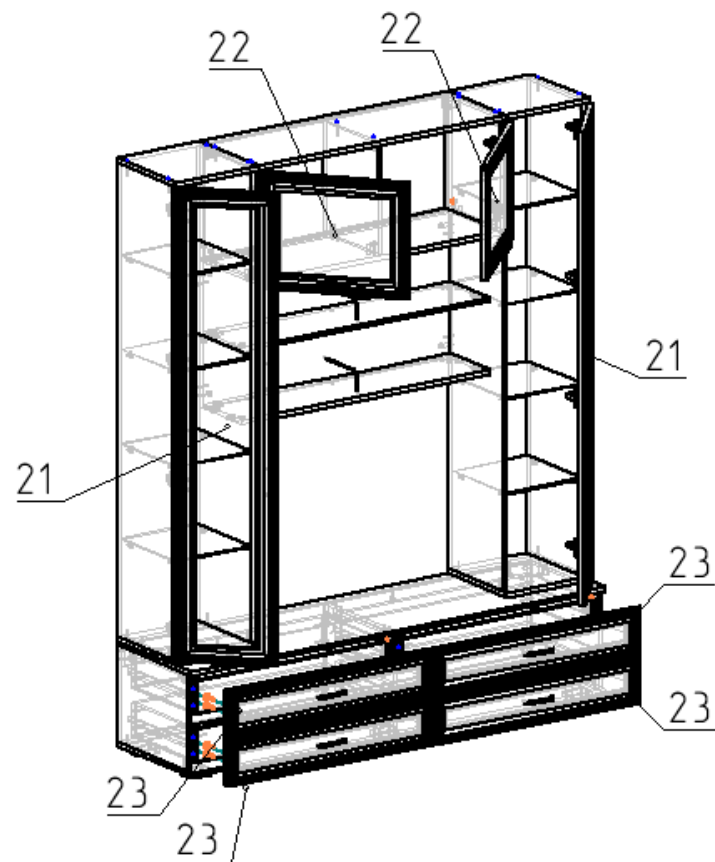
Фасады рамка

Поз.	Наименование	Длина	Ширина	Кол-во
21	Фасад со стеклом	1762	356	2
22	Фасад	431	536	2
23	Фасад ящика	176	896	4

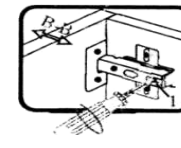
Стеклополки

Поз.	Наименование	Длина	Ширина	Кол-во
41	Стеклополки	326	340	8
	Крепожная полоса	1080		1

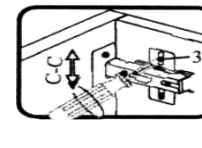
- 8) Установите стеклополки (41) на предварительно установленные полкодержатели в бока шкафов. Далее крепим мебельные петли к фасадам (1,2) саморезом 3,5*16. Навешиваем фасады на корпус шкафа. Устанавливаем фасады на ящики при помощи эксцентриковой стяжки со шкантом. Производим регулировку фасадов.



Если фасад наклонен вправо или влево относительно вертикали корпуса, нужно выправить наклон фасада в направлении А-А винтом 2.

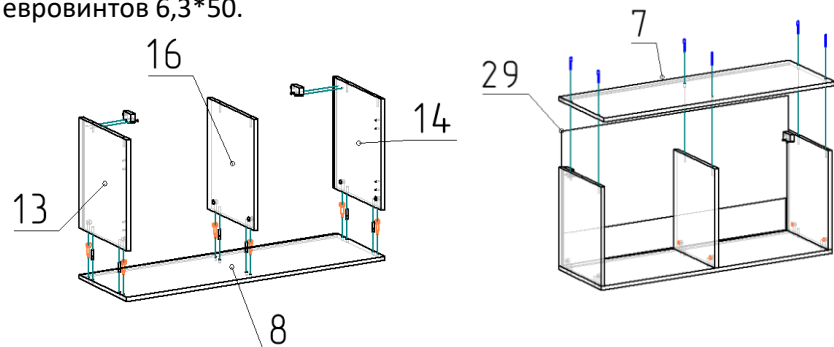


Если нижняя или верхняя часть фасада отстает от корпуса, нужно ослабить винт 1 и сдвинуть фасад в направлении В-В, а затем затянуть винт 1.



Если необходимо отрегулировать фасад по высоте, нужно ослабить винт 3, отрегулировать фасад в направлении С-С, а затем затянуть винт 3.

6) Эксцентриковой стяжкой со шконтом прикрепите к детали (8) боковины (13,16,14), предварительно к боковинам прикрутите регулируемые навесы. Устанавливаем в пазы заднюю стенку (в задней стенке необходимо сделать вырез под регулируемые навесы). Далее Крепим горизонт (7) при помощи евровинтов 6,3*50.



7) Закрепите крепежную полосу к стене при помощи дюбеля и самореза 5*50. Как показано на рисунке ниже, опустите навесную тумбу на крепежную полосу. Регулировочными винтами на подвесе, отрегулируйте шкаф. Детали ящика собираем на еровинт 6,3*50. После чего к собранным ящикам крепим дно (ДВП) (24) гвоздями 1,2*20. К боковинам ящика саморезами 3,5*16 крепим направляющие. После чего устанавливаем в корпус тумбы.

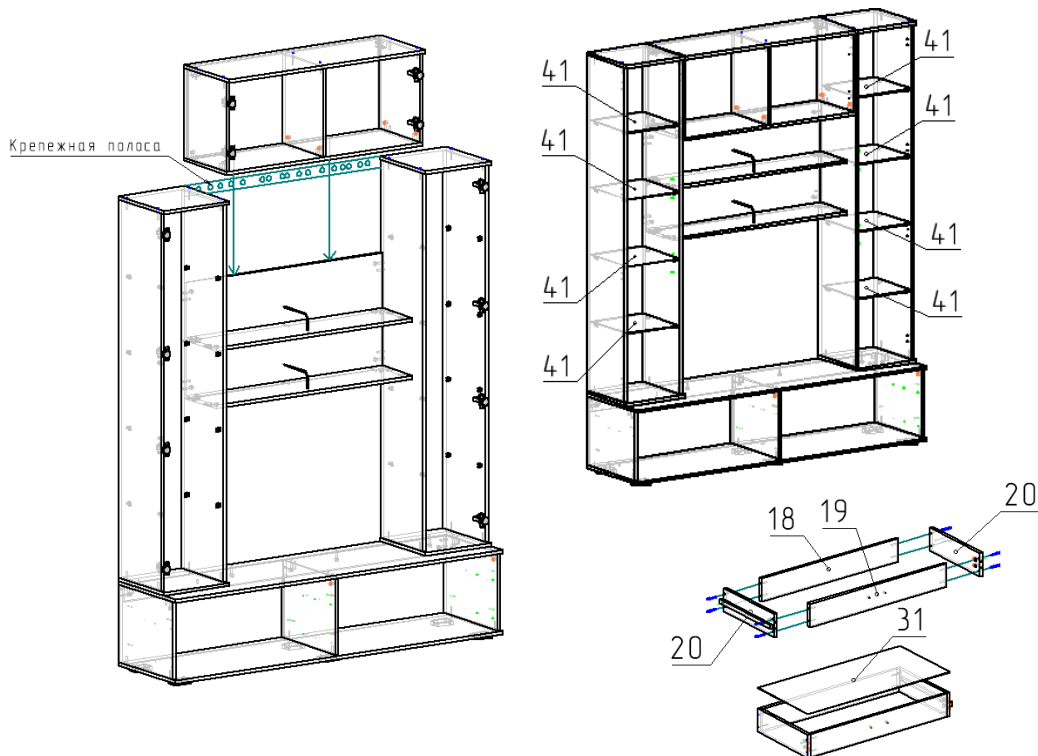
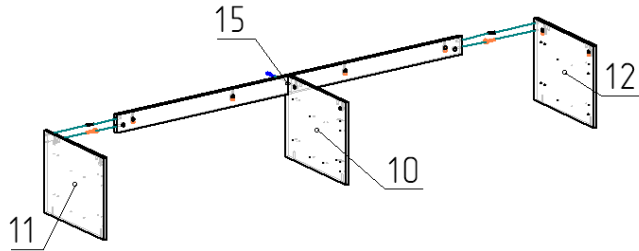


Таблица 2 Комплектовочная ведомость на фурнитуры

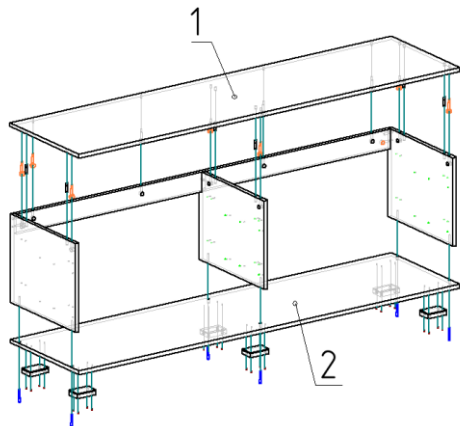
№	Наименование	Ед. изм.	Кол-во
1.	Ключ под евровинт	шт	1
2.	Винт М4*25 Хилтон	шт	16
3.	Демпфер самоклейка	шт	16
4.	Евровинт 6,3*13	шт	24
5.	Евровинт 6,3*50 цинк	шт	67
6.	Заглушка к евровинту	шт	67
7.	Заглушка под эксцентрик	шт	48
8.	Стяжка эксцентрик	шт	48
9.	Опора (ножка прямоугольная) Н=023 D=020 ЧЕРНАЯ	шт	6
10.	Петля накладная с доводчиком	шт	12
11.	Ручка ант.серебро замк RLG194Z.096 SA	шт	8
12.	Саморез 3,5*16	шт	88
13.	Шкант 30*8	шт	26
14.	Гвозди стр. 1,2*20	шт	180
15.	Дюбель пластиковый Чапай (шпы-усы) 8,0*60	шт	4
16.	Саморез 5*50	шт	4
17.	Заглушка CF01 5мм (для ДСП)	шт	8
18.	Кронштейн для полок (графит)	шт	2
19.	Направляющие шариковые для ящиков 400мм	компл	4
20.	Полкодержатель с рег.фиксатором никель	шт	32
21.	Подвес регулируемый универсальный	шт	2
22.	Саморез 4*30	шт	12
23.	Винт М4*15 (4*16 Оксфорд. Мадрид, Континент т.д.)	шт	4
24.	Стяжка межсекционная	шт	4

Инструкция по сборке.

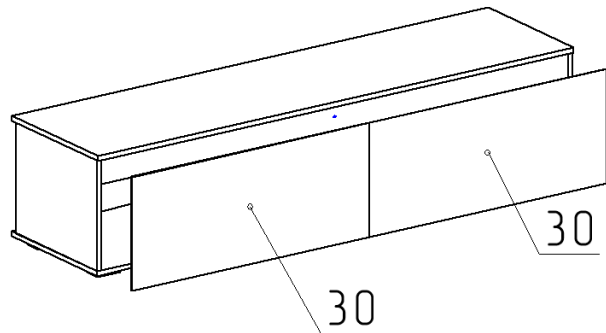
1) Сборку начинаем с установки ребра жесткости (15) к боковинам (11,10,12). Крепим к бокам при помощи эксцентриковой стяжки со шкантом. Евровинтом 6,3*50 закрепите планку к торцу стоевой (15).



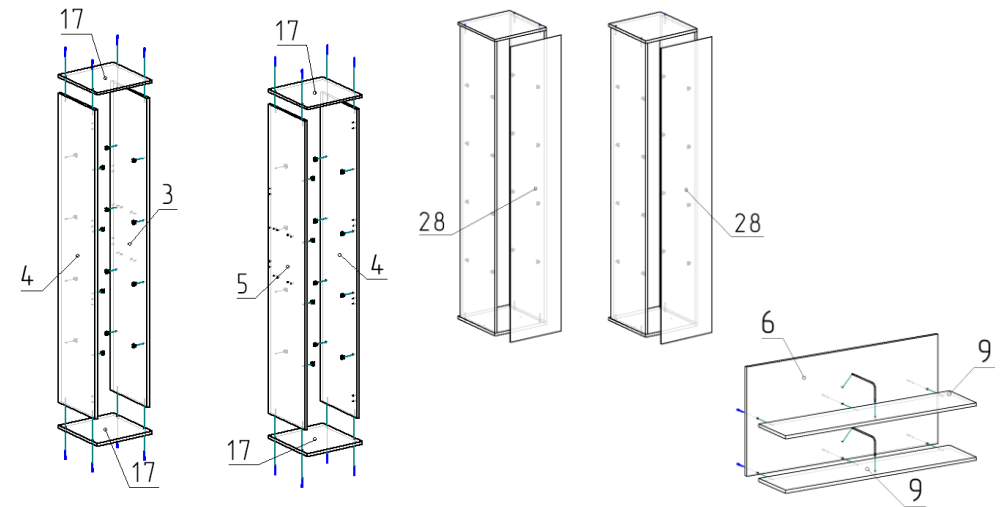
2) Далее к детали саморезом 3,5*16 закрепите опоры к детали (2). После чего евровинтом 6,3*50 закрепите дно к бокам (11,10,12). Крышу (1) закрепите на эксцентриковую стяжку со шкантом. (см. рисунок ниже)



3) Проверяем диагональ на собранной тумбе и гвоздями 1,2*20 прибиваем задние стенки (30)



4) К деталям (4,3) и (5,4) прикрепите евровинтом 6,3*50 горизонт (17). После чего проверьте диагональ и гвоздями 1,2*20 прикрепите задние стенки (28). Сборку навесной полки начинаем с фронтальной панели к которой при помощи евровинтов 6,3*50 крепим горизонт (9). К собранной полке установите декоративные штанги. (см. рисунок ниже)



5) Закрепите на эксцентриковую стяжку со шкантом между пеналами навесную полку. После чего конструкцию опустите на напольную тумбу и саморезом 4*30 через тумбу притяните пеналы. (см. рисунок)

