

Правила эксплуатации и ухода за мебелью.

Мебель необходимо хранить и эксплуатировать в сухих и теплых помещениях, имеющих отопление и вентиляцию, при температуре от +5⁰ до +40⁰С при относительной влажности воздуха 50-60%.

Удаление пыли с поверхности мебели следует производить сухой мягкой тканью (фланель, миткаль). Не допускается применение **СПИРТСОДЕРЖАЩИХ ЧИСТЯЩИХ СРЕДСТВ**, соды, порошков и других материалов, не предназначенных для ухода за мебелью.

Поверхность изделия следует предохранять от попадания на неё влаги (во избежание разбухания), различных растворителей, кислот, щелочей и механических повреждений.

Помните, что сохранность и долговечность изделия зависит не только от её конструкции и качества материалов, но и от правильной эксплуатации и ухода за ней.

Гарантии изготовителя

Приобретая изделия мебели, убедитесь в полной комплектности набора и отсутствии механических повреждений комплектующих, облицовки и стеклянных элементов мебели.

Претензии от покупателей принимаются магазинами, продавшими товар, в течение 12 месяцев со дня приобретения мебели, с обязательным приложением товарного чека, этикетки и паспорта изделия.

Предприятие не рассматривает претензии, поступающие непосредственно от потребителей, без обращения в торговую организацию.

Предприятие не отвечает по дефектам, появившимся из-за несоблюдения покупателем правил эксплуатации, сборки, транспортировки и ухода за мебелью.

Предприятие не несет ответственности по повреждениям, возникшим в результате транспортировки мебели в собранном виде.

В процессе производства изготовитель считает возможным производить конструктивные и технологические изменения, направленные на улучшение качества мебели и удовлетворение спроса населения.

Дата комплектовки фурнитуры _____

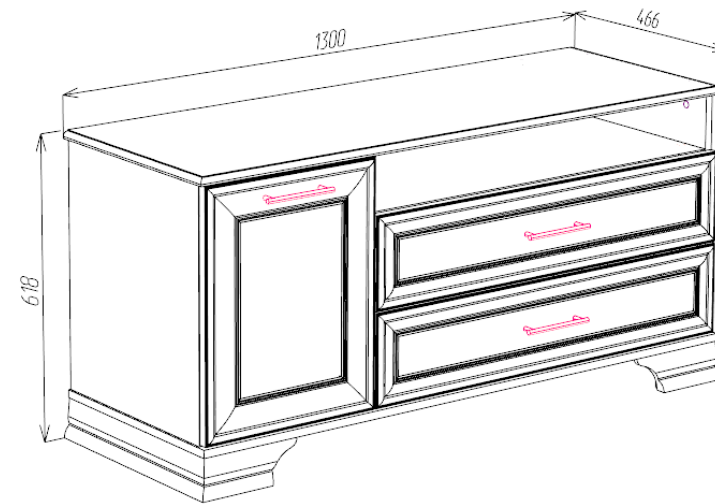
Комплектовщик фурнитуры _____

УВАЖАЕМЫЙ ПОКУПАТЕЛЬ!

Благодарим за покупку и надеемся, что Вы примите во внимание наши рекомендации, и тогда мебель будет служить для Вас длительное время

ООО «Мебель Стиль»
Россия, 308513,
Белгородская обл.,
Белгородский р-н, с. Пушкарное,
ул. Народная, дом 60
тел./факс: (4722) 31-63-52
www.mebelmarket31.ru

**Коллекция «Каприз» Тумба ТВ
Белый/Ясень анкор патина**



Паспорт
и инструкция по сборке и эксплуатации мебели

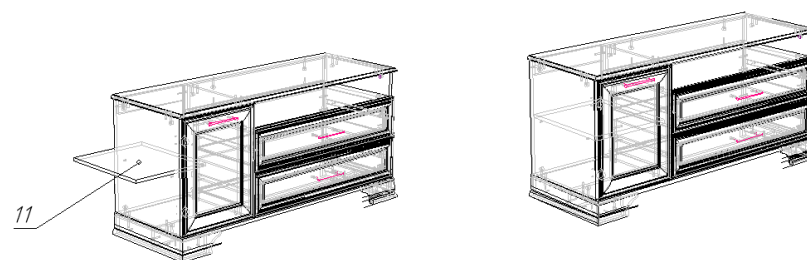
Общие технические указания по сборке

1. Освободить детали от упаковки.
2. Проверить наличие деталей и фурнитуры по комплектовочным ведомостям. **При обнаружении дефектов или некомплектности к сборке не приступать. Обратитесь к продавцу.**
3. Во избежание порчи деталей, сборку необходимо производить вдвоем в горизонтальном положении на ровном полу, покрытом тканью или бумагой.

Таблица 1

Поз.	Наименование	Кол-во	Готовая деталь	
			Длина	Ширина
6	дно	1	1290	463
7	Горизант	1	864	440,5
8	бок	1	506	441
9	бок	1	506	441
10	бок	1	506	440,5
11	полка	1	366	430
12	пан ящ	2	807	140
13	пан ящ	2	807	140
14	Распорка	1	864	117
15	цоколь	1	80,5	1236
16	Бок ящ	2	400,5	140
17	Бок ящ	2	400,5	140
18	цоколь	2	80,5	436,5
19	Распорка	1	368	70,5
20	цоколь	1	80,5	131
21	цоколь	1	80,5	131
24	Задн стенка	1	401	886
25	Дно ящ	2	835	396
26	Задн стенка	1	390	518

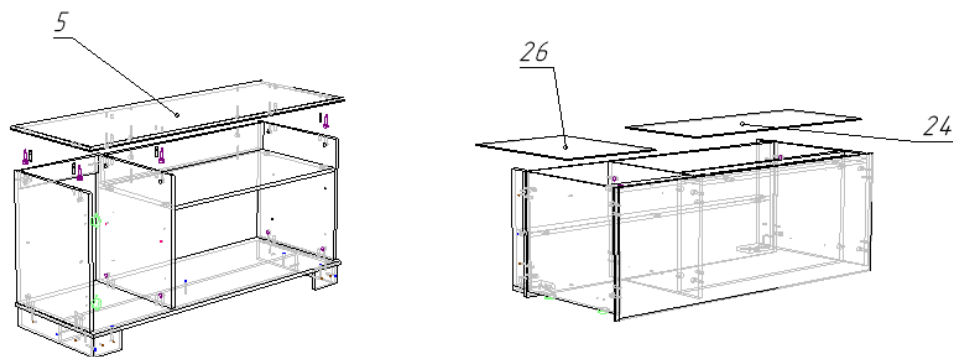
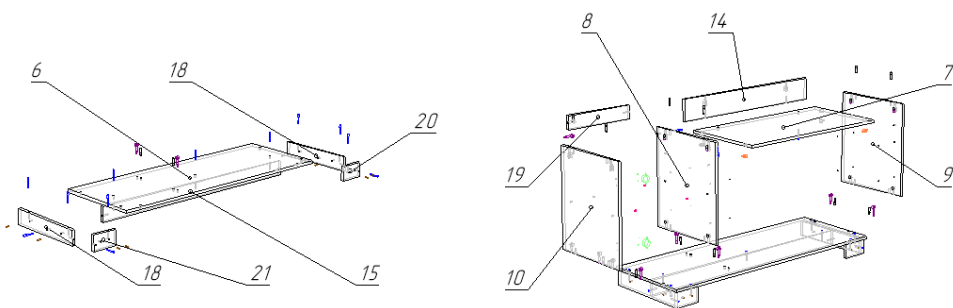
3. Установка ящиков, фасадов, декоративного цоколя и полки



Прикрутив направляющие к бокам корпуса и к бокам ящика, ящики устанавливаются в корпус комода.

Инструкция по сборке.

1. Сборка каркаса и установка задней стенки



2. Сборка ящиков

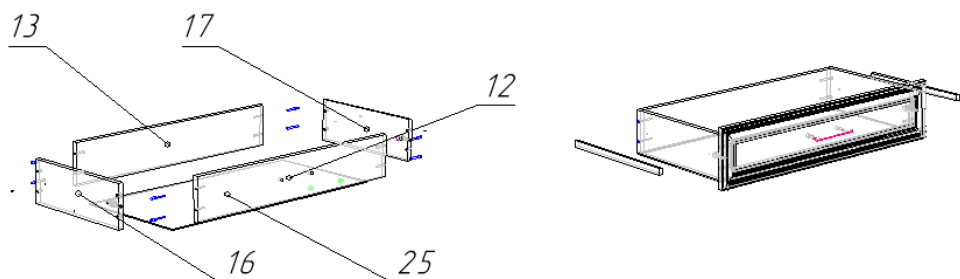


Таблица 2

Стяжка эксцентриковая RAFIX с утолщением 20	4	шт
Винт М4*15 (4*16 Оксфорд. Мадрид, Континент Т.д)	4	шт
Евровинт 6,3*50 цинк	34	шт
Заглушка на корпус RAFIX 20 белая	4	шт
Заглушка к евровинту	34	шт
Заглушка под эксцентрик	19	шт
Ключ под евровинт	1	шт
Ручка-скоба RS-009-128мм бронза (RS-020)	3	шт
Полкодержатель Г-образный малый, никель	4	шт
Саморез 3,5*16	40	шт
Стяжка эксцентрик	19	шт
Шайба под ручку	6	шт
Шканты 30*8	12	шт
Направляющие шариковые для ящиков 400мм	2	компл.
Гвозди стр. 1,2*20	100	шт
Винт М4*25 Хилтон	8	шт
Демпфер самоклейка	6	шт
Петля накладная с доводчиком	2	шт
Подпятник в ассортименте	6	шт
Болт для стяжки RAFIX 20	4	шт
Саморез 4*25	8	шт
Заглушка кабель канала	1	шт