

ОБЩИЕ ТЕХНИЧЕСКИЕ УКАЗАНИЯ ПО СБОРКЕ.

Перед сборкой внимательно ознакомьтесь с данной инструкцией. Для сборки изделий желательно воспользоваться помощью квалифицированных специалистов. Сохраняйте упаковку до полной сборки изделия.

Во избежании появления царапин, сборку необходимо проводить на мягком подстилочном материале. Согласно схемам сборки прикрепить необходимую фурнитуру. После этого можно приступать к сборке комплекта. Рекомендуется монтировать каркас в горизонтальном положении. В мебельном наборе могут быть конструктивные изменения, не указанные в данной конструкции и не ухудшающие качество изделия, так как мы постоянно работаем над улучшением производимой продукции.

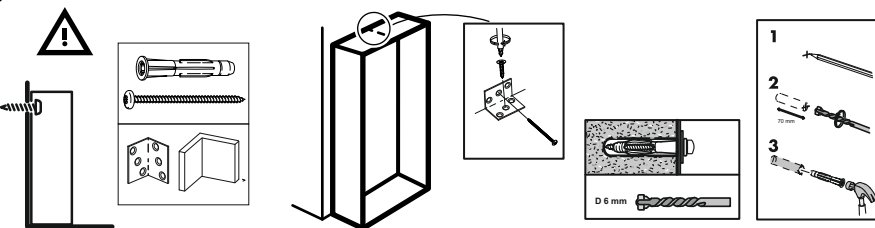
ГАРАНТИЙНЫЕ ОБЯЗАТЕЛЬСТВА.

- Изготовитель гарантирует соответствие мебели требованиям ГОСТа 16371-2014 при соблюдении условий транспортировки, хранения, сборки (для мебели, поставляемой в разобранном виде), эксплуатации.
- Гарантийный срок эксплуатации мебели: Для общественных помещений -18 мес., бытовой -24 мес. Гарантийный срок при розничной продаже через торговую сеть исчисляется со дня продажи мебели, при вне розничном распределении - со дня получения её потребителем.
- Согласно постановлению правительства Российской Федерации от 16 июня 1997г. №720 мебель относится к товарам длительного пользования. В связи с этим по истечении срока службы (10 лет) потребитель должен обратиться в специализированную организацию по ремонту мебели с целью оценки дальнейшей пригодности мебели к безопасной эксплуатации и определение возможного дальнейшего срока службы.
- Предприятие оставляет за собой право на замену фурнитуры и метизов, не влияющих на изменение конструкции и качества изделия.
- Перед началом сборки изделия проверьте комплектность, целостность деталей и фурнитуры, при обнаружении брака или некомплектности обратитесь к продавцу, указав **номер смены, партии и дату изготовления** с бирки упаковки. В случае некомплектности или несоответствия фурнитуры, дополнительно укажите **фамилию** упаковщика и **дату изготовления**. В случае установки бракованной детали, утери бирок с упаковок, претензии исправляются за счет покупателя.

ПРАВИЛА УХОДА И ЭКСПЛУАТАЦИИ.

Для сохранения эксплуатационных и эстетических качеств мебели в течении длительного срока необходимо соблюдать условия её хранения, правил эксплуатации и ухода.

- Мебель рекомендуется эксплуатировать в проветриваемом, сухом помещении с температурой воздуха не ниже +10 С и относительной влажностью воздуха 50-80%.
- При эксплуатации изделий, имеющих стеклянные створки, полки и зеркала необходимо помнить, что эксплуатация стеклоизделий и зеркал с трещиной сопряжено с риском получения травмы. При появлении трещин надо немедленно заменить стеклоизделие.
- В процессе эксплуатации мебели возможно ослабление крепежной фурнитуры - необходимо периодически подтягивать их.
- Во избежании потери товарного вида мебель и зеркала рекомендуется защищать от прямых солнечных лучей, не должна размещаться вблизи отопительных приборов, сырых и холодных стен (может привести к изменению цвета и отслоению пленки).
- Не допускать попадания воды и технических жидкостей на поверхность мебели, не следует ставить на поверхность горячие предметы без теплоизоляционной прокладки.
- Бережть поверхность мебели от механических повреждений.
- Поверхность мебели можно чистить влажной тканью с применением средств по уходу за мебелью с последующей протиркой насухо. **Запрещено применять эфир, ацетон, бензин и др. средства содержащие спирт и растворитель по скольку печатный рисунок на фасадах не устойчив к их воздействию!!!**
- Фасадную часть следует чистить мягкой тканью с применением хозяйственного мыла, после чего вытирать насухо. Не использовать для чистки наждачную бумагу, соду и др. средства, содержащие абразивные материалы.



Гостиная Гарда пенал высокий со стеклом (602x370x2100)



Фурнитура(Упаковка №5)

	Наименование	Ед.изм.	Кол-во
	Шкант 8x30	шт.	28
	Эксцентрик d-15 д/плит 16мм	шт.	16
	Соед. болт S200, 11/34мм	шт.	16
	Евровинт 6x50	шт.	4
	Ключ под евровинт	шт.	1
	Саморез 2,5x16	шт.	60
	Саморез 3,5x16	шт.	31
	Саморез 3,5x30	шт.	3
	Заглушка пласт коричн 35*10	компл.	2
	Петля прямая 90°	шт.	4
	Подпятник черный	шт.	4
	Загл. под эксцентрик кор.№10	шт.	8
	Дюбель с шурупом d-6*60	шт.	1
	Фиксирующий уголок с декоративной накладкой №23	шт.	1
	Полкодерж. метал.скопл.1/1	шт.	12
	Шайба пласт./стекл дверей	шт.	12

Фурнитура(Упаковка №1)

	Планка соединит под зад.стен. коричневая 2 м (1995 мм)	шт.	1
--	--	-----	---

ЛДСП 16 мм Дуб Галифакс Табак

Поз.	Наименование	Кол-во	Деталь		Упаковка
			Длина	Ширина	
1	Бок левый	1	2083	354	№1
2	Бок правый	1	2083	354	№1
3	Крышка	1	602	354	№2
4	Полка стяжная	2	568	354	№2
5	Верх стек.двери	1	432	162	№2
6	Верх стек.двери	1	432	160	№2
7	Низ стек. двери	2	432	130	№2
8	Плинтус	1	568	70	№2

ЛДСП 16 мм Венге Аруба

Поз.	Наименование	Кол-во	Деталь		Упаковка
			Длина	Ширина	
12	Плинтус	1	568	70	№2
13	Контраст.планка	2	568	80	№2

Стекло 4 мм

Поз.	Наименование	Кол-во	Деталь		Упаковка
			Длина	Ширина	
16	Полка стекло	3	565	330	№3

Стекло ПЛАНИБЕЛЬ бронза 4 мм

Поз.	Наименование	Кол-во	Деталь		Упаковка
			Длина	Ширина	
14	Дверь стекло	1	899	432	№4
15	Дверь стекло	1	580	432	№3

МДФ 16мм белый, ПВХ Галифакс табак

Поз.	Наименование	Кол-во	Деталь		Упаковка
			Длина	Ширина	
9	Обкладка лев	1	2069	81	№1
10	Обкладка прав	1	2069	81	№1
11	Обкладка верхн	1	610	81	№2

ДВПО Венге

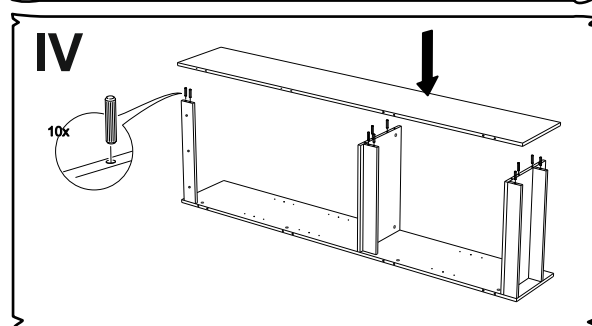
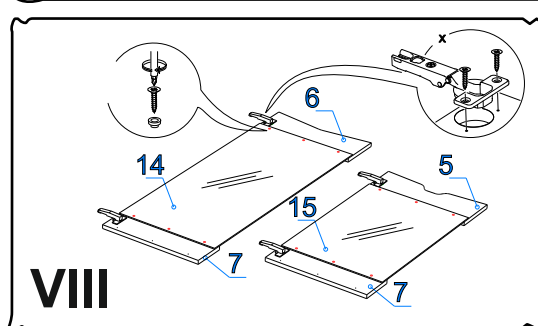
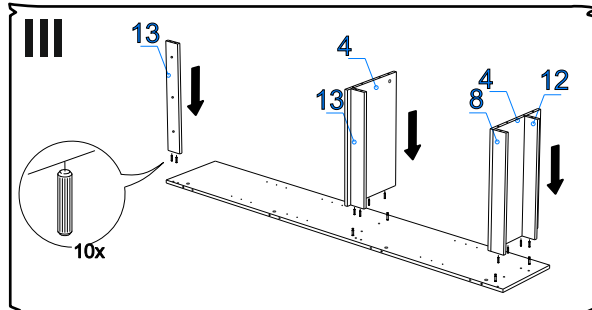
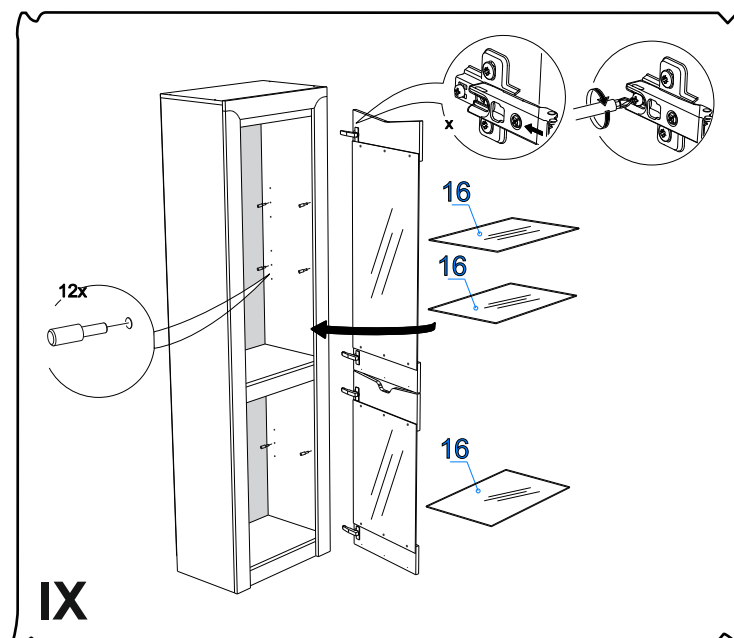
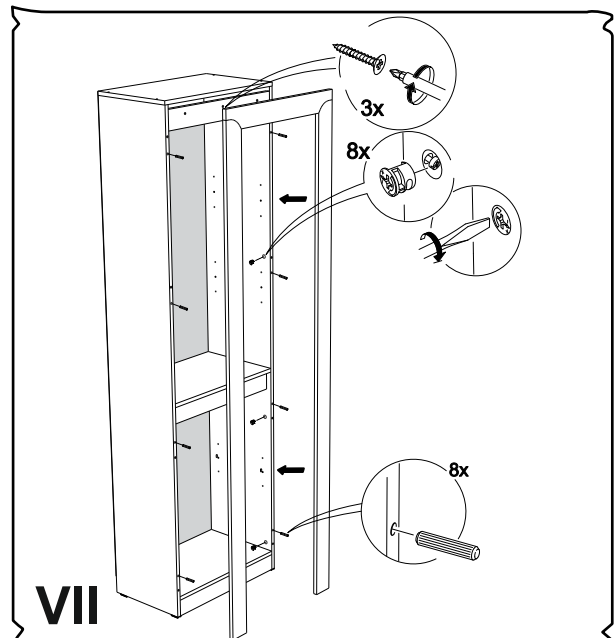
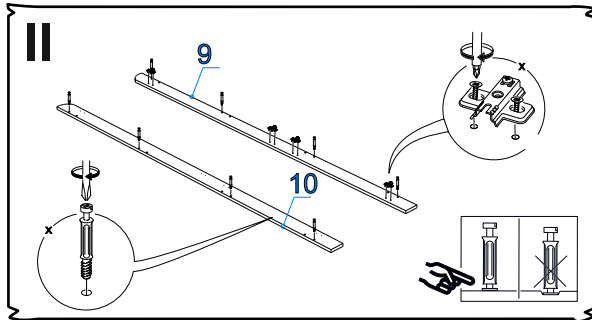
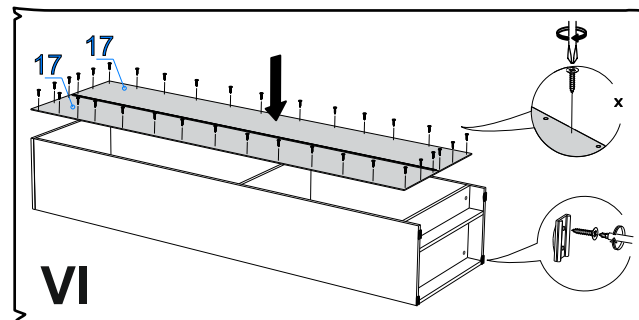
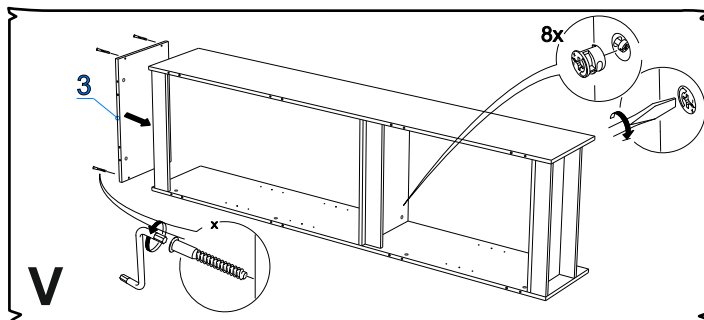
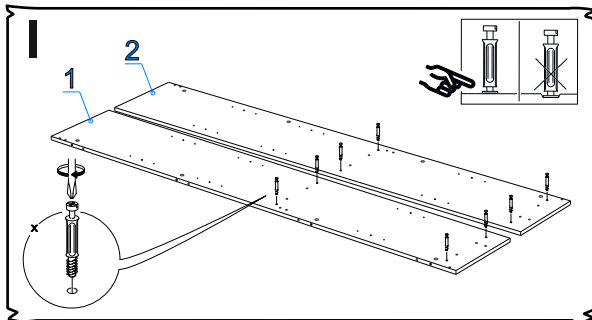
Поз.	Наименование	Кол-во	Деталь		Упаковка
			Длина	Ширина	
17	Задняя стенка	2	2025	297	№1

ЛДСП 16 мм

Поз.	Наименование	Кол-во	Деталь		Упаковка
			Длина	Ширина	
	подкладка	1	909	442	№4
	подкладка	1	590	442	№3

ЛДСП 8 мм

Поз.	Наименование	Кол-во	Деталь		Упаковка
			Длина	Ширина	
	подкладка	1	909	442	№4
	подкладка	1	590	442	№3



1. Закрепите шток эксцентрика на бока пенала и на детали обкладки. В зависимости от сборки шкафа (левостороннего или правостороннего) прикрутите на необходимую обкладку ответные планки петель.
2. Используя эксцентриковые стяжки и шканты соберите каркас шкафа соединив бока с полкой стяжной, дном, планками и плинтусами.
3. Прикрутите на евровинт крышку. Используя саморезы 3*16 мм закрепите заднюю стенку соединив её части стыковочной планкой. Закрепите к бокам подпятники.
4. Закрепите части боковые обкладки к шкафу при помощи эксцентриковой стяжки, привинтите верхнюю обкладку с помощью саморезов 3,5*30.
5. Прикрутите стёкла к частям двери. Используя саморезы прикрутите петли на двери соблюдая правильность для необходимого открытия дверей. Оставшиеся отверстия заглушите заглушками. Вставьте полки в шкаф.
6. Для исключения опрокидывания пенала закрепите его к стене используя уголки и дюбеля. Для этого сделайте отметки расположения уголков. Просверлите отверстия в стене и забейте в них дюбеля. Закрепите уголки к крышке пенала и к стене. Закройте монтажный уголок декоративной накладкой.