

### Правила эксплуатации и ухода за мебелью.

Мебель необходимо хранить и эксплуатировать в сухих и теплых помещениях, имеющих отопление и вентиляцию, при температуре от +5° до +40°С при относительной влажности воздуха 50-60%.

Удаление пыли с поверхности мебели следует производить сухой мягкой тканью (фланель, миткаль). Не допускается применение **СПИРТСОДЕРЖАЩИХ ЧИСТЯЩИХ СРЕДСТВ**, соды, порошков и других материалов, не предназначенных для ухода за мебелью.

Поверхность изделия следует предохранять от попадания на неё влаги (во избежание разбухания), различных растворителей, кислот, щелочей и механических повреждений.

Помните, что сохранность и долговечность изделия зависит не только от её конструкции и качества материалов, но и от правильной эксплуатации и ухода за ней.

### Гарантии изготовителя

Приобретая изделия мебели, убедитесь в полной комплектности набора и отсутствии механических повреждений комплектующих, облицовки и стеклянных элементов мебели.

Претензии от покупателей принимаются магазинами, продавшими товар, в течение 12 месяцев со дня приобретения мебели, с обязательным приложением товарного чека, этикетки и паспорта изделия.

Предприятие не рассматривает претензии, поступающие непосредственно от потребителей, без обращения в торговую организацию.

Предприятие не отвечает по дефектам, появившимся из-за несоблюдения покупателем правил эксплуатации, сборки, транспортировки и ухода за мебелью.

Предприятие не несет ответственности по повреждениям, возникшим в результате транспортировки мебели в собранном виде.

**В процессе производства изготовитель считает возможным производить конструктивные и технологические изменения, направленные на улучшение качества мебели и удовлетворение спроса населения.**

Дата комплектовки фурнитуры \_\_\_\_\_

Комплектовщик фурнитуры \_\_\_\_\_

### **УВАЖАЕМЫЙ ПОКУПАТЕЛЬ!**

**Благодарим за покупку и надеемся, что Вы примите во внимание наши рекомендации, и тогда мебель будет служить для Вас длительное время**

МЕБЕЛЬНАЯ ФАБРИКА  
**Мебель**MARKET

ГОСТ 16371-93

ООО «Мебель Стиль»

Россия, 308513,

Белгородская обл.,

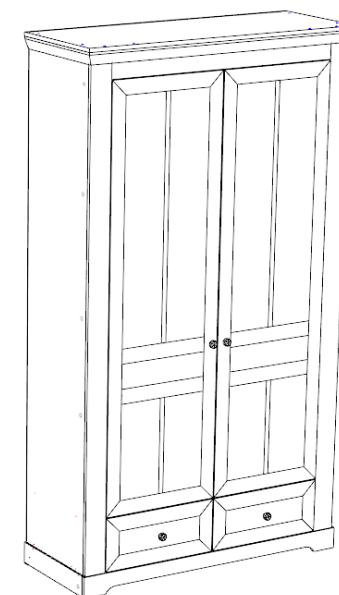
Белгородский р-н, с. Пушкарное,

ул. Народная, дом 60

тел./факс: (4722) 31-63-52

[www.mebelmarket31.ru](http://www.mebelmarket31.ru)

## **Коллекция «Ривьера» Шкаф 2-хстворчатый (440) Сосна белая/Винтаж оксид**



**Паспорт**  
и инструкция по сборке и эксплуатации мебели

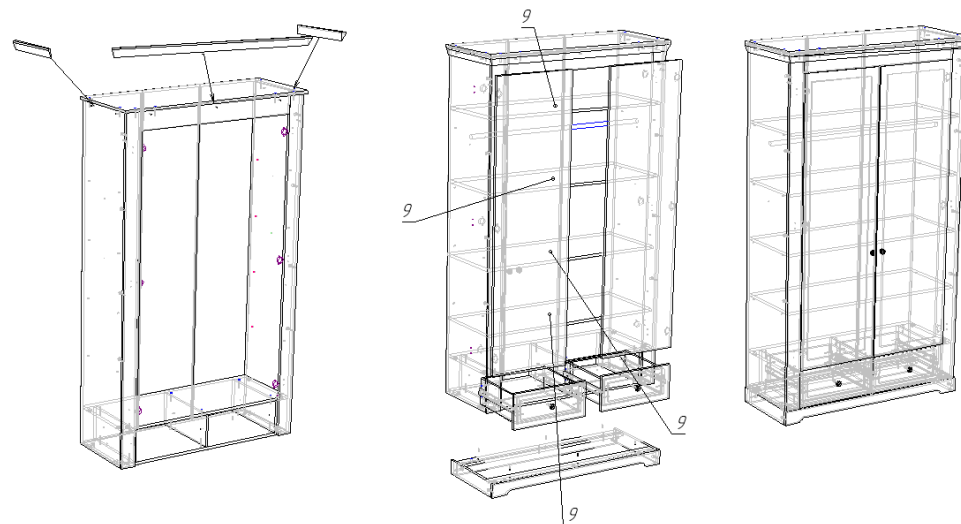
## Общие технические указания по сборке

1. Освободить детали от упаковки.
2. Проверить наличие деталей и фурнитуры по комплектовочным ведомостям. **При обнаружении дефектов или некомплектности к сборке не приступать. Обратитесь к продавцу.**
3. Во избежание порчи деталей, сборку необходимо производить вдвоем в горизонтальном положении на ровном полу, покрытом тканью или бумагой.

Таблица 1

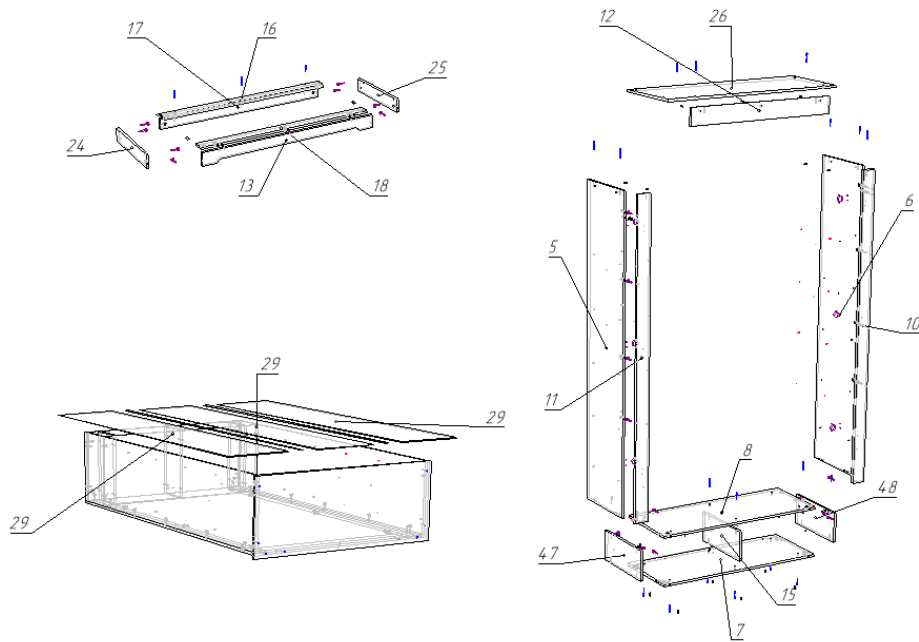
Поз.	Наименование	Кол-во	Готовая деталь	
			Длина	Ширина
5	бок	1	2048,5	440,5
6	бок	1	2048,5	440,5
7	дно	1	1148	440,5
8	горизонт	1	1148	440,5
9	полка	4	1146	440
10	бок	1	2048,5	91
11	бок	1	2048,5	91
12	Планка	1	999	110,5
13	цоколь	1	1197	87
15	Столбовая	1	200	440,5
16	цоколь	1	1164	71
17	цоколь	1	1164	70,5
18	цоколь	1	1164	70,5
19	пан ящ	1	419	161
20	пан ящ	2	419	161
21	пан ящ	1	419	161
22	Бок ящ	2	400,5	161
23	Бок ящ	2	400,5	161
24	цоколь	1	448,5	87
25	цоколь	1	448,5	87
26	крыша	1	1219	475
29	Задн стенка	3	2060	391
30	Дно ящ	2	447	396
47	Столбовая	1	200	440,5
48	Столбовая	1	200	440,5

3. Установка карниза, полок, штанги (возможность установки штанги на разной высоте) и фасада



## Инструкция по сборке.

### 1. Сборка каркаса, установка задней стенки



### 2. Сборка ящиков

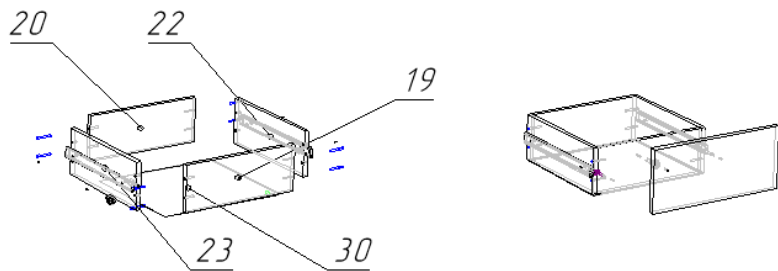


Таблица 2

Гвозди стр. 1,2*20	120	шт
Болт для стяжки RAFIX 20	4	шт
Винт М4*15 ( 4*16 Оксфорд. Мадрид, Континент т.д)	2	шт
Винт М4*25 Хилтон	3	шт
Демпфер самоклейка	6	шт
Евровинт 6,3*50 цинк	39	шт
Заглушка на корпус RAFIX 20 белая	4	шт
Заглушка к евровинту	39	шт
Заглушка под эксцентрик	31	шт
Ключ под евровинт	1	шт
Направляющие шариковые для ящиков 400мм	2	компл.
Петля 90 градусов с доводчиком (равнолежащая)	6	шт
Подпятник в ассортименте	4	шт
Полкодержатель Г-образный малый, никель	16	шт
Ручка-кнопка RK-009 бронза (RK-020 BA)	4	шт
Саморез 3,5*16	40	шт
Саморез 4*25	8	шт
Саморез 4*30	6	шт
Штангодержатель для овальной штанги	2	шт
Стяжка эксцентриковая RAFIX с утолщением 20	4	шт
Стяжка эксцентрик	31	шт
Шайба под ручку	4	шт
Шканты 30*8	8	шт