

Правила эксплуатации и ухода за мебелью.

Сохранность эксплуатационных и эстетических качеств мебели зависит от соблюдения условий ее хранения, правил эксплуатации и ухода.

1. Мебель рекомендуется эксплуатировать в помещении с температурой +10°C и относительной влажностью воздуха 65±15%. Сырость и близкое расположение источников тепла вызывает ускорение старения защитно-декоративного покрытия, а также деформации мебельных щитов.
2. Следует оберегать мебель от механических повреждений, попадания на ее поверхность воды, растворителей, щелочей, кислот. При случайном попадании жидкостей немедленно вытереть облитое место мягкой тканью. Пыль с поверхности изделия удалять сухой фланелевой тканью.
3. Во избежание перекосов, двери изделия постоянно держать закрытыми. Затрудненное записание или неплотное прилегание вследствие неровностей пола устраняют путем подкладывания мелких прокладок под корпус изделия с правой или левой стороны.

Гарантии изготовителя.

1. Приобретая изделия мебели, убедитесь в полной комплектности изделия и отсутствии механических повреждений.
2. За механические повреждения, возникшие при транспортировке, хранении и эксплуатации, предприятие-изготовитель ответственности не несет.
3. Предприятие-изготовитель гарантирует покупателю сохранность всех качественных показателей, обусловленных ГОСТом, в течение 24 месяцев со дня продажи при соблюдении покупателем правил эксплуатации изделий мебели.
4. В случае обнаружения производственных дефектов или недочеты комплектующих элементов следует обратиться в магазин, где была приобретена мебель, с обязательным приложением товарного чека или на предприятие-изготовитель.
5. По дефектам, появившимся из-за несоблюдения покупателем правил эксплуатации и ухода за мебелью, претензии не принимаются.

Рекомендации по сборке.

Перед началом сборки необходимо ознакомиться с инструкцией и убедиться в правильности полученных вами комплектующих деталей и наличии крепежной фурнитуры. Для сборки и установки изделия необходимо иметь отвертки с плоским и крестовым шлицем, молоток и при необходимости твердые прокладки. Во избежание повреждений деталей, сборку рекомендуется производить на упаковочной таре. Начинать сборку следует с установки крепежной и лицевой фурнитуры по отверстиям, сделанным на деталях. Затем установить все стяжки или, прилагаемую согласно приложению, фурнитуру на вертикальные стенки. После чего следует приступить к сборке каркаса изделия. Закончив сборку каркаса, проверить его прямоугольность по диагоналям, при их равенстве закрепить задние стенки.

При правильной эксплуатации и уходе средний срок службы 5 лет.

Адрес изготовителя: Россия, 440015, г. Пенза, ул. Советов "Победы", дом 12;

тел.: (841-2) 233-044, 233-045.

Упаковщик _____

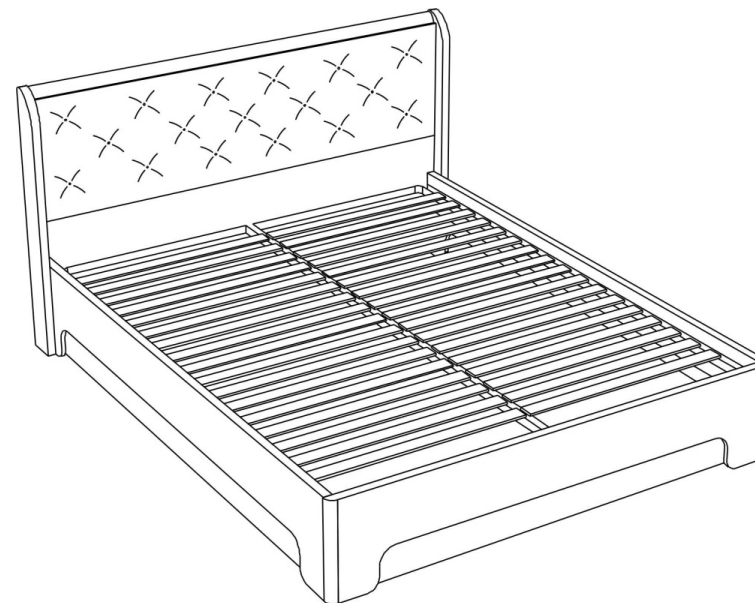
Дата выпуска « ____ » _____ 20__ г.

Подпись ОТК

Дата продажи « ____ » _____ 20__ г.

Подпись


АЯ-56

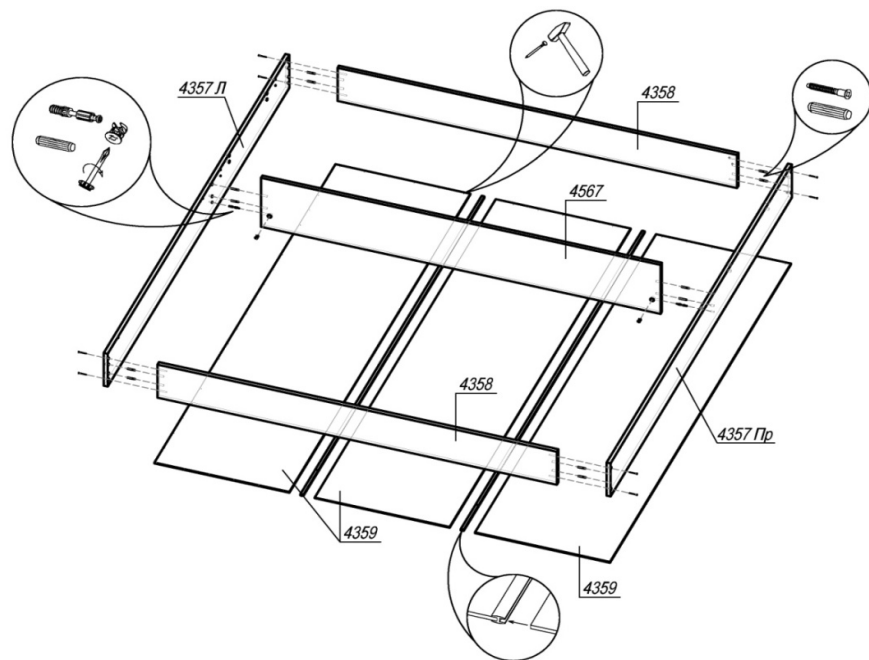


Луна КРП-1203

Габаритные размеры (ВхШхГ), мм: 1005 х 1740 х 2068

Паспорт изделия

Шаг 1.



ШАГ 1. Вставить по 1 штюку эксцентрика (в отверстия $\varnothing 5$ мм) и 2 шканта (в средние отверстия $\varnothing 8$ мм) в бока 4357Л и 4357Пр; по 4 шканта (в отверстия $\varnothing 8$ мм) в вязки 4358. Соединить бока 4357Л и 4357Пр с вязками 4358 и 4567, установить эксцентрик Minifix (2 шт) и закрепить шток эксцентрика. Зафиксировать евровинтами. С обратной стороны короба, проверив рулеткой или рейкой равенство диагоналей, прибить гвоздями 2x20 ЛДВП 4359 (1 деталь). Установить соединительный брус, следом задвинуть 2-ую деталь ЛДВП 4359 и прибить гвоздями. Аналогично поступить с 3-ей деталью ЛДВП 4359.

Внимание покупателя!

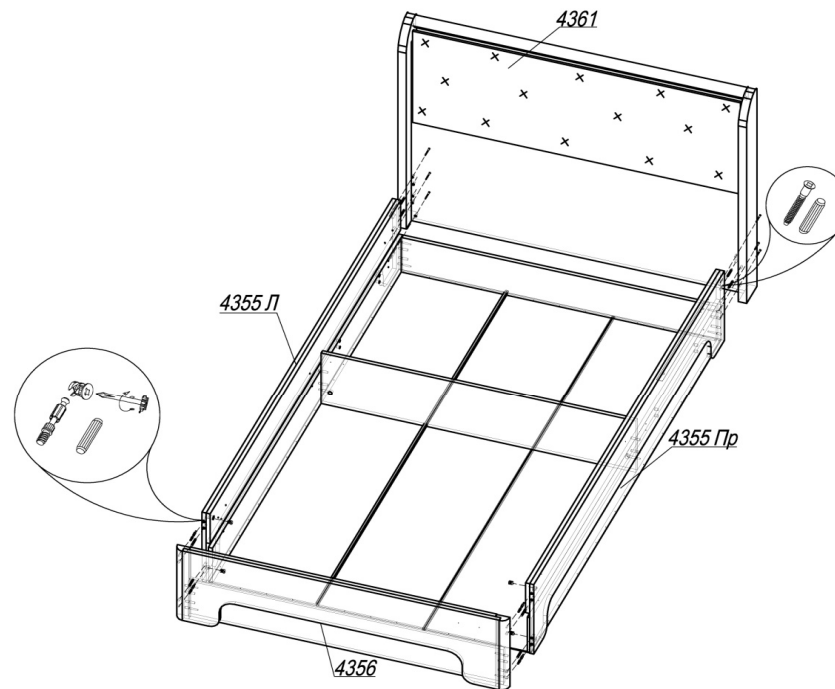
1. Упрощенное изображение фурнитуры дано к каждому изделию.
2. Для фурнитуры в деталях сделаны отверстия.
3. Возможна замена фурнитуры и комплектующих на предприятии.
4. Ввиду непрерывного совершенствования изделия, возможны незначительные изменения в конструкции.
5. По истечении 6-ти месяцев проверять и подтягивать всю крепежную фурнитуру.

| Место №1 Щит 4361 | | | | | |
|---------------------------------|--------|----------------------------|---|------|------|
| В сборе | 4562 | Щит | 1 | 1676 | 900 |
| | 4361 | Подушка | 1 | 1666 | 460 |
| | 4569 | Профиль МДФ 81 | 1 | 1676 | 50 |
| | 4568Л | Бок | 1 | 1005 | 110 |
| | 4568Пр | Бок | 1 | 1005 | 110 |
| Место №2 Бока 4356 | | | | | |
| | 4355Л | Бок 32мм | 1 | 2012 | 350 |
| | 4355Пр | Бок 32мм | 1 | 2012 | 350 |
| | 4356 | Бок 32мм | 1 | 1678 | 350 |
| Место №3 Бока 4358 | | | | | |
| | 4357Л | Бок | 1 | 2010 | 175 |
| | 4357Пр | Бок | 1 | 2010 | 175 |
| | 538 | Вязка | 2 | 1000 | 120 |
| | 4358 | Вязка | 2 | 1610 | 175 |
| | 4567 | Вязка | 1 | 1610 | 259 |
| | 4359 | ЛДВП | 3 | 2006 | 544 |
| | | Брус соединительный | 2 | 2006 | |
| Место №4 Ан.решетка КРП 1,6x2,0 | | | | | |
| | | Ортопедическая решетка КРП | 1 | 2000 | 1600 |

| Фурнитура | | | |
|---|--|----------|----------------------|
| Эскиз | Наименование материала | Ед. изм. | Расчетное количество |
|  | Болт 6x45+Гайка М6 | шт | 4 |
|  | Шайба М6 | шт | 8 |
|  | Газовый амортизатор 1000 N | компл | 1 |
|  | Гвоздь 2x20 | шт | 70 |
|  | Евровинт 6x50 | шт | 14 |
|  | Евроключ | шт | 1 |
|  | Заглушка Ф8 | шт | 4 |
|  | Заглушка под евровинт | шт | 14 |
|  | Заглушка под эксцентрик | шт | 6 |
|  | Заглушка самоклеющаяся | шт | 14 |
|  | Подпятник | шт | 12 |
|  | Подъемный механизм для кровати | компл | 1 |
|  | Ручка-петля для КРП | шт | 1 |
|  | Неттич-Винт М5x11 (для крепления подъемного механизма к бокам) | шт | 8 |
|  | Неттич-Муфта Ø10x11 (для крепления подъемного механизма) | шт | 8 |
|  | Саморез 4x16 прессшайба (для крепления подъемного механизма) | шт | 8 |
|  | Шкант 8x30 | шт | 20 |
|  | Шток эксцентрика 45 мм | шт | 6 |
|  | Шуруп 4x30 (для крепления вязок к бокам кровати и бельевого ящика) | шт | 12 |
|  | Эксцентрик MiniFix | шт | 6 |
| Фурнитура в цех | | | |
|  | Стяжка межсекционная 5x16 | шт | 6 |
|  | Эксцентриковая стяжка+ шток | компл | 10 |
|  | Заглушка под эксцентрик | шт | 10 |
|  | Саморез 4x32 | шт | 7 |
|  | Шкант 8x30 | шт | 8 |

6

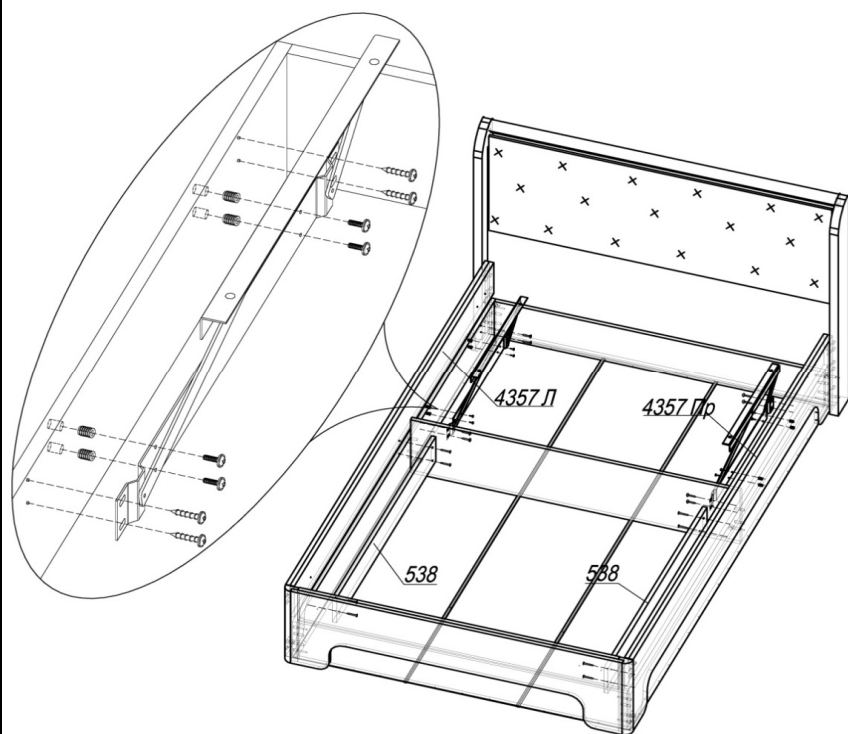
Шаг 2.



ШАГ 2. К бокам и щиту прибить подпятники гвоздями 2x20. Подготовить бок 4356 к сборке: вставить 4 штока эксцентрика (в отверстия Ø5 мм) и 4 шканта (в отверстия Ø8 мм). Соединить бок 4356 с боками 4355Л и 4355Пр вокруг ящика, установить эксцентрик MiniFix (по 2 шт в деталь) и закрепить шток эксцентрика. Задвинуть короб из боков 4355Л, 4355Пр и 4356 до упора в ящик. Вставить в бока 4355Л и 4355Пр по 2 шканта (в отверстия Ø8 мм), соединить с щитом 4361 и зафиксировать с помощью 6 евровинтов.

3

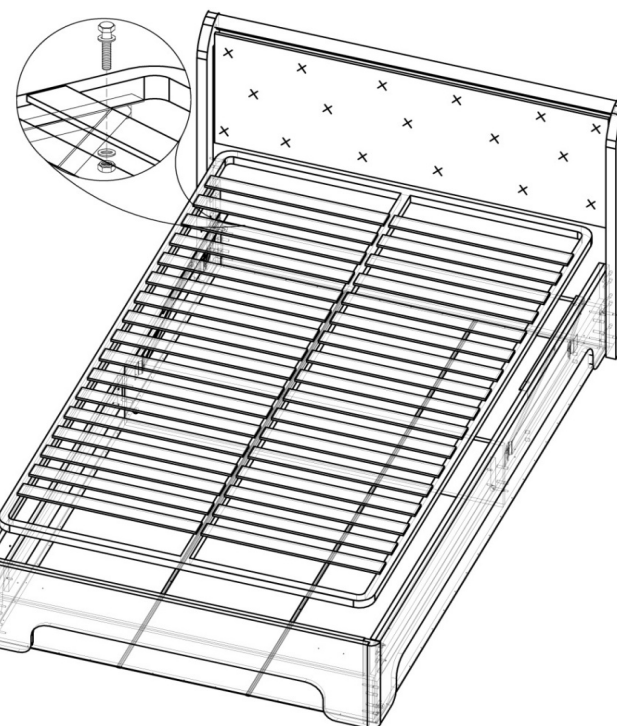
Шаг 3.



ШАГ 3. Соединить бельевой ящик и короб из боков с помощью вязки 538 шурупами 4x30. Вбить в бока 4357Л и 4357Пр по 4 Hettich-муфты, прикрепить подъемные механизмы к бокам ящика посредством саморезов с прессшайбой и Hettich-винтов.

4

Шаг 4.



ШАГ 4. Положить ортопедическую решетку, соединить с подъемным механизмом, используя болты, шайбы и гайки. Установить газовые амортизаторы согласно приложенной инструкции.

5