

## Правила эксплуатации и ухода за мебелью.

Мебель необходимо хранить и эксплуатировать в сухих и теплых помещениях, имеющих отопление и вентиляцию, при температуре от +5<sup>0</sup> до +40<sup>0</sup>С при относительной влажности воздуха 50-60%.

Удаление пыли с поверхности мебели следует производить сухой мягкой тканью (фланель, миткаль). Не допускается применение соды, порошков и других материалов, не предназначенных для ухода за мебелью.

Поверхность изделия следует предохранять от попадания на неё влаги (во избежание разбухания), различных растворителей, кислот, щелочей и механических повреждений.

Помните, что сохранность и долговечность изделия зависит не только от её конструкции и качества материалов, но и от правильной эксплуатации и ухода за ней.

### Гарантии изготовителя

Приобретая изделия мебели, убедитесь в полной комплектности набора и отсутствии механических повреждений комплектующих, облицовки и стеклянных элементов мебели.

Претензии от покупателей принимаются магазинами, продавшими товар, в течение 24 месяцев со дня приобретения мебели, с обязательным приложением товарного чека, этикетки и паспорта изделия.

Предприятие не рассматривает претензии, поступающие непосредственно от потребителей, без обращения в торговую организацию.

Предприятие не отвечает по дефектам, появившимся из-за несоблюдения покупателем правил эксплуатации, сборки, транспортировки и ухода за мебелью.

Предприятие не несет ответственности по повреждениям, возникшим в результате транспортировки мебели в собранном виде.

**В процессе производства изготовитель считает возможным производить конструктивные и технологические изменения, направленные на улучшение качества мебели и удовлетворение спроса населения.**

Дата комплектовки фурнитуры \_\_\_\_\_

Комплектовщик фурнитуры \_\_\_\_\_

### **УВАЖАЕМЫЙ ПОКУПАТЕЛЬ!**

**Благодарим за покупку и надеемся, что Вы примите во внимание наши рекомендации, и тогда мебель будет служить для Вас длительное время**

ГОСТ 16371-93

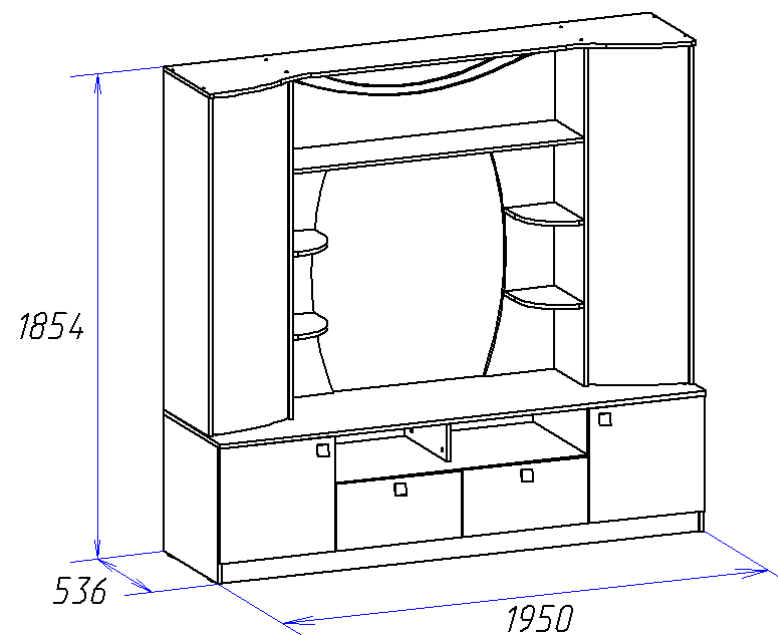
МЕБЕЛЬНАЯ ФАБРИКА  
**Мебель**MARKET

Россия, 308501, Белгородская обл.,  
г.Белгород, ул.Пушкина д.12 эт.5  
кв.162  
ООО «Селена»  
www.mebelmarket31.ru  
тел./факс: (4722) 40-24-45

# Стенка

## «Мадрид 4»

### Центральная секция



## Паспорт

и инструкция по сборке и эксплуатации мебели

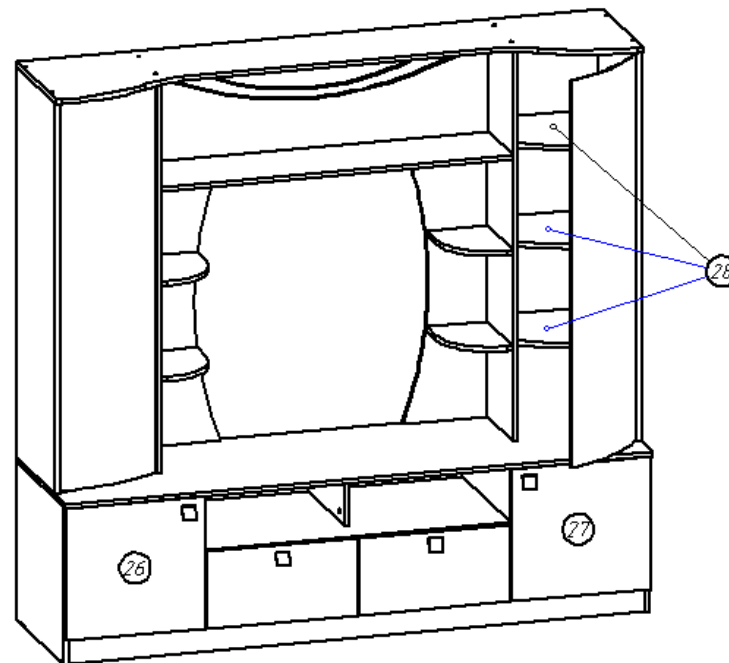
## Общие технические указания по сборке

1. Освободить детали от упаковки.
2. Проверить наличие деталей и фурнитуры по комплектовочным ведомостям. При обнаружении дефектов или некомплектности к сборке не приступать. Обратитесь к продавцу.
3. Во избежание порчи деталей, сборку необходимо производить вдвоем в горизонтальном положении на ровном полу, покрытом тканью или бумагой.

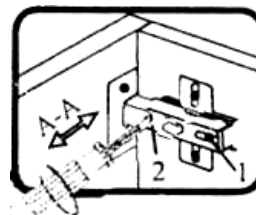
Таблица 1 Комплектовочная ведомость на узлы и детали стенки «Мадрид 4»  
Центральная секция.

Наименование детали	Размеры, мм	Кол-во	№ по схеме	№ пакета
Горизонт	1016*512	1	6	1
Бок (лев. и прав.)	524*512	2	1, 2	1
Стовая (лев. и прав.)	428*512	2	3, 4	1
Дверь (лев. и прав.)	440*463	2	26, 27	1
Фасад ящика (лев. и прав.)	256*504	2	Я4	1
Стовая	184*401	1	9	1
Стовая	228*512	1	5	1
Задняя стенка ящика	442*151	2	Я3	1
Бок ящика	450*151	4	Я1, Я2	1
Полка	357*277	6	28	-
Горизонт (радиус)	200*284	4	16	1
Стовая (лев. и прав.)	1298*300	2	20, 21	1
Стовая (лев. и прав.)	1298*419	2	23, 24	1
Горизонт	1168*300	1	14	2
Панель фронтальная (лев. и прав.)	936*280	2	17, 18	2
Крышка	1951*436	1	15	2
Панель фронтальная	270*1167	1	22	2
Панель фронтальная	346*1168	1	19	2
Крышка	1951*532	1	7	2
Дно	1918*512	1	10	2
Цоколь	1918*80	1	8	2
Задняя стенка (ДВП Венге)	1320*387	2	25	2
Задняя стенка (ДВП Белая)	450*457	2	12	2
Задняя стенка (ДВП Белая)	1032*256	1	13	2
Дно ящика (ДВП Белая)	472*455	2	Я5	2
Цоколь	486*80	2	11	2
Стекло гнутое	1288*366	2	---	

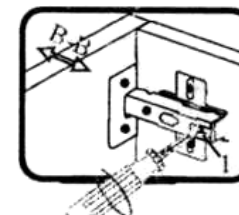
13. При помощи саморезов 3,5\*16 и накладных петель навешиваем фасады (26, 27). Устанавливаем собранные ящики. Крепим ручки при помощи винтов (винты в комплекте с ручками). При помощи комплектов для стеклянных дверей устанавливаем двери из гнутого стекла. В отверстия на стоевых надставки устанавливаем полкодержатели и кладем на них полки (28).



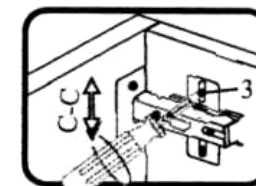
Производим регулировку фасадов согласно схемам, приведенным ниже.



Если фасад наклонен вправо или влево относительно вертикали корпуса, нужно выправить наклон фасада в направлении А-А винтом 2.

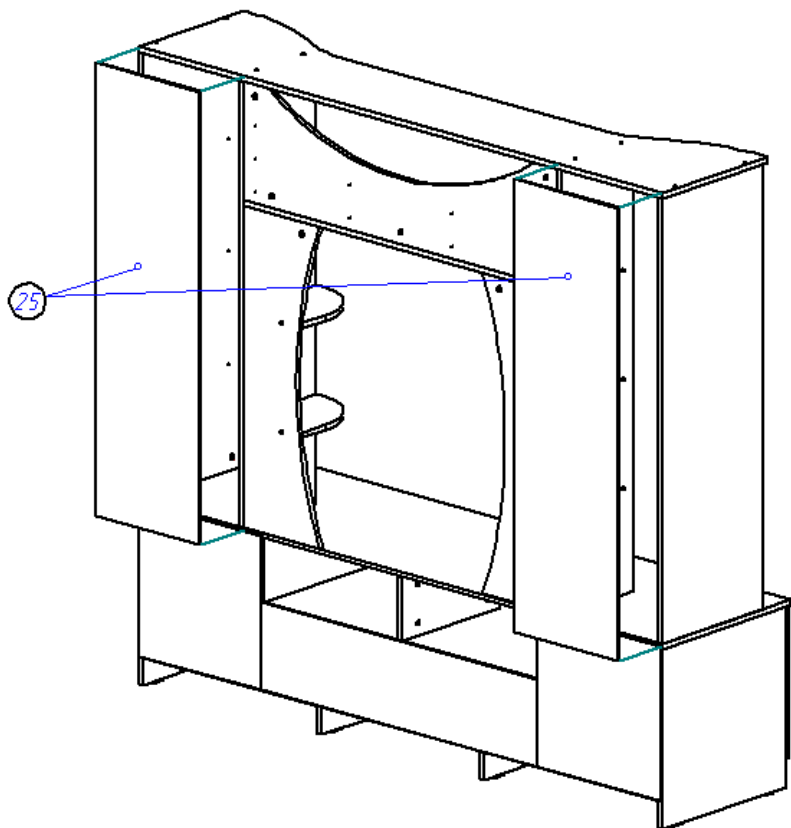


Если нижняя или верхняя часть фасада отстает от корпуса, нужно ослабить винт 1 и сдвинуть фасад в направлении В-В, а затем затянуть винт 1.



Если необходимо отрегулировать фасад по высоте, нужно ослабить винт 3, отрегулировать фасад в направлении С-С, а затем затянуть винт 3.

11. Гвоздями прибаваем задние стенки ДВП (25), предварительно проверив равенство диагоналей.



12. Соберем ящики. Евровинтами скрепляем бока ящика (Я.1, Я.2) и панель ящика (Я.3), прибаваем дно ящика ДВП (Я.5) (свес ДВП с незакрытой стороны 6 мм). С помощью эксцентриковой стяжки крепим фасад (Я.4) к корпусу ящика (ДВП попадает в паз фасада). Прикручиваем с помощью саморезов 3,5\*16 направляющие на ящики.

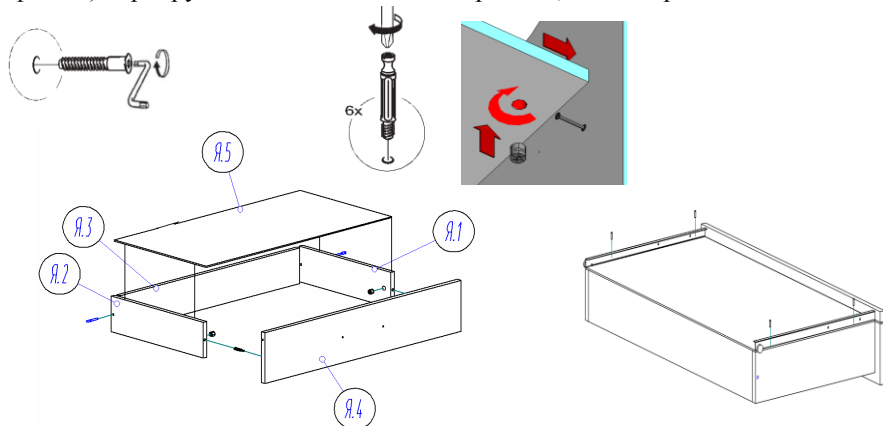














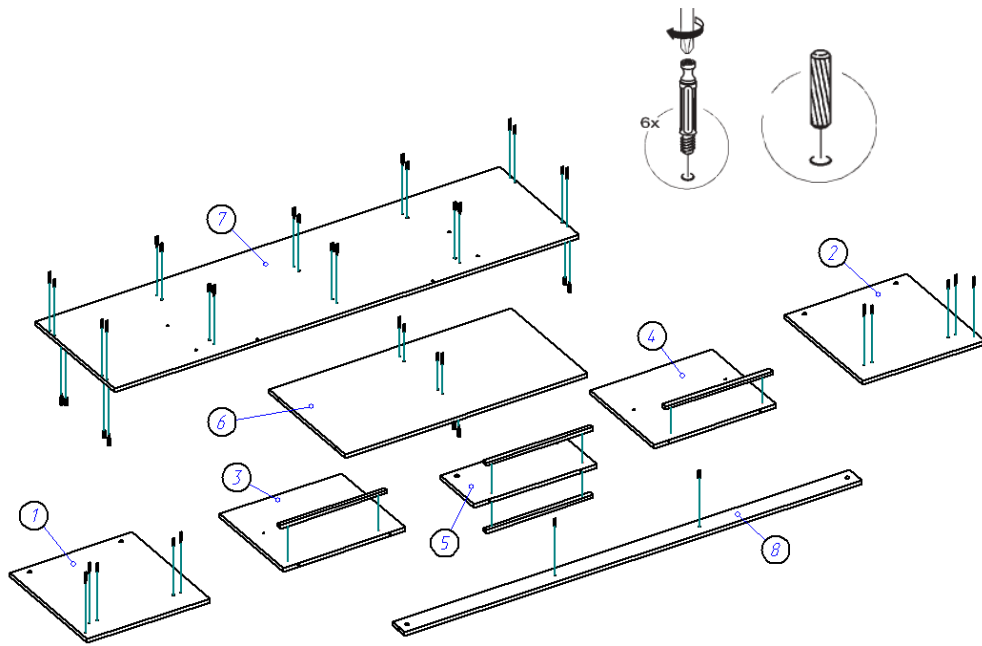
Таблица 2 Комплектовочная ведомость на фурнитуру

№	Наименование	Кол-во	Ед. изм.
1	Гвозди стр. 1,2*20 	100	шт
2	Евровинт 6,3*50 цинк 	60	шт
3	Заглушка к евровинту 	60	шт
4	Заглушка под эксцентрик 	39	шт
5	Ключ под евровинт 	1	шт
6	Направляющие для ящиков РОЛИКОВЫЕ 450 мм (ЭКОНОМ)	2	компл.
	Направляющие для ящиков ШАРИКОВЫЕ 450 мм (ПРЕСТИЖ)	2	компл.
7	Комплект для 1 стекл.двери с лифтом	2	шт
8	Петля для накладной двери БЕЗ доводчика (ЭКОНОМ)	4	шт
	Петля для накладной двери С ДОВОДЧИКОМ (ПРЕСТИЖ)	4	шт
9	Подпятник в ассортименте 	8	шт
10	Полкодержатель для стекла	24	шт
11	Ручка-скоба 32 мм К7 хром	4	шт
12	Саморез (4*16) 3,5*16 	40	шт
13	Стяжка эксцентриковая 	39	шт
14	Шайба под ручку 	8	шт
15	Саморез 4*30 	10	шт
16	Стяжка межсекционная 	2	шт
17	Шканты 30*8 	30	шт

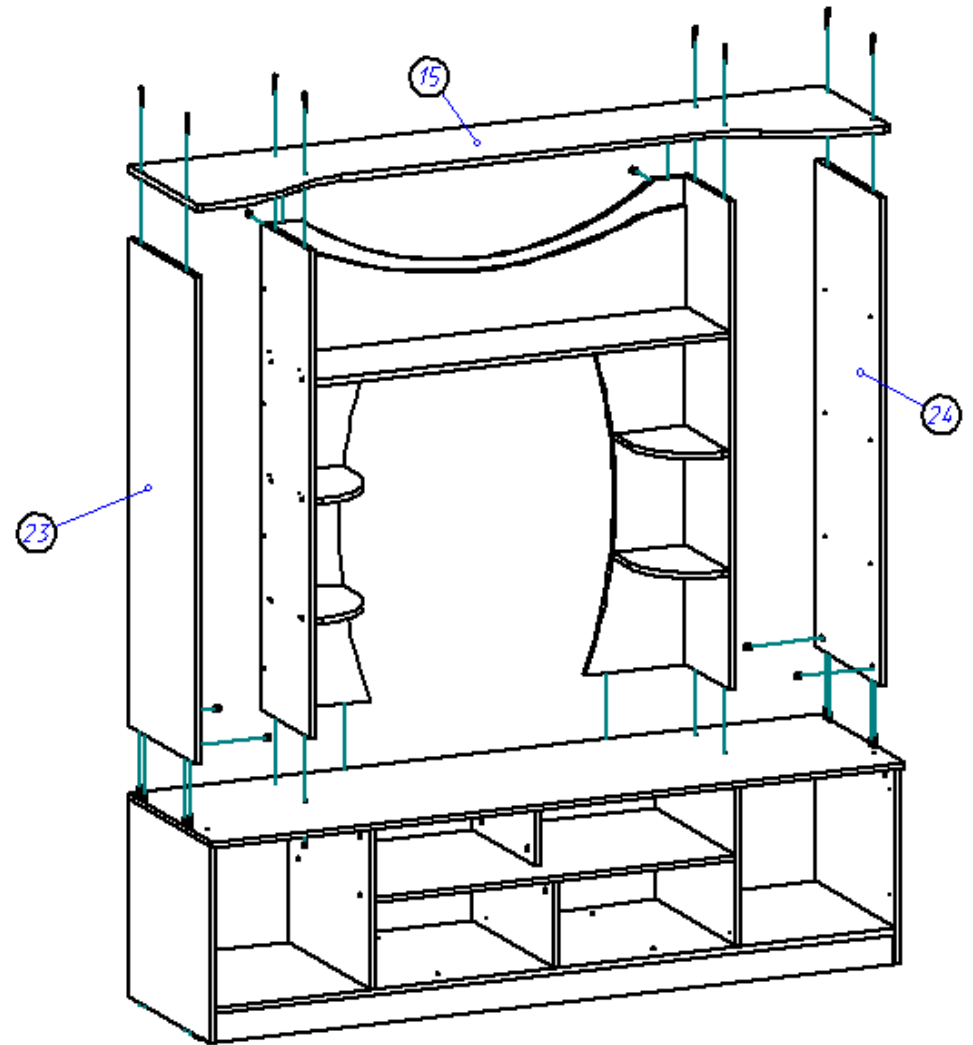
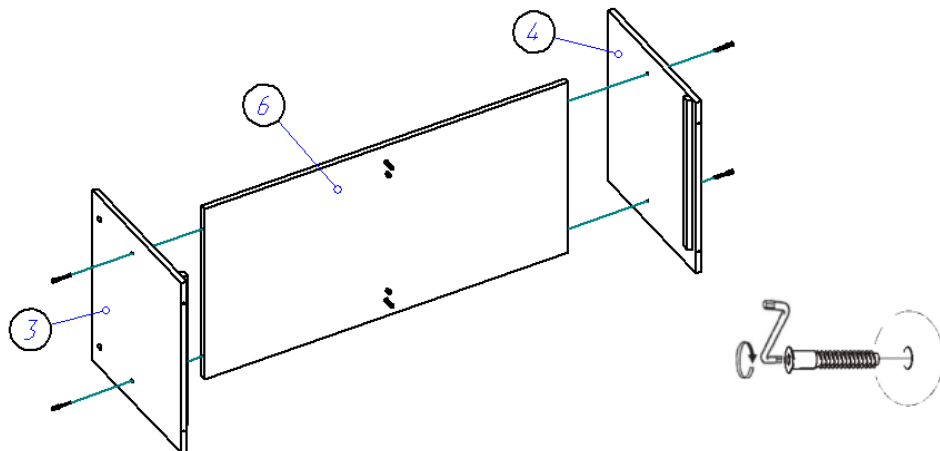
**Внешний вид фурнитуры на картинке может отличаться от внешнего вида фурнитуры, идущей в комплекте**

## Инструкция по сборке.

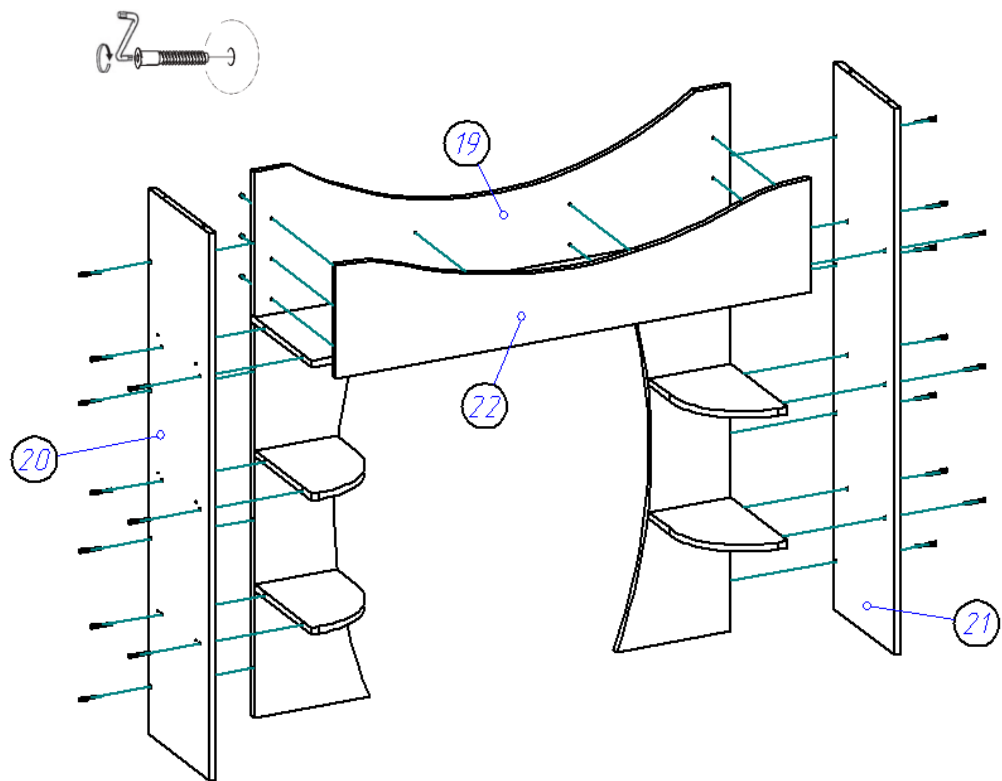
1. Сборку начнем с тумбы. В отверстия на боках (1,2), горизонте (6), крышке (7), и цоколе (8) устанавливаем штоки стяжек эксцентриковых и забиваем шканты 8\*30. Важно: установка шкантов производится только на ровной твердой поверхности во избежание порчи детали. Саморезами 3,5\*16 к стоевым (3, 4 и 5) прикручиваем роликовые направляющие.



2. При помощи евровинтов 6,3\*50 к горизонту (6) крепим стоевые (3, 4).

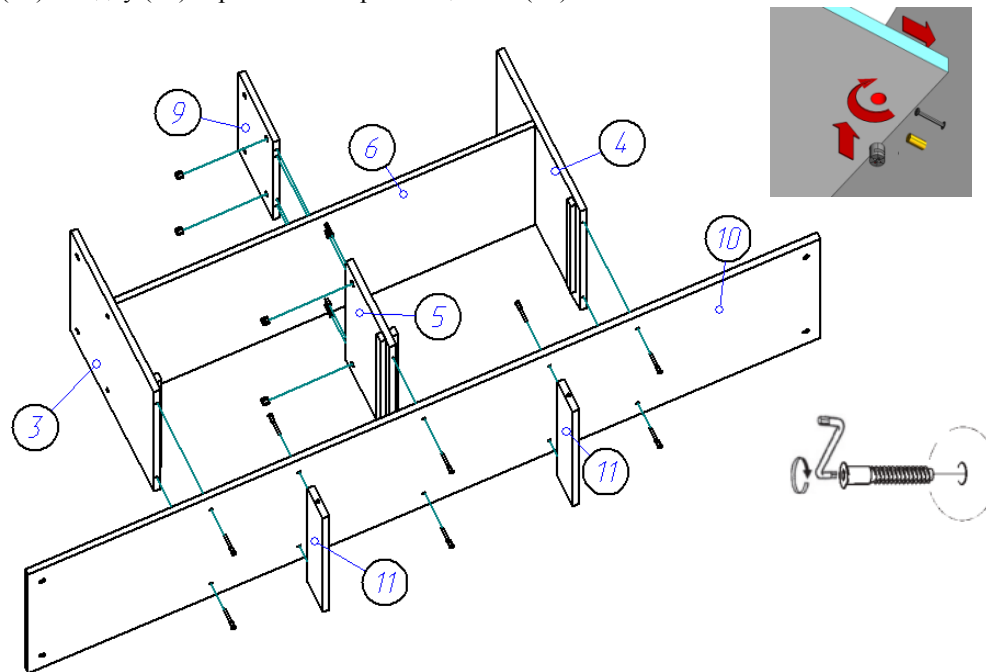


9. К полученной конструкции евроинтами присоединяем стоевые (20, 21). Саморезами 4\*30 к фронтальной панели (19) прикручиваем панель (22).

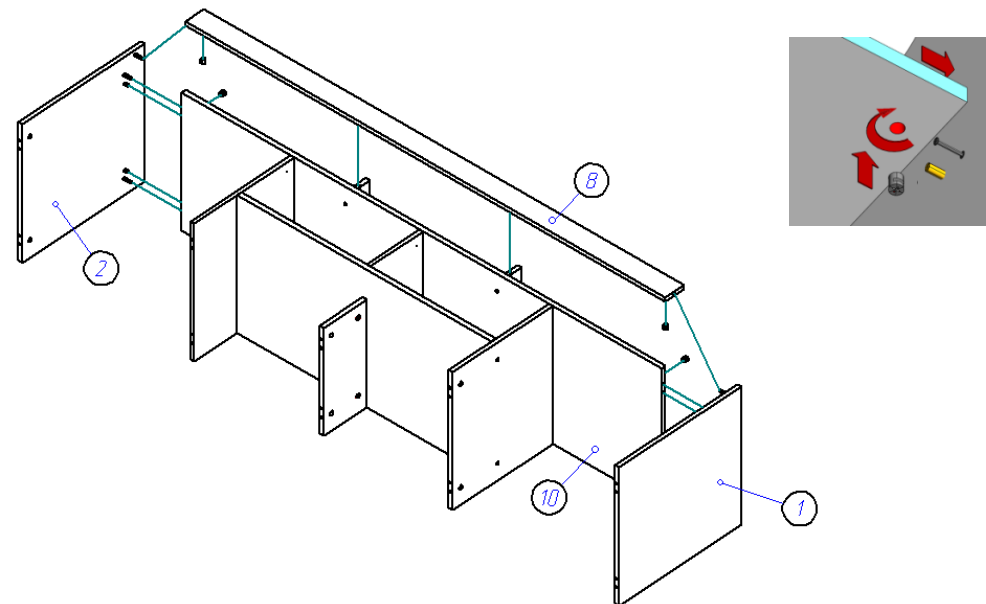


10. Устанавливаем надставку на собранную ранее тумбу. Для этого прикручиваем собранную в пункте 9 конструкцию евроинтами к крышке тумбы. Далее к крышке тумбы крепятся стоевые (23, 24), после чего с помощью евроинтов и стяжек эксцентриков устанавливается крышка (15).

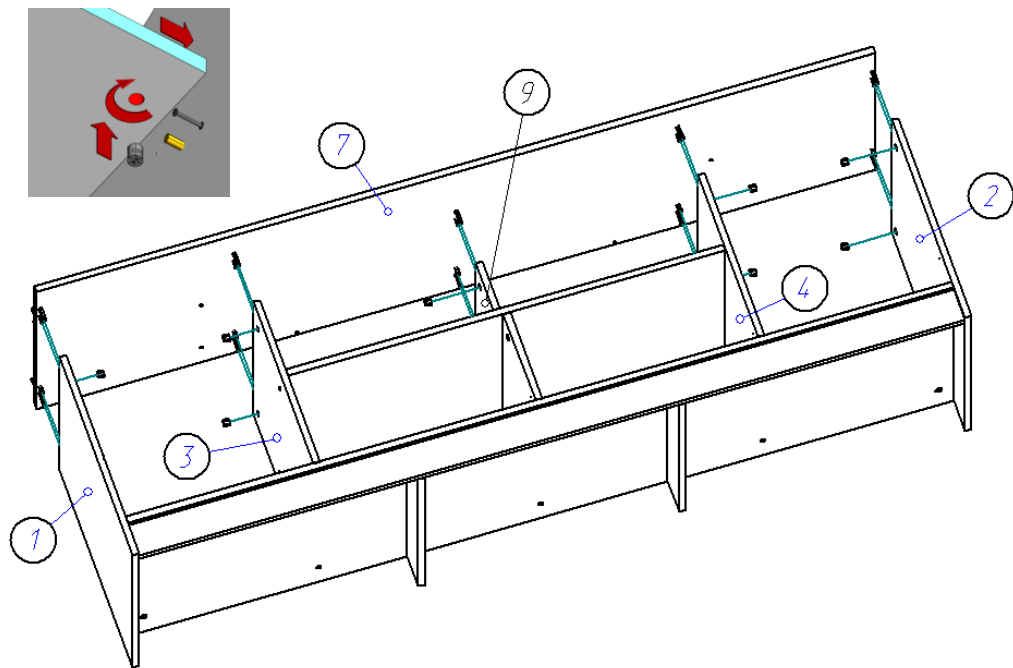
3. Далее к горизонту (6) с помощью стяжек эксцентриков и шкантов 8\*30 крепим стоевые (5, 9). После этого, к стоевым (3, 4, 5) евроинтами 6,3\*50 присоединяем дно (10). Ко дну (10) евроинтами крепим цоколя (11).



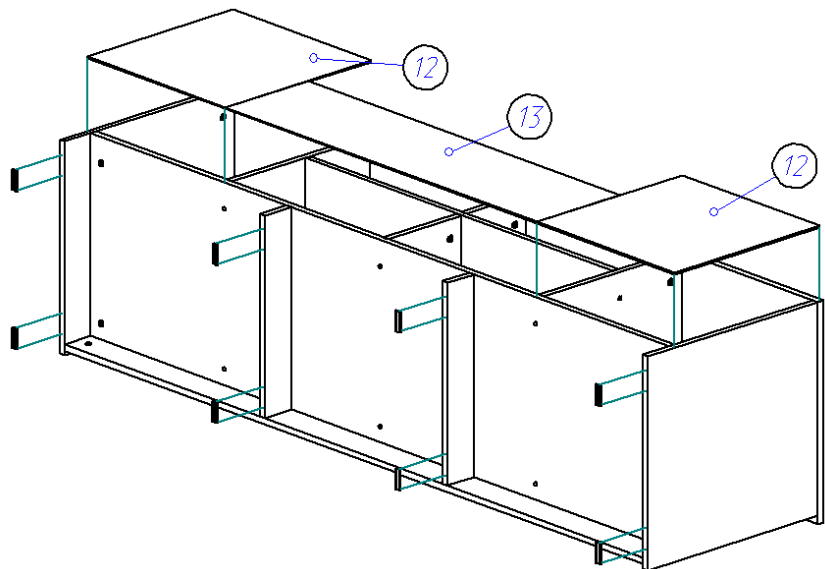
4. К горизонту (10) на шканты крепим цоколь (8), после чего к цоколю (8) и горизонту (10) на стяжки эксцентрики и шканты крепим бока (1, 2).



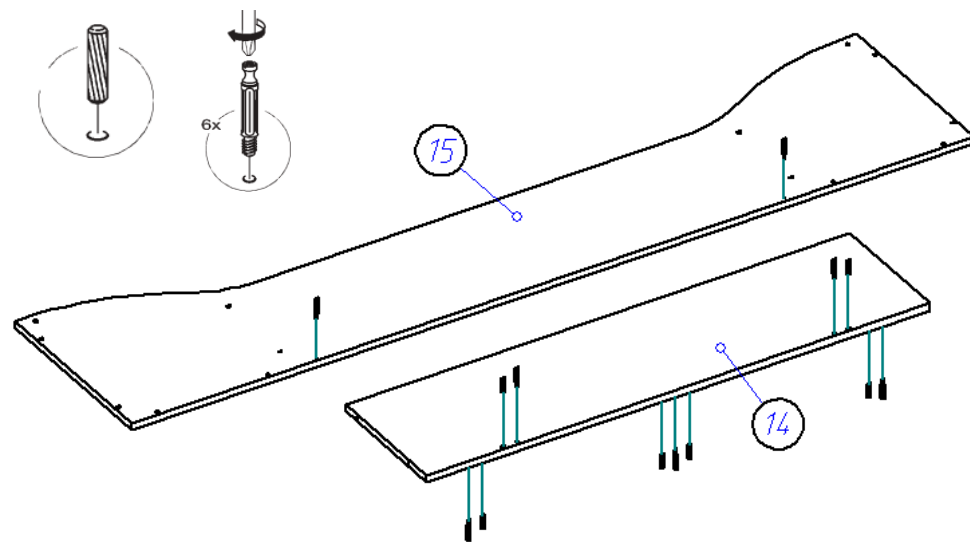
5. К полученной конструкции при помощи стяжек эксцентров и шкантов присоединяем крышку (7).



6. Полученный корпус тумбы переворачиваем лицевой стороной вниз, уравниваем диагонали и гвоздями 1,2\*20 прибиваем задние стенки ДВП (12, 13). Также прибиваем подпятники.



7. Соберем теперь надставку. В отверстия на горизонте (14) и крышке (15) устанавливаем шканты и штоки эксцентровых стяжек.



8. Евровинтами 6,3\*50 к фронтальным панелям (17, 18) крепим горизонты (16). После этого к горизонту (14) при помощи стяжек эксцентров и шкантов крепим фронтальные панели (17, 18, 19).

