

Правила эксплуатации и ухода за мебелью.

Сохранность эксплуатационных и эстетических качеств мебели зависит от соблюдения условий ее хранения, правил эксплуатации и ухода.

1. Мебель рекомендуется эксплуатировать в помещении с температурой +10°C и относительной влажностью воздуха 65±15%. Сырость и близкое расположение источников тепла вызывает ускорение старения защитно-декоративного покрытия, а также деформации мебельных щитов.
2. Следует оберегать мебель от механических повреждений, попадания на ее поверхность воды, растворителей, щелочей, кислот. При случайном попадании жидкостей немедленно вытереть облитое место мягкой тканью. Пыль с поверхности изделия удалять сухой фланелевой тканью.
3. Во избежание перекосов, двери изделия постоянно держать закрытыми. Затрудненное закрывание или неплотное прилегание вследствие неровностей пола устраняют путем подкладывания мелких прокладок под корпус изделия с правой или левой стороны.

Гарантии изготовителя.

1. Приобретая изделия мебели, убедитесь в полной комплектности изделия и отсутствии механических повреждений.
2. За механические повреждения, возникшие при транспортировке, хранении и эксплуатации, предприятие-изготовитель ответственности не несет.
3. Предприятие-изготовитель гарантирует покупателю сохранность всех качественных показателей, обусловленных ГОСТом, в течение 24 месяцев со дня продажи при соблюдении покупателем правил эксплуатации изделий мебели.
4. В случае обнаружения производственных дефектов или недочеты комплектующих элементов следует обратиться в магазин, где была приобретена мебель, с обязательным приложением товарного чека или на предприятие-изготовитель.
5. По дефектам, появившимся из-за несоблюдения покупателем правил эксплуатации и ухода за мебелью, претензии не принимаются.

Рекомендации по сборке.

Перед началом сборки необходимо ознакомиться с инструкцией и убедиться в правильности полученных вами комплектующих деталей и наличии крепежной фурнитуры.

Для сборки и установки изделия необходимо иметь отвертки с плоским и крестовым шлицем, молоток и при необходимости твердые прокладки. Во избежание повреждений деталей, сборку рекомендуется производить на упаковочной таре.

Начинать сборку следует с установки крепежной и лицевой фурнитуры по отверстиям, сделанным на деталях. Затем установить все стяжки или, прилагаемую согласно приложению, фурнитуру на вертикальные стенки. После чего следует приступить к сборке каркаса изделия. Закончив сборку каркаса, проверить его прямоугольность по диагоналям, при их равенстве закрепить задние стенки.

При правильной эксплуатации и уходе средний срок службы 5 лет.

Адрес изготовителя: Россия, 440015, г. Пенза, ул. Советов "Победы", дом 12;

тел.: (841-2) 233-044, 233-045.

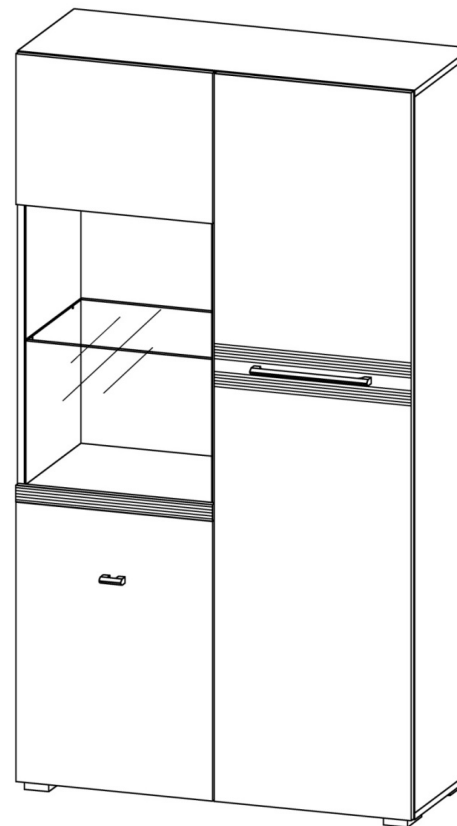
Упаковщик _____

Дата выпуска « ____ » _____ 20__ г.

Подпись ОТК

Дата продажи « ____ » _____ 20__ г.

Подпись



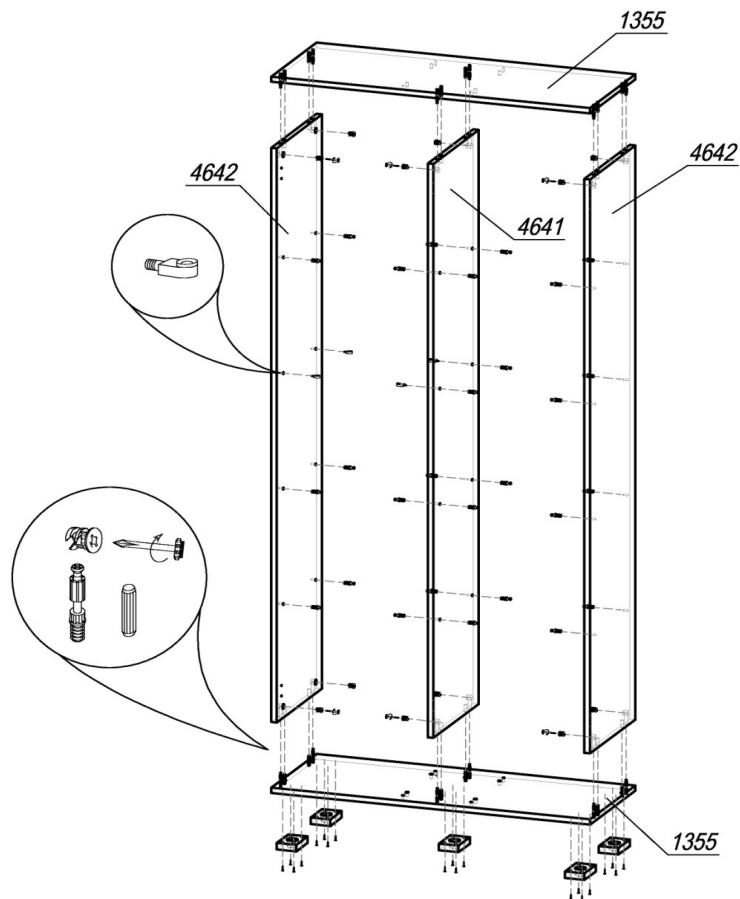
РСТ
АЯ-56

Шкаф ШК-1505

Габаритные размеры (ВхШхГ), мм: 1797 х 918 х 374

Паспорт изделия

Шаг 1.



ВНИМАНИЕ! На первом этапе сборки конструкции осуществлять расположение детали на полу. Место должно быть ровным, чистым, достаточно просторным, чтобы не стеснять движений. Сборку лучше проводить вдвоём.

ШАГ 1. Подготовить крышки 1355 к сборке: установить шток эксцентрика (по 6 шт в деталь) в глухие отверстия Ø5мм, а шкант (по 6 шт в деталь) в глухие отверстия Ø8мм; дополнительно к нижней крышке шкафа с обратной стороны шурупами 4x16 привернуть опоры L-20 (5 шт). Далее в бока 4642 и 4641 в отверстия Ø5мм установить дюбель-полкодержатель (6 шт в один бок 4642, 8 шт в другой бок 4642, 14 шт в бок 4641) для крепления полок 4663 и полкодержатель для стеклянных полок (по 2 шт в бок) для крепления стеклянных полок 4678. Затем, соединив крышки 1355 с боками 4642 и 4641, установить эксцентрик Minifix (12 шт) и закрепить шток эксцентрика.

2

Внимание покупателя!

1. Упрощенное изображение фурнитуры дано к каждому изделию.
2. Для фурнитуры в деталях сделаны отверстия.
3. Возможна замена фурнитуры и комплектующих на предприятии.
4. Ввиду непрерывного совершенствования изделия, возможны незначительные изменения в конструкции.
5. По истечении 6-ти месяцев проверять и подтягивать всю крепежную фурнитуру.

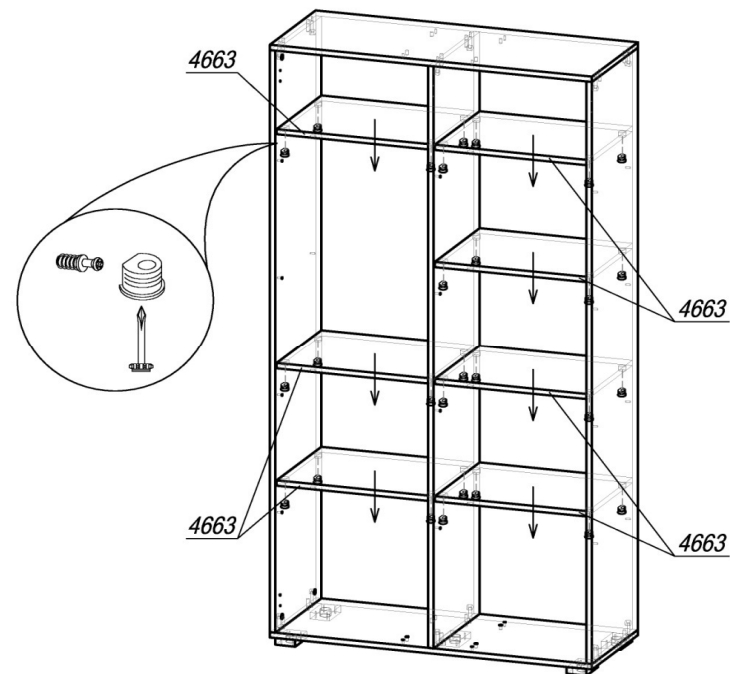
Место 4641					
4642	Бок	2	1745	358	L1
4641	Бок	1	1745	358	L1
Место 4663					
1355	Крышка	2	916	358	L1W1W1
4663	Вязка	7	434	350	L1
Место 4678					
4678	Полка стекло 4 мм с европолировкой	1	432	350	
	ЖУ	2	450	370	
Место 4610					
4610	ЛДВП	1	1773	912	
Место 4664					
4664	Створка	1	1773	454	МДФ
Место 4659					
4659	Стекло 4 мм тонированное с	1	764	430	
	ЖУ	2	790	450	
Место 4665					
4661	Створка	1	367	454	L1L1W1W1
4662	Вставка	1	40	454	МДФ
4665	Створка	1	681	454	L1L1W1W1
Фурнитура					

в сборе

7

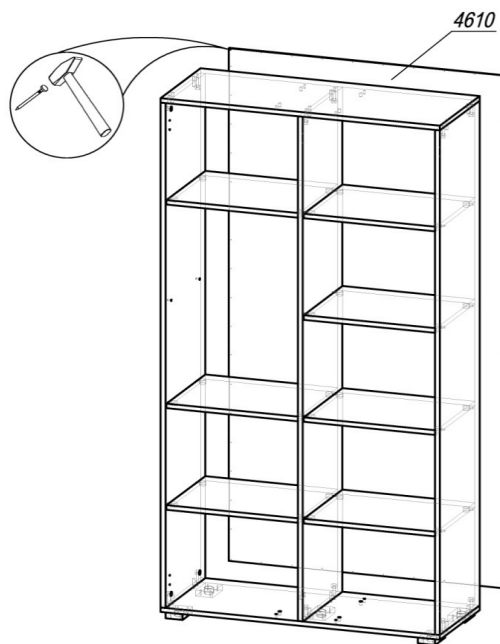
Фурнитура			
Эскиз	Наименование материала	Ед. изм.	Расчетное количество
	Винт M4x25	шт	4
	Гвоздь 2x20	шт	54
	Заглушка Ø5	шт	8
	Заглушка Ø8	шт	8
	Заглушка под эксцентрик	шт	15
	Опора регулируемая L-20	шт	5
	Петля для накладной двери	шт	4
	Петля для полунакладной двери	шт	4
	Полкодержатель для стеклянных полок	шт	4
	Ручка-скоба Валмакс FS-079 256 сатин	шт	1
	Ручка-скоба Валмакс FS-079 032 сатин	шт	1
	Hettich Винт M5x11 с прессшайбой	шт	8
	Стяжка-полкодержатель+дюбель 12,5 мм	шт	28
	Шкант 8x30	шт	12
	Шток эксцентрика 45 мм	шт	12
	Шуруп 4x16	шт	52
	Эксцентрик Minifix	шт	12
Фурнитура в цех			
	СТ-Муфта Ø10x11	шт	8
	Шкант 8x30	шт	4
	Шток эксцентрика 45 мм	шт	3
	Эксцентрик Minifix	шт	3

Шаг 2.

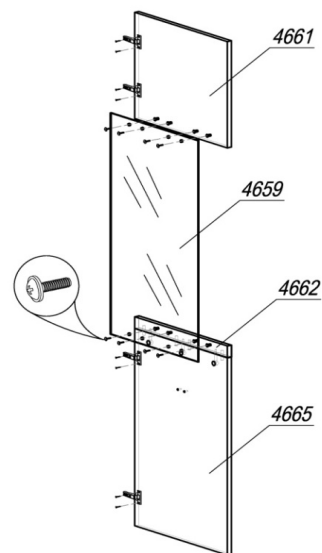


ШАГ 2. В полки 4663 установить стяжку-полкодержатель (по 4 шт на каждую), вставить полки в шкаф и закрепить дюбели, затянув стяжки.

Шаг 3.



Шаг 4.

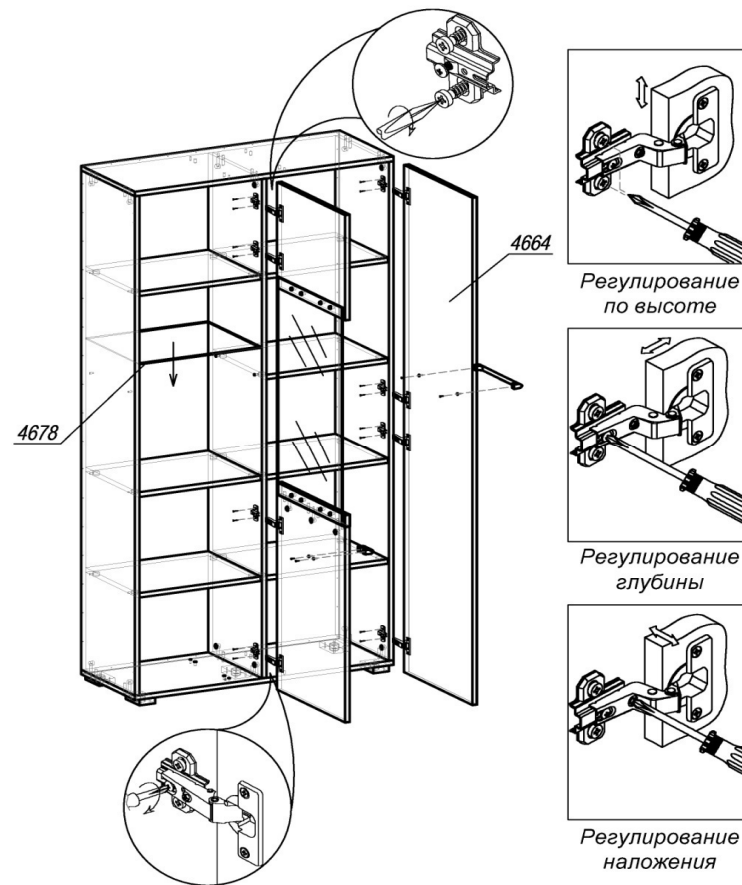


ШАГ 3. Сборка производится лицевой стороной вниз. Проверьте рулеткой или рейкой равенство диагоналей, прибейте гвоздями 2x20 заднюю стенку ЛДВП 4610. Поднять шкаф и установить его на место.

ШАГ 4. Подготовить составную створку: закрепить стекло с помощью СТ-винтов M5x11 к верхней (4661) и нижней (4662 и 4665) частям створки. Разобрать петлю для накладной (полунакладной) двери на две части (петля и ответная планка петли). Закрепить первую часть петли шурупами 4x16 на створках.

4

Шаг 5.



ШАГ 5. Вторую часть петли (ответная планка) прикрепить шурупами 4x16 к бокам 4641 (для полунакладной двери) и 4642 (для накладной двери). Навесить створки на накладные и полунакладные петли. Привернуть ручки винтами 4x25. Закрыть эксцентрики и открытые отверстия соответствующими заглушками. Вставить стеклянную полку 4678. Убедитесь, что шкаф стоит ровно. При необходимости выровняйте его с помощью регулировки опоры.

5