

Мебель необходимо хранить и эксплуатировать в сухих и теплых помещениях, имеющих отопление и вентиляцию, при температуре от +5⁰ до +40⁰С при относительной влажности воздуха 50-60%.

Удаление пыли с поверхности мебели следует производить сухой мягкой тканью (фланель, миткаль). Не допускается применение соды, порошков и других материалов, не предназначенных для ухода за мебелью.

Поверхность изделия следует предохранять от попадания на неё влаги (во избежание разбухания), различных растворителей, кислот, щелочей и механических повреждений.

Помните, что сохранность и долговечность изделия зависит не только от её конструкции и качества материалов, но и от правильной эксплуатации и ухода за ней.

Гарантии изготовителя

Приобретая изделия мебели, убедитесь в полной комплектности набора и отсутствии механических повреждений комплектующих, облицовки и стеклянных элементов мебели.

Претензии от покупателей принимаются магазинами, продавшими товар, в течение 24 месяцев со дня приобретения мебели, с обязательным приложением товарного чека, этикетки и паспорта изделия.

Предприятие не рассматривает претензии, поступающие непосредственно от потребителей, без обращения в торговую организацию.

Предприятие не отвечает по дефектам, появившимся из-за несоблюдения покупателем правил эксплуатации, сборки, транспортировки и ухода за мебелью.

Предприятие не несет ответственности по повреждениям, возникшим в результате транспортировки мебели в собранном виде.

В процессе производства изготовитель считает возможным производить конструктивные и технологические изменения, направленные на улучшение качества мебели и удовлетворение спроса населения.

Дата комплектовки фурнитуры _____

Комплектовщик фурнитуры _____

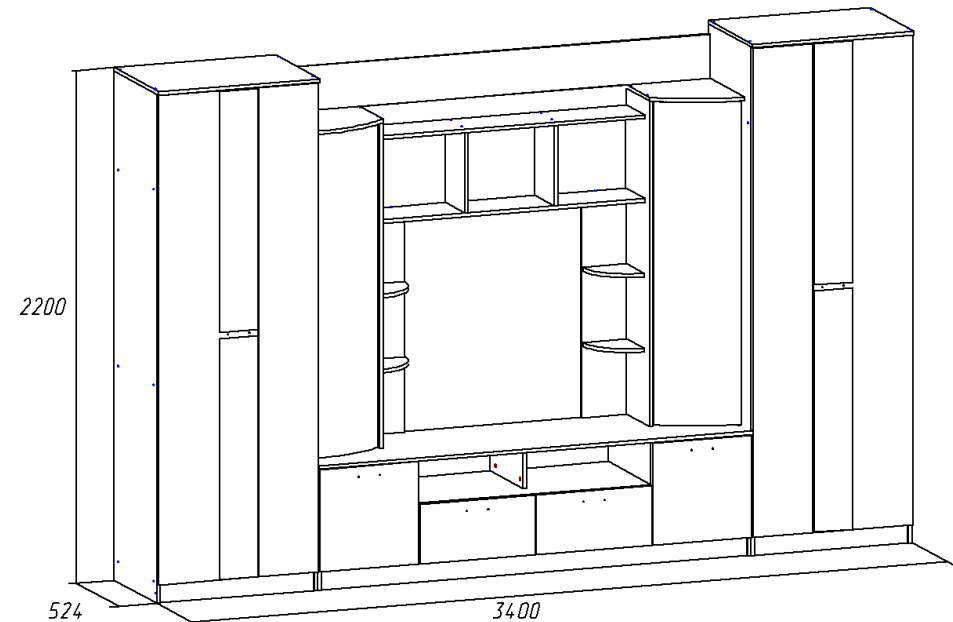
УВАЖАЕМЫЙ ПОКУПАТЕЛЬ!

Благодарим за покупку и надеемся, что Вы примите во внимание наши рекомендации, и тогда мебель будет служить для Вас длительное время



Россия, 308501, Белгородская обл., г.Белгород, ул.Пушкина д.12 эт.5 кв.162
ООО «Селена»
www.mebelmarket31.ru
тел./факс: (4722) 40-24-45

Стенка «Мадрид 7»



Паспорт

и инструкция по сборке и эксплуатации мебели

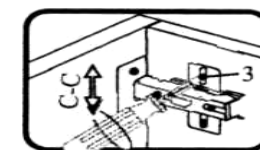
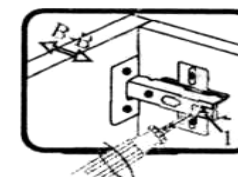
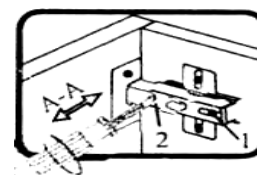
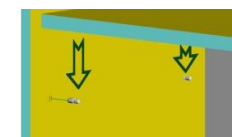
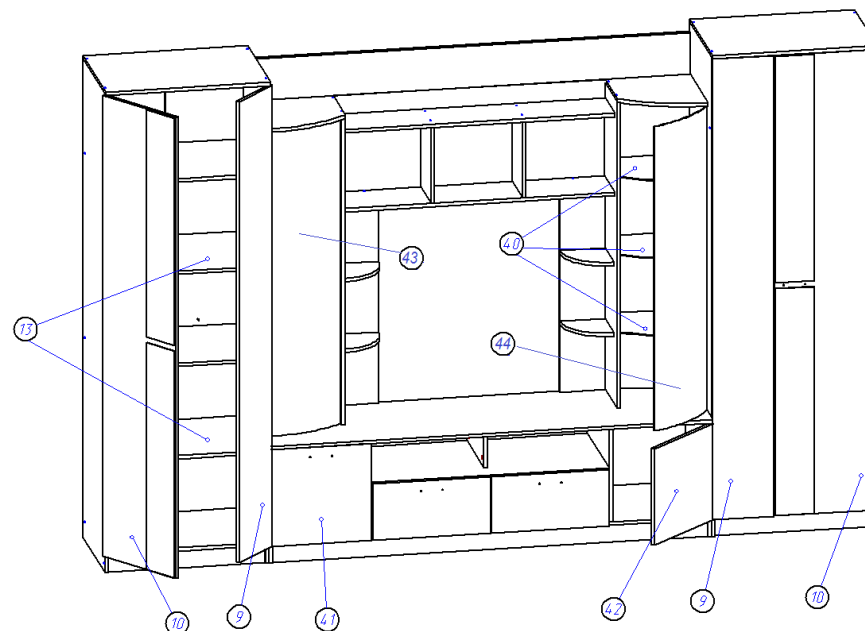
Общие технические указания по сборке

1. Освободить детали от упаковки.
2. Проверить наличие деталей и фурнитуры по комплекточным ведомостям. При обнаружении дефектов или некомплектности к сборке не приступать. Обратитесь к продавцу.
3. Во избежание порчи деталей, сборку необходимо производить вдвоем в горизонтальном положении на ровном полу, покрытом тканью или бумагой.

Таблица 1 Комплекточная ведомость на узлы и детали стенки «Мадрид 7»

Наименование детали	Размеры, мм	Кол-во	№ по схеме	№ пакета
Бока шкафов (все разное)	2184*500	4	1,2,11,12	1
Панель фронтальная	1950*190	1	35	1
Панель фронтальная	1200*86	1	36	1
Дно ящика (ДВП)	488*455	2	Я5	1
Задняя стенка (ДВП)	2116*359	4	8	1
Задняя стенка (ДВП ПО ТЕКСТУРЕ)	375*1420	2	39	1
Задняя стенка (ДВП)	450*447	2	24	1
Задняя стенка (ДВП ПО ТЕКСТУРЕ)	1204*372	1	37	1
Задняя стенка (ДВП)	1052*256	1	38	1
Профиль соединительный для ДВП	2000	2	-	1
Крышка	726*520	2	3	2
Горизонт	693*499	5	4,6	2
Полка	692*499	2	13	2
Горизонт	1048*500	1	45	3
Бок (лев. и прав.)	524*500	2	17,18	3
Столешница (лев. и прав.)	428*500	2	19,20	3
Дверь (лев. и прав.)	440*447	2	41,42	3
Фасад ящика (лев. и прав.)	256*520	2	Я4	3
Столешница	184*388	1	22	3
Столешница	228*500	1	23	3
Задняя стенка ящика	458*121	2	Я3	3
Бок ящика	450*121	4	Я1,Я2	3
Крышка (радиус, лев. и прав.)	375*423	2	33,34	3
Горизонт (радиус)	199*209	4	29	3
Дверь с зеркалами	2100*447	2	10	4
Дверь	2100*270	2	9	4
Горизонт (лев. и прав.)	1200*230	2	30,31	5
Столешница (лев. и прав.)	1398*288	2	25,26	5
Панель фронтальная	952*200	2	27,28	5
Столешница	344*229	2	32	5
Труба хром 25 мм	691	1	-	5
Распорка	693*111	1	7	5

19. При помощи накладных петель и саморезов 3,5*16 навешиваем двери (9,10,41,42). На фасады устанавливаем ручки при помощи винтов (винты в комплекте с ручками) и шайб. Производим регулировку дверей по представленным ниже схемам. **ОБЯЗАТЕЛЬНО** дополнительное крепление зеркал при помощи зажимов (кляймеров) и саморезов 3*20. При помощи комплектов для стеклянных дверей устанавливаем двери из стекла (43,44). Вставляем ящики на место. В отверстия на боках (11,12,25,26) вставляем полкодержатели и на них кладем полки (13) и стеклянные полки (40).

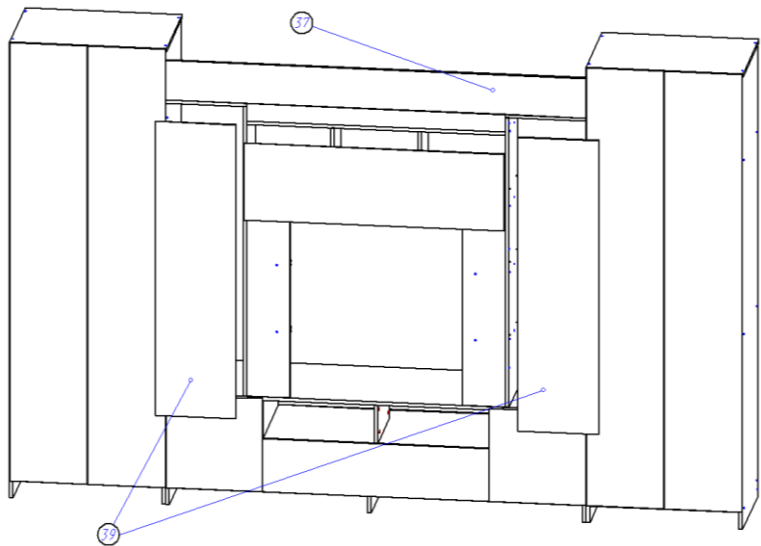


Если фасад наклонен вправо или влево относительно вертикали корпуса, нужно выправить наклон фасада в направлении А-А винтом 2.

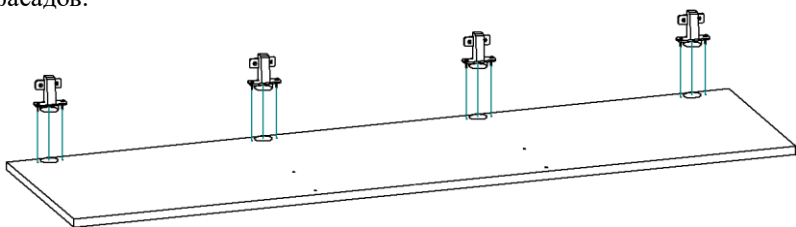
Если нижняя или верхняя часть фасада отстает от корпуса, нужно ослабить винт 1 и сдвинуть фасад в направлении В-В, а затем затянуть винт 1.

Если необходимо отрегулировать фасад по высоте, нужно ослабить винт 3, отрегулировать фасад в направлении С-С, а затем затянуть винт 3.

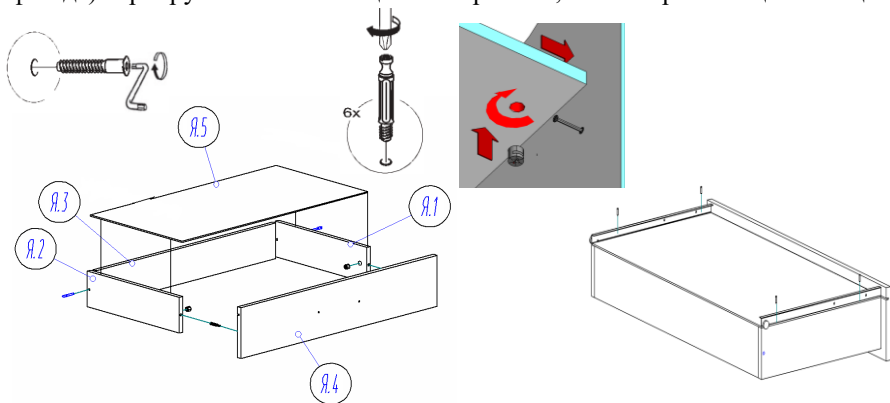
16. При помощи гвоздей 1,2*20 прибиваем задние стенки ДВП (37,39).



17. С помощью саморезов 3,5*16 крепим петли. Принцип крепления петель одинаков для всех фасадов.



18. Соберем ящики. Евровинтами скрепляем бока ящика (Я.1, Я.2) и панель ящика (Я.3), прибаваем дно ящика ДВП (Я.5) (свес ДВП с незакромлённой стороны 6 мм). С помощью эксцентриковой стяжки крепим фасад (Я.4) к корпусу ящика (ДВП попадает в паз фасада). Прикручиваем с помощью саморезов 3,5*16 направляющие на ящики.



Продолжение таблицы 1

Крышка	1951*521	1	14	5
Дно	1918*500	1	15	5
Цоколь	1918*80	1	16	5
Цоколь	693*80	2	5	5
Цоколь	474*80	1	21	5
Полка стеклянная	357*383	6	40	-
Дверь стеклянная с пескоструйной обработкой	366*1388	2	43,44	-

Таблица 2 Комплектующая ведомость на фурнитуру

№	Наименование	Ед. изм.	Кол-во
1.	Гвоздь 1,2*20	шт	160
2.	Евровинт 6,3*50	шт	113
3.	Заглушка к евровинту	шт	113
4.	Комплект для 1 стекл.двери с лифтом	компл.	2
5.	Зажим для стекла (кляймер)	шт	32
6.	Саморез 3,0*20	шт	32
7.	Ключ под евровинт	шт	1
8.	Подпятник	шт	14
9.	Полкодержатель для стекла	шт	24
10.	Полкодержатель никель 5мм	шт	8
11.	Петля для накладной двери С ДОВОДЧИКОМ (комплектация ПРЕСТИЖ)	шт	20
12.	Петля для накладной двери БЕЗ ДОВОДЧИКА (комплектация ЭКОНОМ)	шт	20
13.	Направляющие для ящиков ШАРИКОВЫЕ 450 мм (комплектация ПРЕСТИЖ)	компл.	2
14.	Направляющие для ящиков РОЛИКОВЫЕ 450 мм (комплектация ЭКОНОМ)	компл.	2
15.	Ручка-скоба 96 мм С-18 хром	шт	6
16.	Шкант 8*30	шт	15
17.	Стяжка эксцентриковая	шт	18
18.	Заглушка к эксцентрику	шт	18
19.	Стяжка межсекционная	шт	4
20.	Скалкодержатель 25 мм хром	шт	2

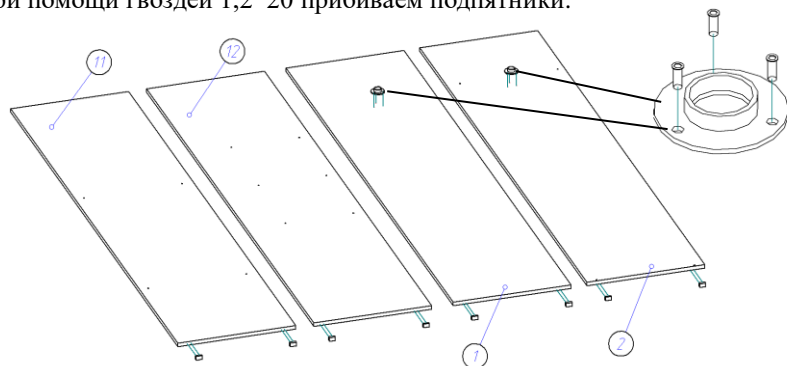
Продолжение таблицы 2

21.	Саморез 3,5*16		шт	118
22.	Шайба под ручки		шт	12
23.	Паспорт изделия		шт	1

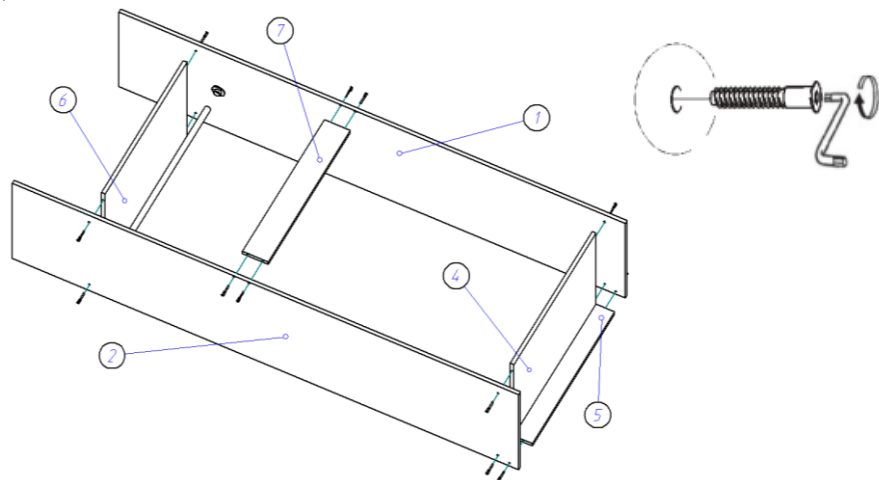
Внешний вид фурнитуры на картинке может отличаться от внешнего вида фурнитуры, идущей в комплекте

Инструкция по сборке.

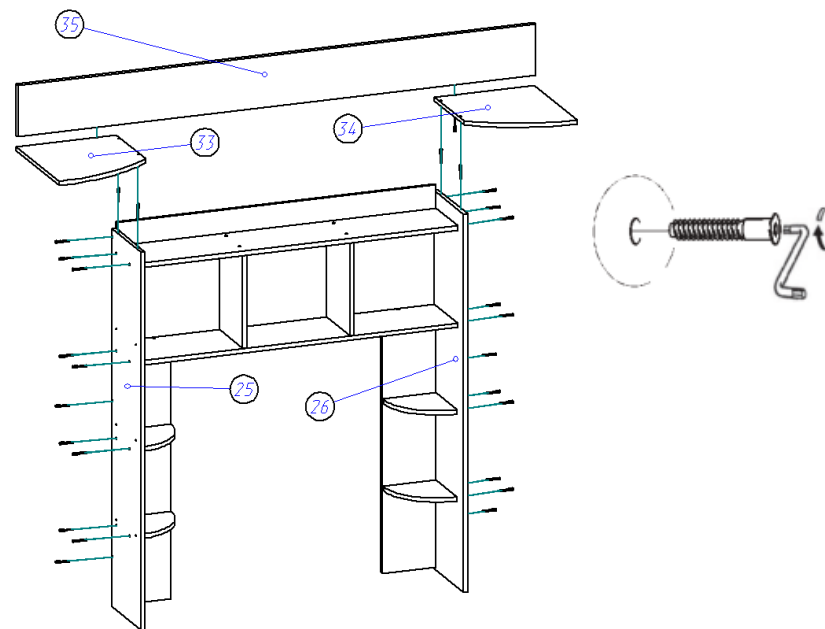
1. По наколам на боках (1,2) саморезами 3,5*16 крепим скалкодержатели хром, а к торцам при помощи гвоздей 1,2*20 прибиваем подпятники.



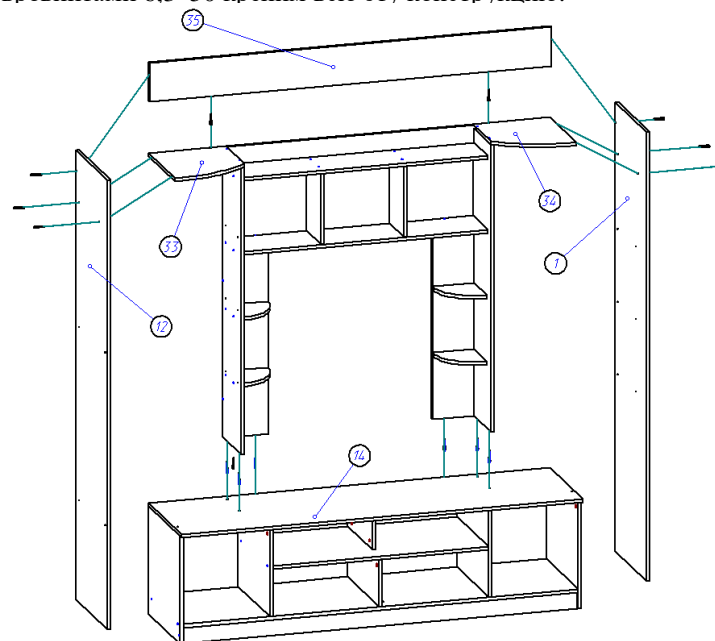
2. К бокам шкафов (1,2) евровинтами 6,3*50 крепим горизонты (4,6), распорку (7) и цоколь (5).



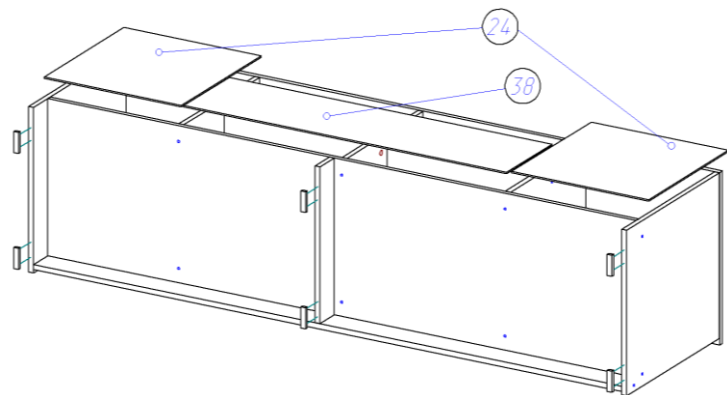
14. При помощи евровинтов 6,3*50 к конструкции собранной в пункте 12 крепим стоевые (25,26), крышки (33,34) и панель фронтальную (35).



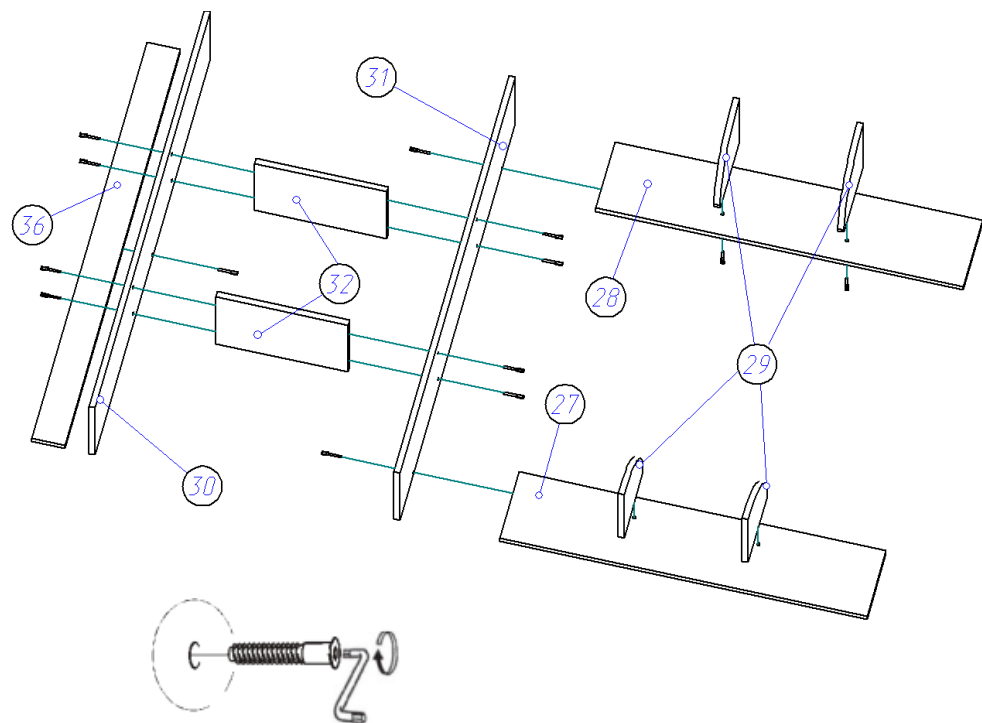
15. К конструкции, собранной в пункте 14 крепим евровинтами 6,3*50 панель фронтальную (35). Эту надставку соединяем с крышкой (14). Затем к бокам шкафов (1,2) евровинтами 6,3*50 крепим всю эту конструкцию.



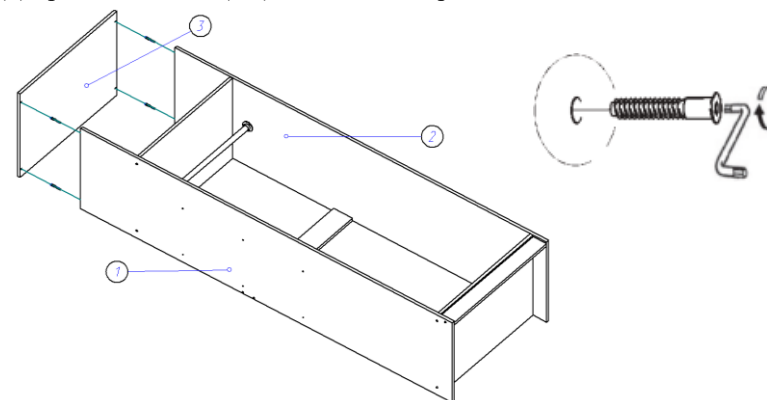
12. Полученный корпус тумбы переворачиваем лицевой стороной вниз, уравниваем диагонали и гвоздями 1,2*20 прибиваем задние стенки ДВП (24,38). Также прибиваем подпятники.



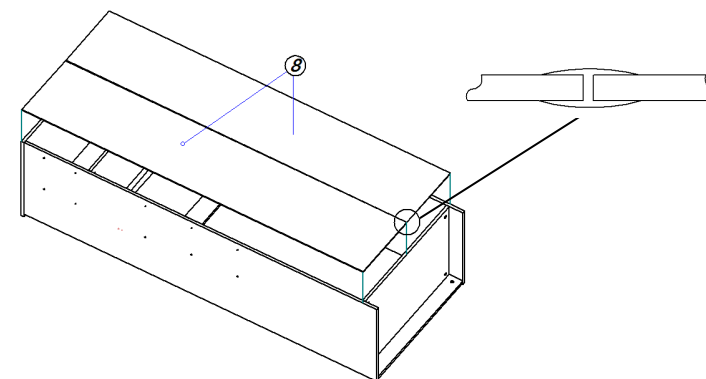
13. При помощи евроинтов 6,3*50 к горизонту (30) крепим панель фронтальную (36), затем собираем стоевые (32) с горизонтами (30,31). Далее при помощи евроинтов 6,3*50 панели фронтальные (27,28) крепим к горизонту (31), затем горизонты (радиусы) (29) крепим к панелям фронтальным (27,28).



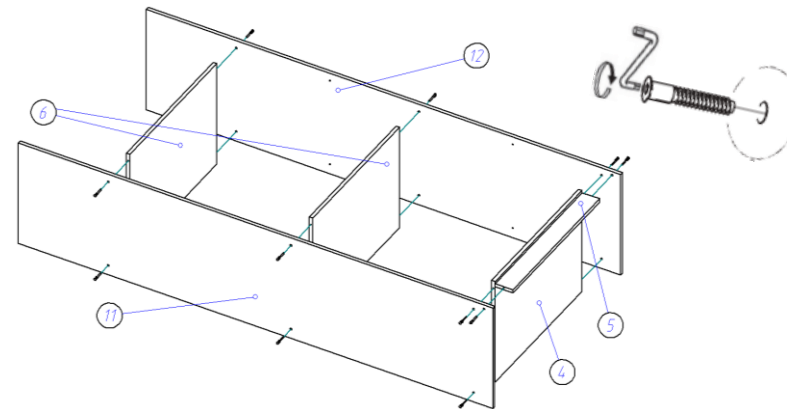
3. Крышку (3) крепим к бокам (1,2) с помощью евроинтов 6,3*50.



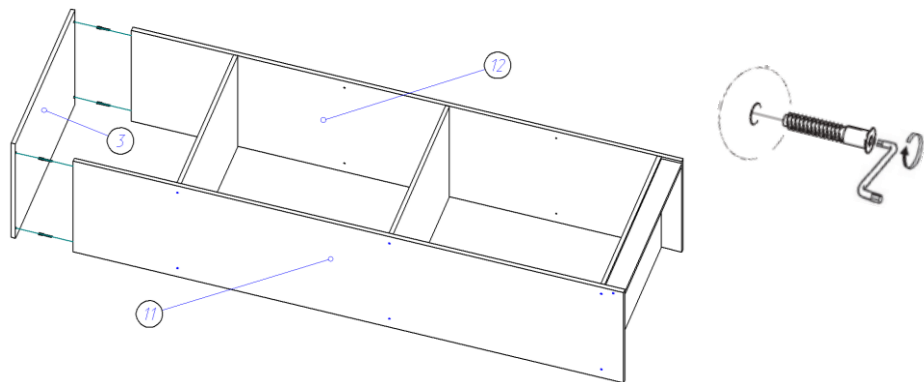
4. Переворачиваем корпус шкафа лицевой стороной вниз, выравниваем диагонали и гвоздями 1,2*20 прибиваем задние стенки ДВП (8), предварительно установив между ними соединительный профиль.



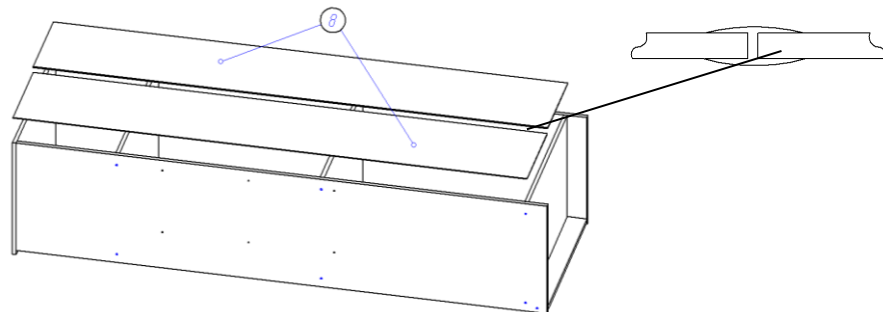
5. При помощи евроинтов 6,3*50 к бокам шкафов (11,12) крепим горизонты (4,6) и цоколь (5).



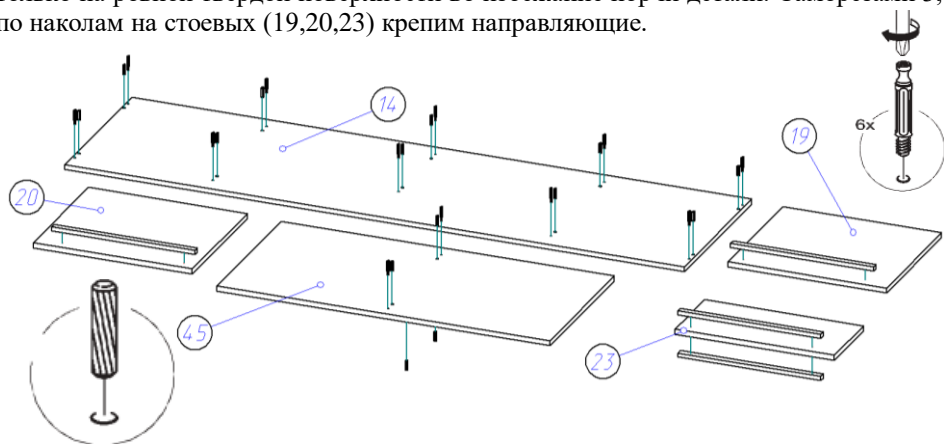
6. Крышку (3) крепим к бокам (11,12) с помощью евровинтов 6,3*50.



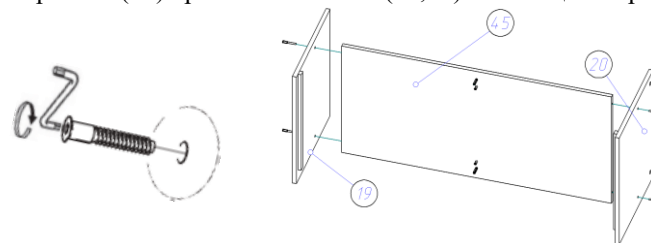
7. Переворачиваем корпус шкафа лицевой стороной вниз, выравниваем диагонали и гвоздями 1,2*20 прибиваем задние стенки ДВП (8), предварительно установив между ними соединительный профиль.



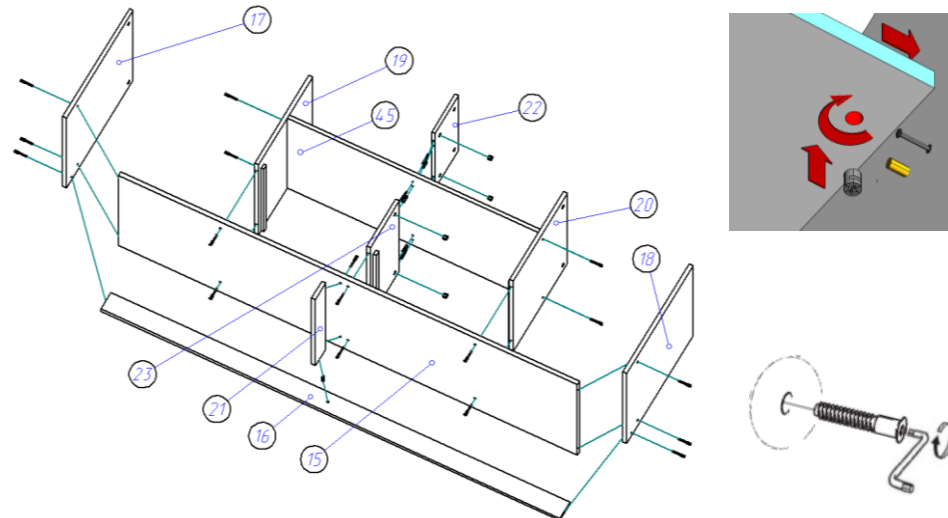
8. В отверстия на крышке (14) и горизонте (2) устанавливаем штоки стяжек эксцентриковых и забиваем шканты 8*30. Важно: установка шкантов производится только на ровной твердой поверхности во избежание порчи детали. Саморезами 3,5*16 по наколам на стоевых (19,20,23) крепим направляющие.



9. Горизонт (45) крепим к стоевым (19,20) с помощью евровинтов 6,3*50.



10. Далее к горизонту (45) с помощью стяжек эксцентриковых и шкантов 8*30 крепим стоевые (22,23). После этого при помощи евровинтов 6,3*50 стоевые (19,20) крепим ко дну (15). Цоколя (16,21) соединяем с помощью шканта 8*30, затем цоколь (21) крепим ко дну (15) при помощи евровинтов 6,3*50. Бока (17,18) крепим ко дну (15) и цоколю (16) при помощи евровинтов 6,3*50.



11. При помощи шкантов 8*30 и стяжек эксцентриковых к бокам (17,18) и стоевым (19,20,22) крепим крышку (14).

