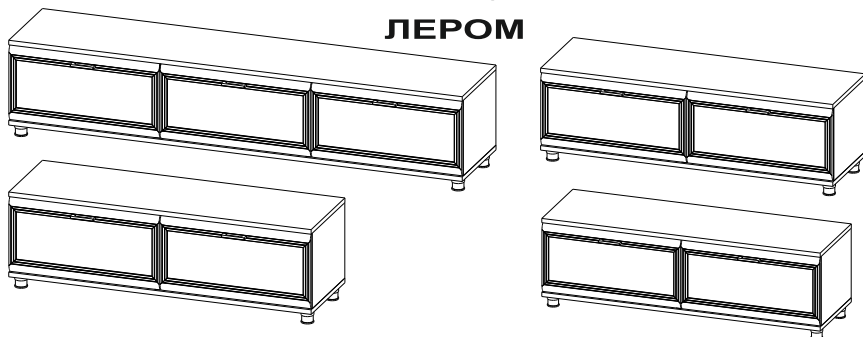


*"ЛЕРОМ" - это гарантия высокого качества и экологической безопасности продукции.
Производство сертифицировано по Международному стандарту ISO 9001.
Декларация ТПС №: RU D-RU.РА01.В.30505; RU D-RU.РА01.В.29628; RU D-RU.РА01.В.28609.*



МЕБЕЛЬНАЯ КОМПАНИЯ

ЛЕРОМ

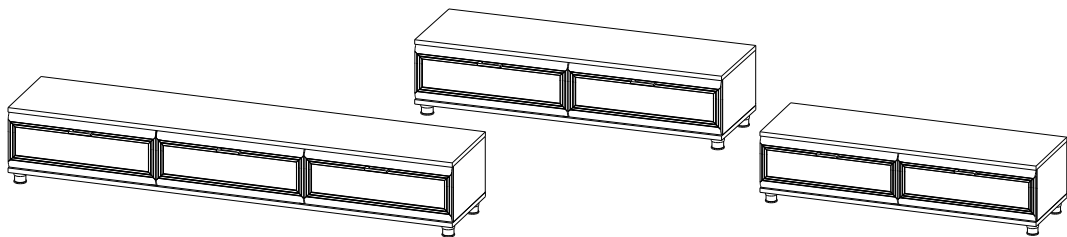


Модульная программа «Грейс»

ТБ-5037	ТБ-5038	ТБ-5040	ТБ-5039
Тумба	Тумба	Тумба	Тумба
464x2160x442	464x1800x442	464x1440x442	464x1620x442
Вес модуля - 65кг.	Вес модуля - 52кг.	Вес модуля - 44кг.	Вес модуля - 48кг.

Модульная программа «Мелисса»

ТБ-2837	ТБ-2838	ТБ-2840	ТБ-2839
Тумба	Тумба	Тумба	Тумба
464x2160x448	464x1800x448	464x1440x448	464x1620x448
Вес модуля - 65кг.	Вес модуля - 52кг.	Вес модуля - 44кг.	Вес модуля - 48кг.



Модульная программа «Грейс»

ТБ-5071	ТБ-5072	ТБ-5073
Тумба	Тумба	Тумба
374x2160x442	374x1620x442	374x1260x442
Вес модуля - 58кг.	Вес модуля - 50кг.	Вес модуля - 36кг.

Модульная программа «Мелисса»

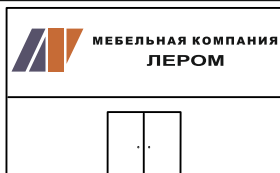
ТБ-2871	ТБ-2872	ТБ-2873
Тумба	Тумба	Тумба
374x2160x448	374x1620x448	374x1260x448
Вес модуля - 60кг.	Вес модуля - 44кг.	Вес модуля - 37кг.

Уважаемые покупатели!

Перед началом сборки, необходимо ознакомиться с инструкцией и убедиться в правильности полученных вами комплектующих деталей (Таблица №1) и комплекта фурнитуры (Таблица №2)

Сохраняйте этикетки с упаковок до момента окончательной сборки!

В случае обнаружения дефектов, повреждения упаковки, для обращения к продавцу Вам понадобится информация размещенная на этикетке:
(№ упаковки, дата изготовления, номер штампа ОТК)



www.lerom.ru

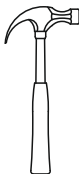
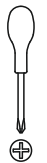
e-mail: service@lerom.ru

отдел сервиса: (8412) 65-33-06

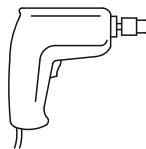
Режим работы: пн-пт 8.00-17.00 МСК сб-вс выходной



Инструменты необходимые для сборки



Ø 2.5mm
Ø 5mm



Сборку следует производить на ровной поверхности застеленной тканью

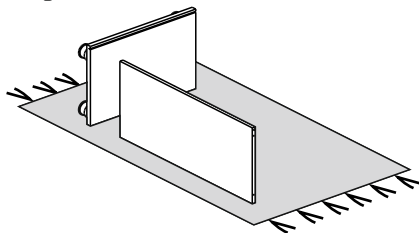
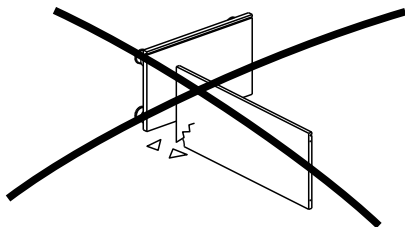


Таблица №1

КОМПЛЕКТОВОЧНАЯ ВЕДОМОСТЬ					кол-во упаковок						
	*	наименование	размер	кол-во	ТБ-2837	ТБ-2838	ТБ-2839	ТБ-2840	ТБ-2871	ТБ-2872	ТБ-2873
Упаковка №4023	1	боковая стенка	360x426	2	1	1	1	1	-	-	-
	2	перегородка	360x412	1							
Упаковка №4024	1	боковая стенка	270x426	2	-	-	-	-	1	1	1
	2	перегородка	270x412	1							
Упаковка №4025	1	перегородка	270x412	1	-	-	-	-	1	-	-
Упаковка №4028	2	перегородка	360x412	1	1	-	-	-	-	-	-
Упаковка №4819	3	крышка	1801x442	2	-	1	-	-	-	-	-
Упаковка №4820		крышка	1621x442	2	-	-	1	-	-	1	-
Упаковка №4821		крышка	2161x442	2	1	-	-	-	1	-	-
Упаковка №4822		крышка	1261x442	2	-	-	-	-	-	-	1
Упаковка №4823		крышка	1441x442	2	-	-	-	1	-	-	-
Упаковка №4581	4	накладка ящика	356x716	3	1	-	-	-	-	-	-
Упаковка №4582		накладка ящика	356x716	2	-	-	-	1	-	-	-
Упаковка №4583		накладка ящика	356x896	2	-	1	-	-	-	-	-
Упаковка №4584		накладка ящика	356x806	2	-	-	1	-	-	-	-
Упаковка №4585		накладка ящика	266x716	3	-	-	-	-	1	-	-
Упаковка №4586		накладка ящика	266x806	2	-	-	-	-	-	1	-
Упаковка №4587		накладка ящика	266x626	2	-	-	-	-	-	-	1
Упаковка №3656		задняя стенка ОДВП	376x892	2	-	1	-	-	-	-	-
Упаковка №3657		задняя стенка ОДВП	376x802	2	-	-	1	-	-	-	-
Упаковка №3661		задняя стенка ОДВП	286x802	2	-	-	-	-	-	1	-
Упаковка №3662	задняя стенка ОДВП	286x622	2	-	-	-	-	-	-	-	1
	задняя стенка ОДВП	376x712	2	1	-	-	-	-	-	-	-
Упаковка №4624	задняя стенка ОДВП	376x720	1								
Упаковка №4627	задняя стенка ОДВП	376x712	2	-	-	-	1	-	-	-	
Упаковка №4628	задняя стенка ОДВП	286x712	2	-	-	-	-	-	1	-	-
	задняя стенка ОДВП	286x720	1								
Упаковка №4406	6	стенка ящика	407x220	6	1	-	-	-	-	-	-
	7	стенка ящика	654x220	3							
	8	дно ящика ОДВП	658x392	3							
Упаковка №4407	6	стенка ящика	407x220	4	-	1	-	-	-	-	-
	7	стенка ящика	834x220	2							
	8	дно ящика ОДВП	838x392	2							
Упаковка №4408	6	стенка ящика	407x220	4	-	-	1	-	-	-	-
	7	стенка ящика	744x220	2							
	8	дно ящика ОДВП	748x392	2							
Упаковка №4409	6	стенка ящика	407x220	4	-	-	-	1	-	-	-
	7	стенка ящика	654x220	2							
	8	дно ящика ОДВП	658x392	2							
Упаковка №4415	6	стенка ящика	407x194	6	-	-	-	-	1	-	-
	7	стенка ящика	654x194	3							
	8	дно ящика ОДВП	658x392	3							
Упаковка №4416	6	стенка ящика	407x194	4	-	-	-	-	-	1	-
	7	стенка ящика	744x194	2							
	8	дно ящика ОДВП	748x392	2							
Упаковка №4417	6	стенка ящика	407x194	4	-	-	-	-	-	-	1
	7	стенка ящика	564x194	2							
	8	дно ящика ОДВП	568x392	2							
		фурнитура		1	1	1	1	1	1	1	1



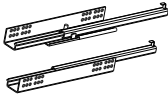

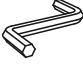

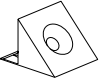

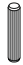
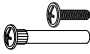
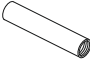

*** - Номер позиции соответствует детали на схемах сборки**


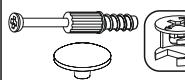

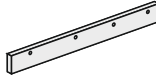

Таблица №1

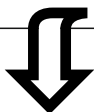
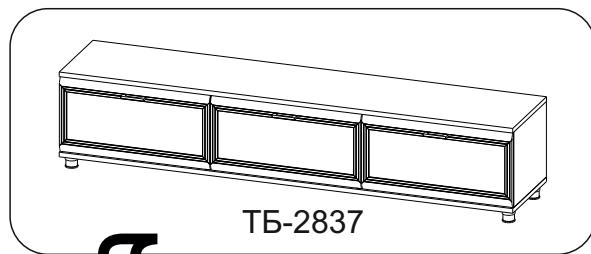
КОМПЛЕКТОВОЧНАЯ ВЕДОМОСТЬ					кол-во упаковок						
	*	наименование	размер	кол-во	ТБ-5037	ТБ-5038	ТБ-5039	ТБ-5040	ТБ-5071	ТБ-5072	ТБ-5073
Упаковка №4023	1	боковая стенка	360x426	2	1	1	1	1	-	-	-
	2	перегородка	360x412	1							
Упаковка №4024	1	боковая стенка	270x426	2	-	-	-	-	1	1	1
	2	перегородка	270x412	1							
Упаковка №4025	2	перегородка	270x412	1	-	-	-	-	1	-	-
Упаковка №4028		перегородка	360x412	1	1	-	-	-	-	-	-
Упаковка №4819		крышка	1801x442	2	-	1	-	-	-	-	-
Упаковка №4820		крышка	1621x442	2	-	-	1	-	-	1	-
Упаковка №4821	3	крышка	2161x442	2	1	-	-	-	1	-	-
Упаковка №4822		крышка	1261x442	2	-	-	-	-	-	-	1
Упаковка №4823		крышка	1441x442	2	-	-	-	1	-	-	-
Упаковка №5581		накладка ящика	356x716	1	3	-	-	2	-	-	-
Упаковка №5583		накладка ящика	356x896	1	-	2	-	-	-	-	-
Упаковка №5584	4	накладка ящика	356x806	1	-	-	2	-	-	-	-
Упаковка №5585		накладка ящика	266x716	3	-	-	-	-	1	-	-
Упаковка №5586		накладка ящика	266x806	2	-	-	-	-	-	1	-
Упаковка №5587		накладка ящика	266x626	2	-	-	-	-	-	-	1
Упаковка №3656			задняя стенка ОДВП	376x892	2	-	1	-	-	-	-
Упаковка №3657		задняя стенка ОДВП	376x802	2	-	-	1	-	-	-	-
Упаковка №3661		задняя стенка ОДВП	286x802	2	-	-	-	-	-	1	-
Упаковка №3662	5	задняя стенка ОДВП	286x622	2	-	-	-	-	-	-	1
Упаковка №4624		задняя стенка ОДВП	376x712	2	1	-	-	-	-	-	-
		задняя стенка ОДВП	376x720	1							
Упаковка №4627		задняя стенка ОДВП	376x712	2	-	-	-	1	-	-	-
Упаковка №4628		задняя стенка ОДВП	286x712	2	-	-	-	-	1	-	-
	задняя стенка ОДВП	286x720	1								
Упаковка №4406	6	стенка ящика	407x220	6	1	-	-	-	-	-	-
	7	стенка ящика	654x220	3							
	8	дно ящика ОДВП	658x392	3							
Упаковка №4407	6	стенка ящика	407x220	4	-	1	-	-	-	-	-
	7	стенка ящика	834x220	2							
	8	дно ящика ОДВП	838x392	2							
Упаковка №4408	6	стенка ящика	407x220	4	-	-	1	-	-	-	-
	7	стенка ящика	744x220	2							
	8	дно ящика ОДВП	748x392	2							
Упаковка №4409	6	стенка ящика	407x220	4	-	-	-	1	-	-	-
	7	стенка ящика	654x220	2							
	8	дно ящика ОДВП	658x392	2							
Упаковка №4415	6	стенка ящика	407x194	6	-	-	-	-	1	-	-
	7	стенка ящика	654x194	3							
	8	дно ящика ОДВП	658x392	3							
Упаковка №4416	6	стенка ящика	407x194	4	-	-	-	-	-	1	-
	7	стенка ящика	744x194	2							
	8	дно ящика ОДВП	748x392	2							
Упаковка №4417	6	стенка ящика	407x194	4	-	-	-	-	-	-	1
	7	стенка ящика	564x194	2							
	8	дно ящика ОДВП	568x392	2							
		фурнитура		1	1	1	1	1	1	1	1

*** - Номер позиции соответствует детали на схемах сборки**

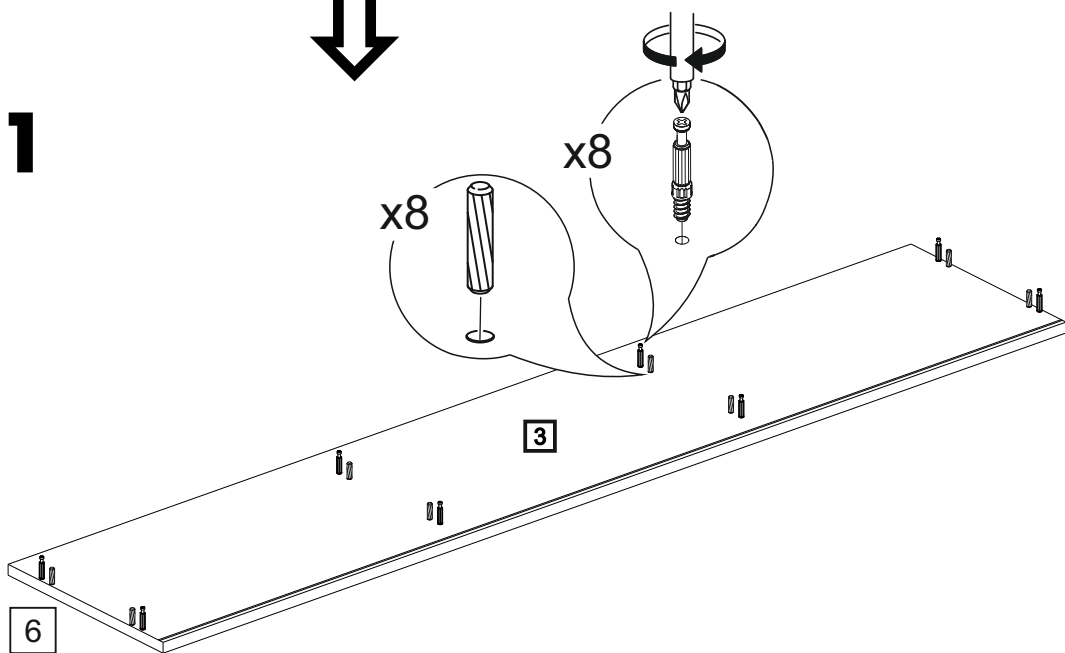
Таблица №2

КОМПЛЕКТ ФУРНИТУРЫ		ТБ-2837 ТБ-2871 ТБ-5037 ТБ-5071	ТБ-2838,5038 ТБ-2839,5039 ТБ-2840,5040 ТБ-2872,5072 ТБ-2873,5073
	Ручка	3	2
	Шуруп 4x16	56	44
	Направляющая L=400 (Компл.)	3	2
	Евровинт 7x50	6	4
	Ключ для евровинта	1	1
	Евровинт 6,3x13	4	4
	Фиксатор	26	22
	Скрепа для задней стенки	4	2
	Шкант 8x30	16	12
	Стяжка межсекционная	2	2
	Муфта с внутренней резьбой	4	2
	Винт потай М4х10	8	4

	H=10 Стяжка эксцентриковая ДЛЯ ЯЩИКОВ	12	8
	H=13 Стяжка эксцентриковая + заглушка (дубель+эксцентрик)	16	12
	“Грейс” “Мелисса” Опора	6	5
	Монтажная планка	4	2
	Винт M4x20 (для “Грейс”) Винт M4x10 (для “Мелисса”)	6 6	4 4



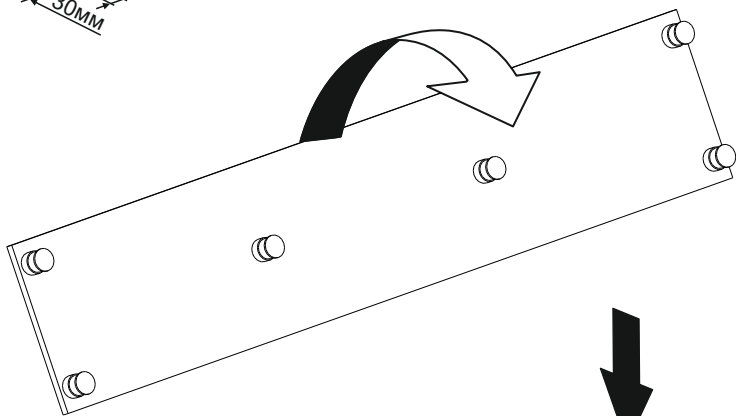
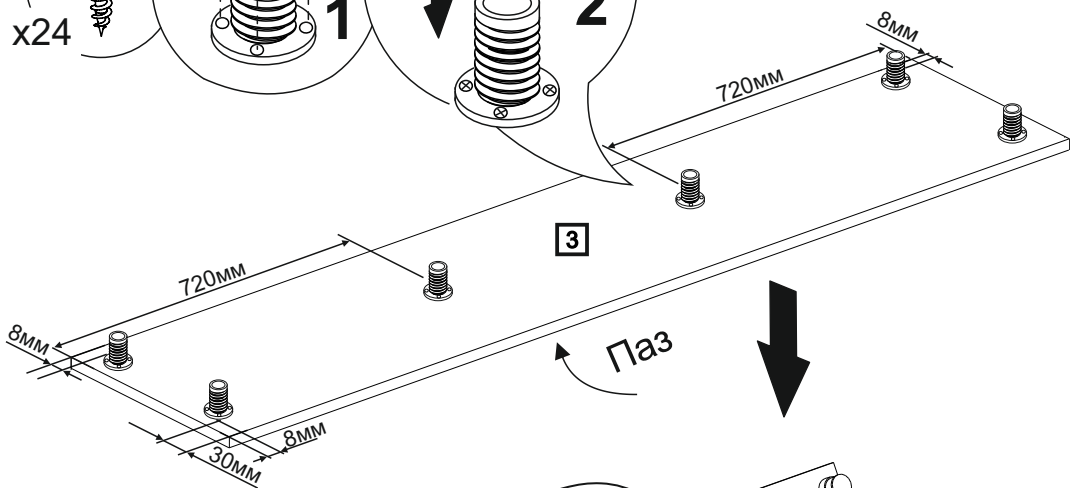
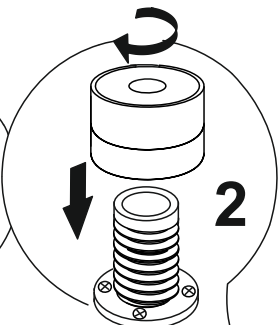
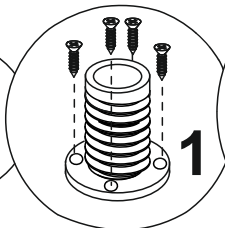
1



2

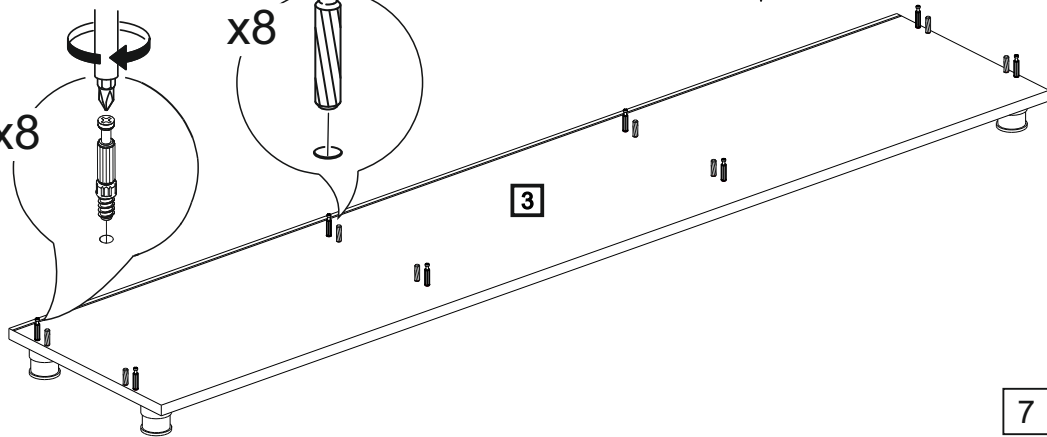
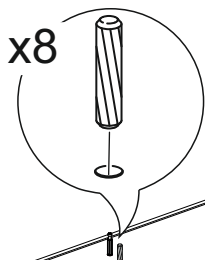
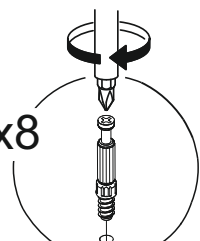
4x16

x24

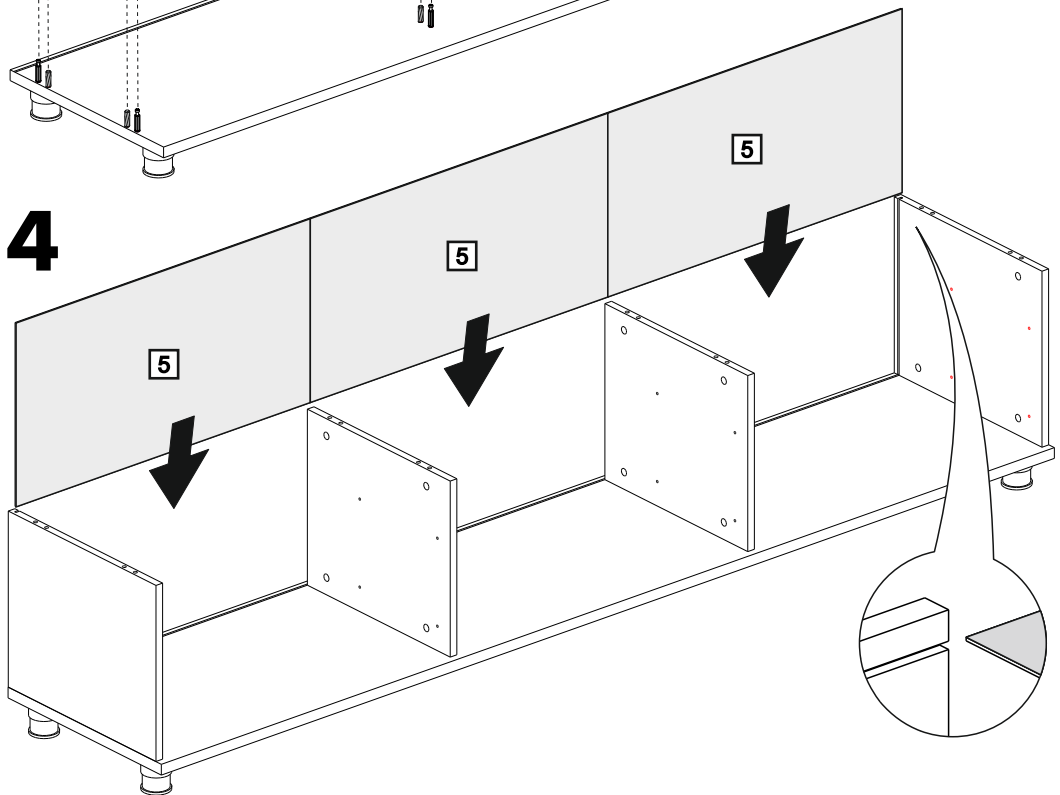
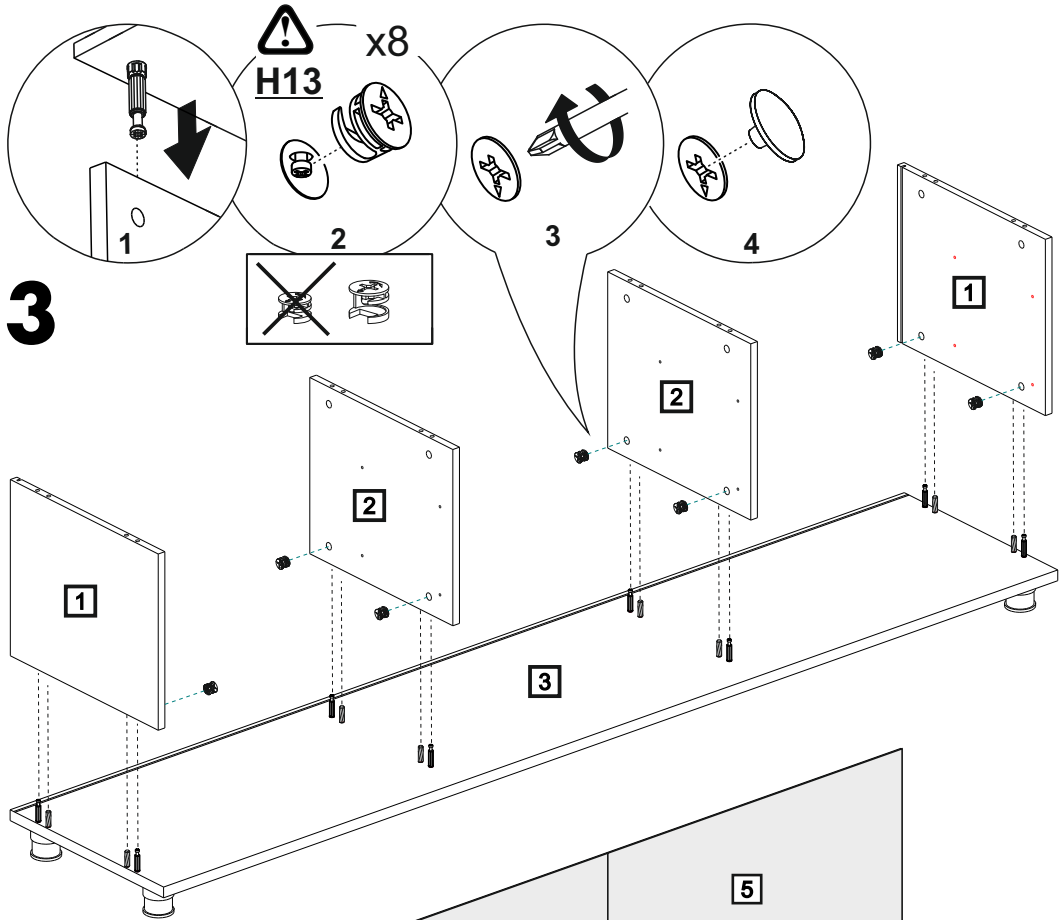


x8

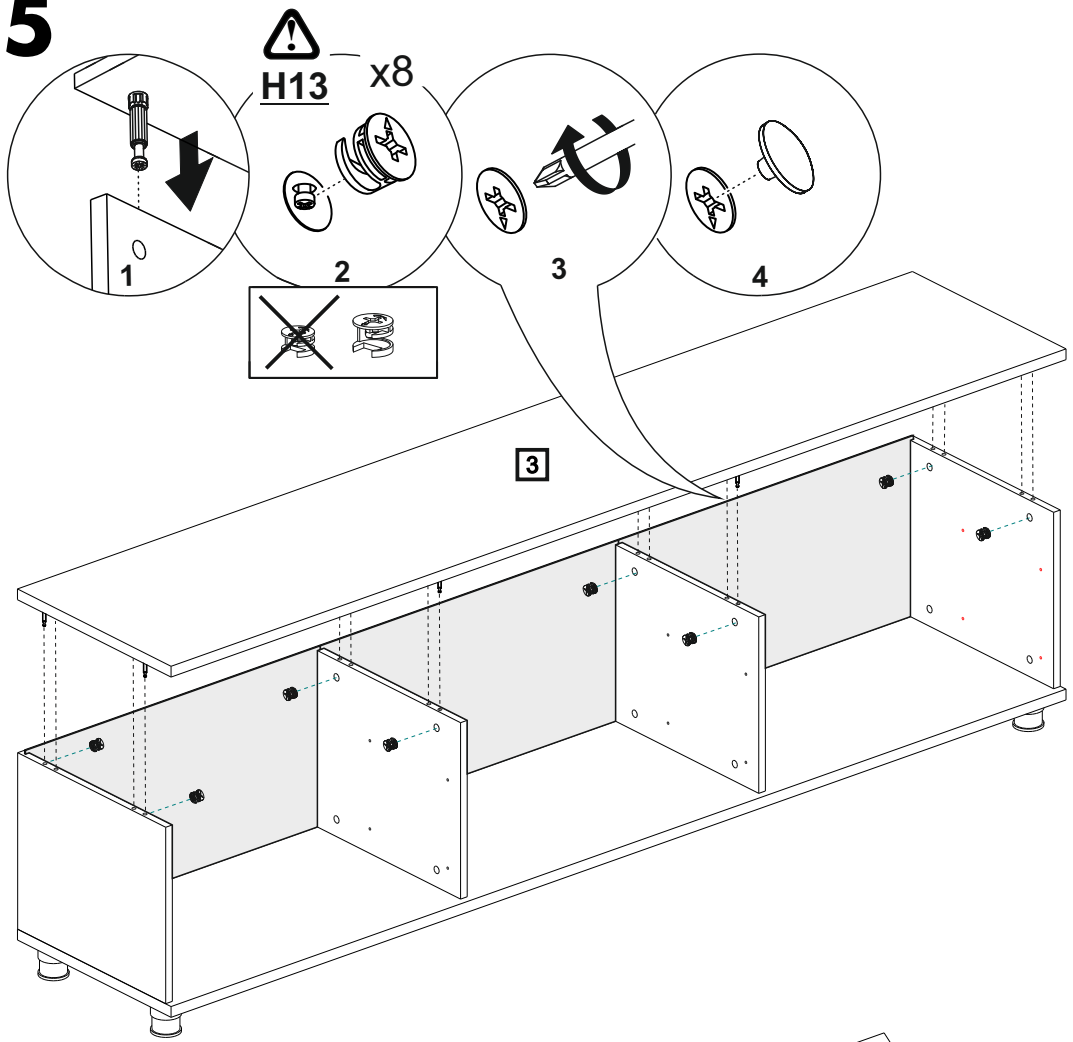
x8



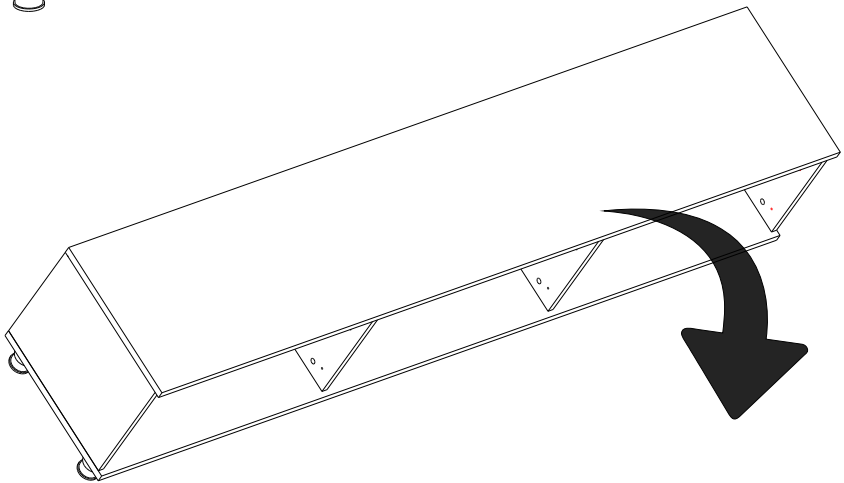
7



5



6



9

7

Ø 2.5mm

A=B



1

x14

2

4x16

x14

B

A

Ø 2.5mm

x4

1

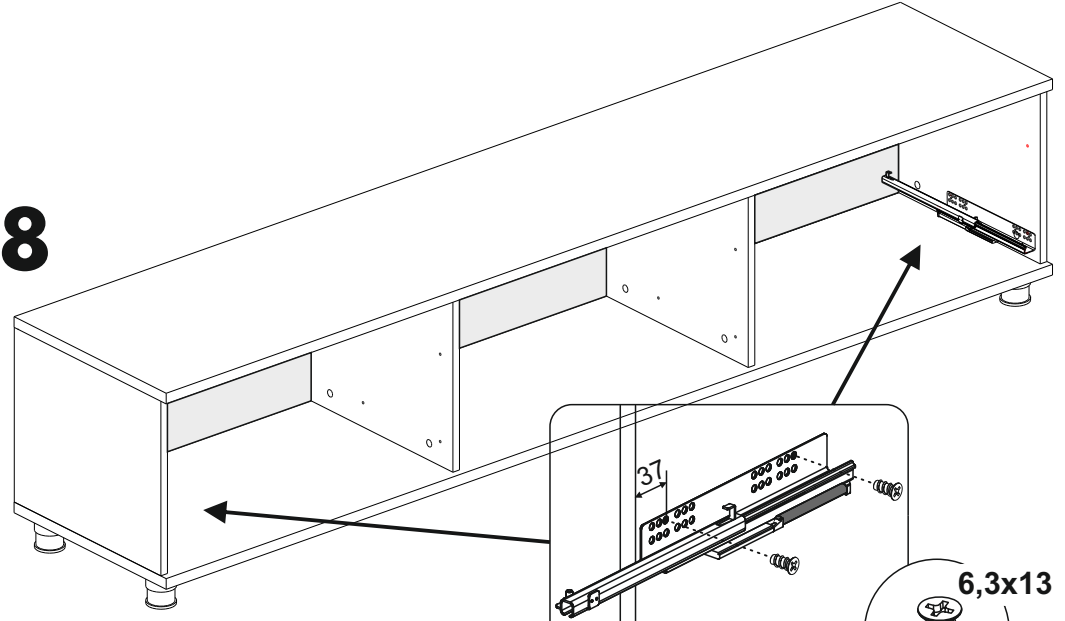
2

3

4x16

x4

8



37

6,3x13

x4

10

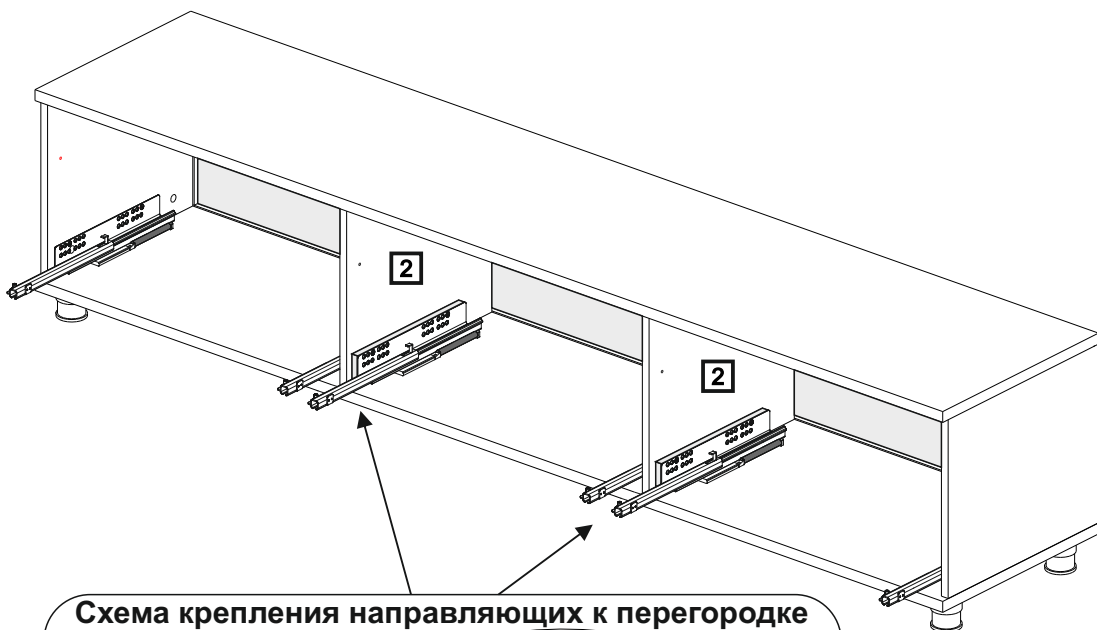
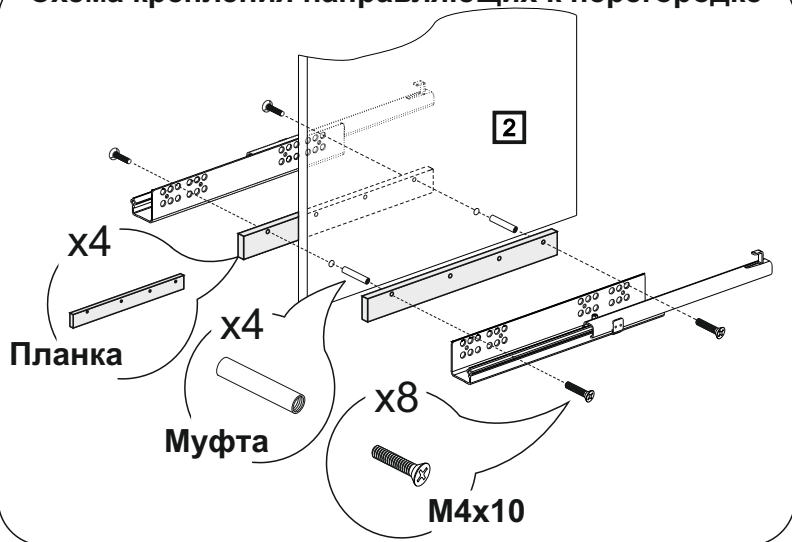
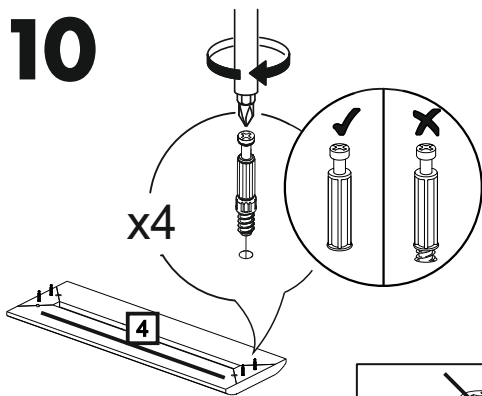


Схема крепления направляющих к перегородке

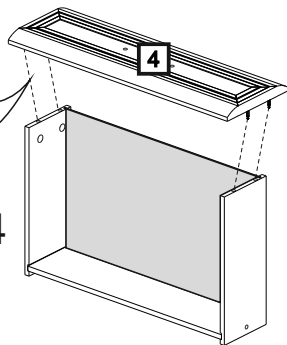
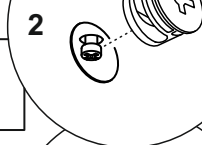
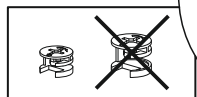
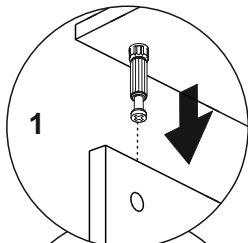


10

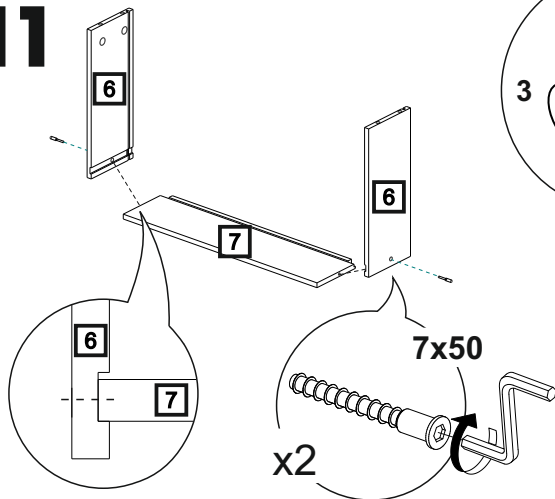


13

H10



11

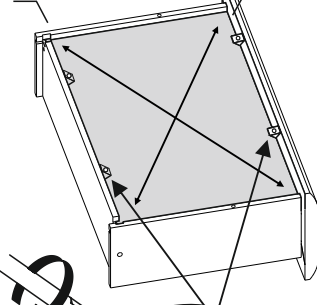


14

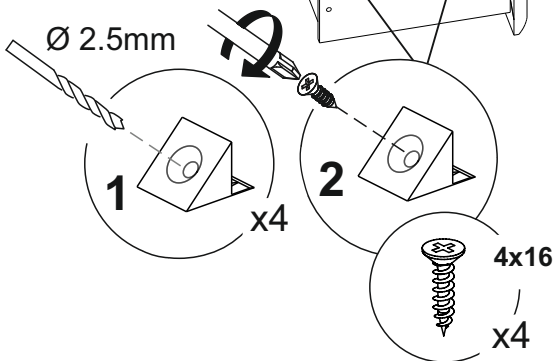
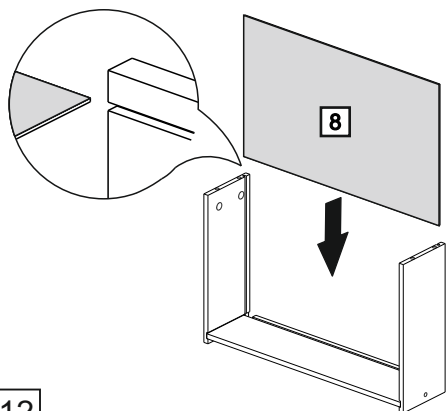
A=B



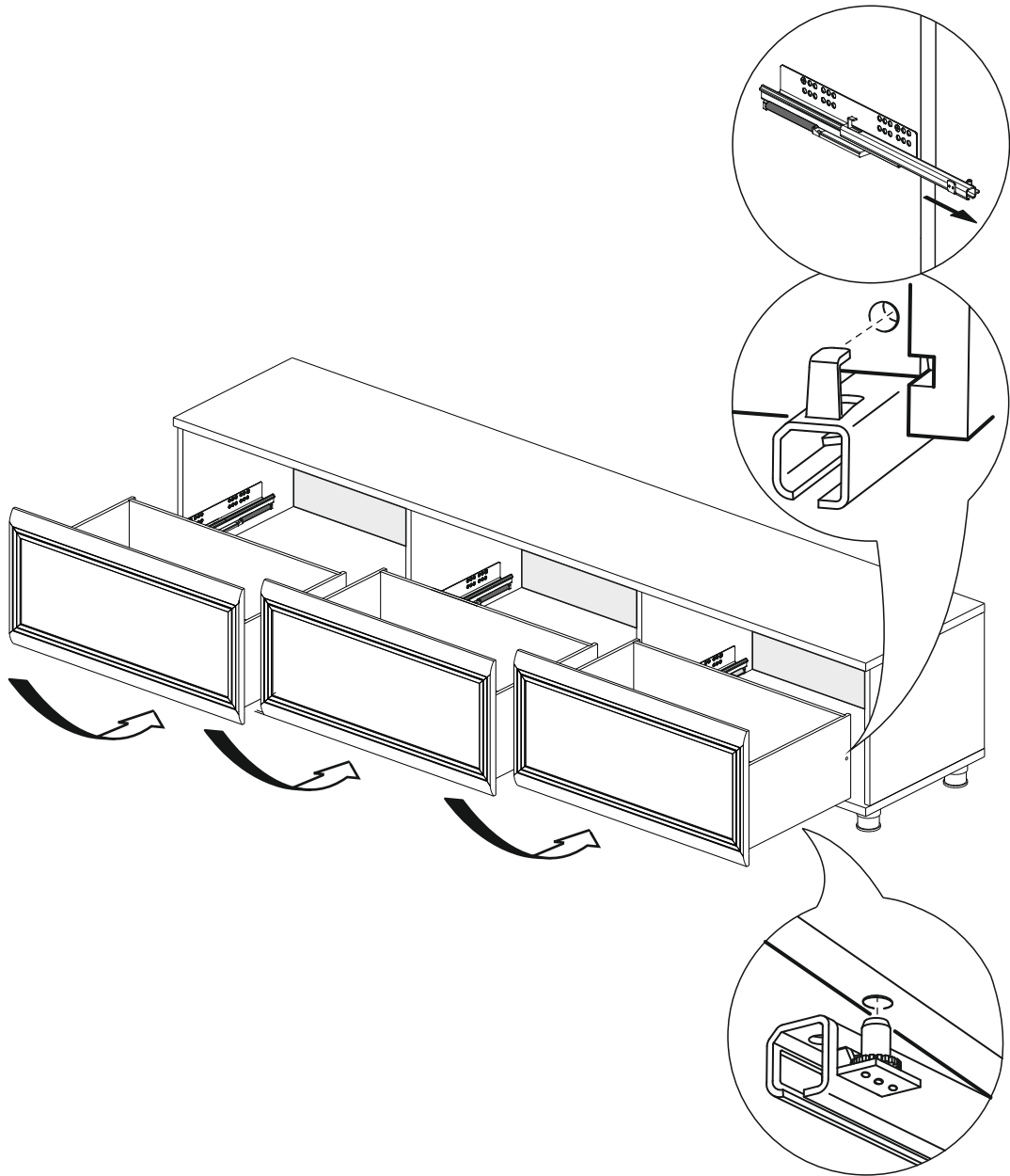
A **B**

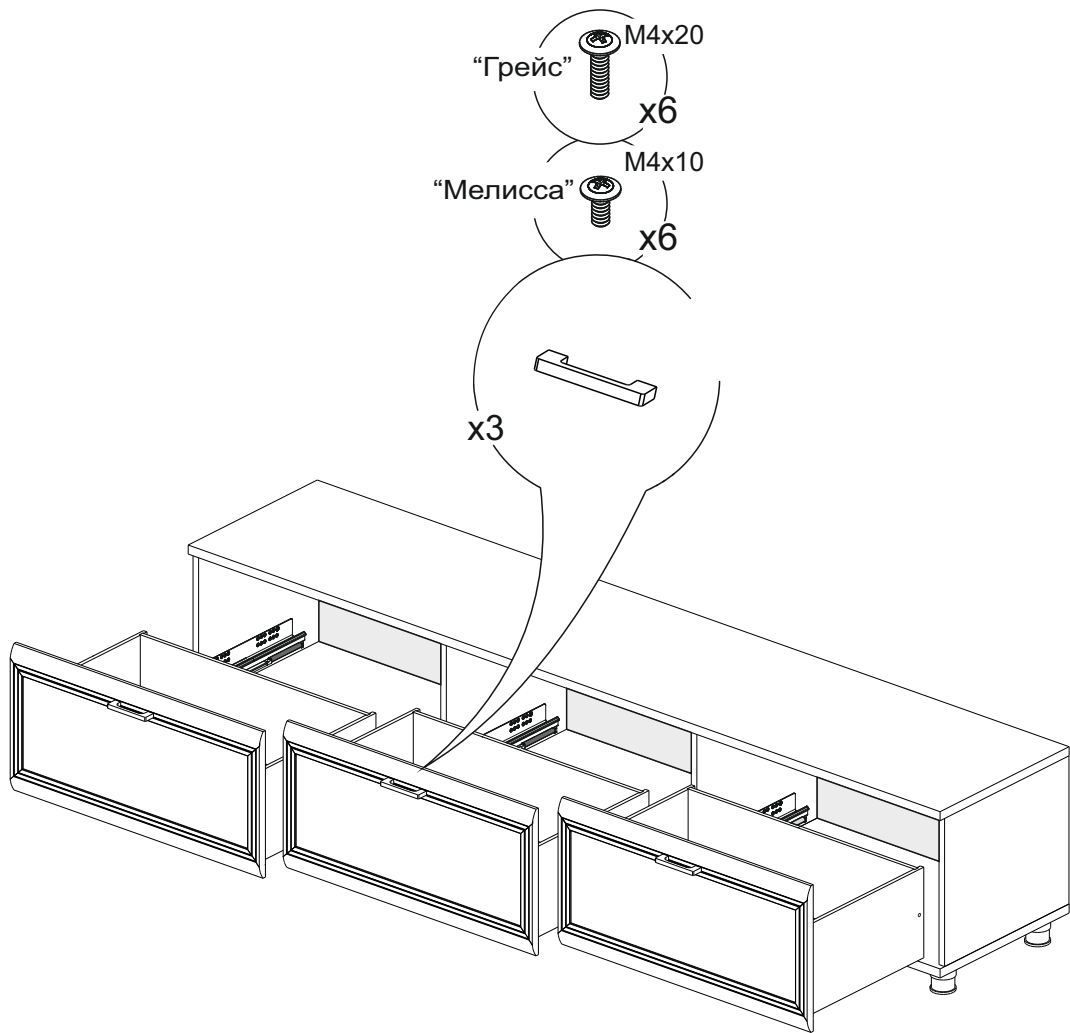


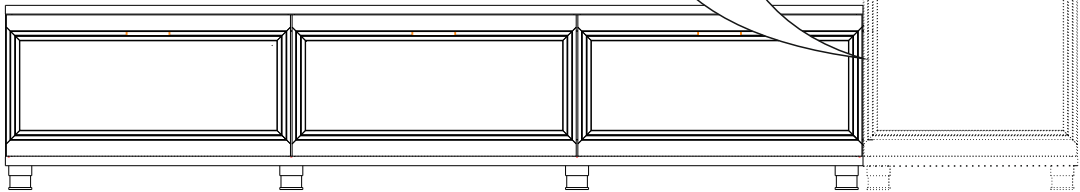
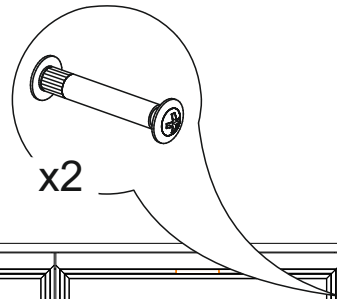
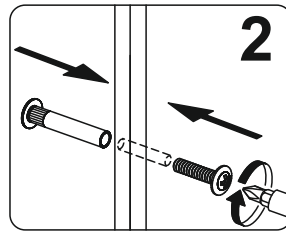
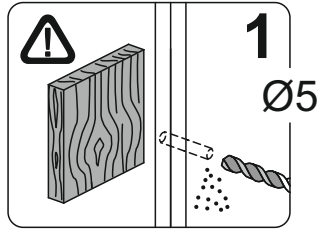
12



12







ГАРАНТИЙНЫЕ ОБЯЗАТЕЛЬСТВА.

1. Изготовитель гарантирует соответствие мебели требованиям ГОСТ 16371-2014и 19917-2014 при соблюдении условий транспортировки, хранения, сборки, эксплуатации.
 2. Гарантийный срок эксплуатации мебели: Для общественных помещений -18 мес., бытовой - 24 мес. Гарантийный срок при розничной продаже через торговую сеть исчисляется со дня продажи мебели, при вне розничном распределении - со дня получения ее потребителем.
 3. Согласно постановлению правительства Российской Федерации от 16 июня 1997 г. № 720 мебель относится к товарам длительного пользования. В связи с этим по истечении срока службы (10 лет) потребитель должен обратиться в специализированную организацию по ремонту мебели с целью оценки дальнейшей пригодности мебели к безопасной эксплуатации и определение возможного дальнейшего срока службы.
 4. Предприятие оставляет за собой право на замену фурнитуры и метизов, не влияющих на изменение конструкции и качества изделия.
 5. В мебельном наборе могут быть конструктивные изменения, не указанные в данной инструкции и не ухудшающие качество изделия, так как МЕБЕЛЬНАЯ КОМПАНИЯ "ЛЕРОМ" постоянно работает над улучшением производимой продукции.
 6. При обнаружении брака или некомплектности обращаться к продавцу, указав № упаковки, № штампа ОТК, дату изготовления и фото дефекта.
- ВНИМАНИЕ!** Производственными дефектами изделия не являются: особенности, обусловленные фактурой материала или стилем изделия, такие как незначительные цветовые отличия или отличия текстуры элементов изделия; незначительное цветовое отличие элементов изделия от образцов, представленных в каталогах и иных печатных изданиях, которое обуславливается особенностями полиграфии; незначительное цветовое отличие элементов изделия от образцов, выставленных в торговых точках, поскольку цвет поверхностей в процессе хранения и эксплуатации может меняться; по указанной выше причине не является дефектом несоответствие по цвету с приобретенной ранее мебелью элементов на замену или элементов по дополнительным заказам; обычное истирание покрытия в местах частого прикосновения; ослабление соединений, снижение подвижности петель и замков, осложнения хода дверей и ящиков в процессе постоянного использования, вызванные отсутствием ухода за изделием.

ПРАВИЛА УХОДА И ЭКСПЛУАТАЦИИ.

1. Для сохранения эксплуатационных и эстетических качеств мебели в течении длительного срока необходимо соблюдать условия её хранения, правил эксплуатации и ухода.
2. Мебель рекомендуется эксплуатировать в проветриваемом, сухом помещении с температурой воздуха не ниже +10 С, не выше +40 С, и относительной влажностью воздуха 65+15 %.
3. При эксплуатации изделий, имеющих стеклянные створки, полки и зеркала необходимо помнить, что эксплуатация стеклоизделий и зеркал с трещиной сопряжено с риском получения травмы. При появлении трещин надо немедленно заменить стеклоизделие.
4. Во избежание опрокидывания шкафа (тумбы) запрещается в пустом (незаполненном вещами) изделии открывать все двери или выдвигать все ящики одновременно.
5. Пользование кроватью с ортопедической решеткой недопустимо без матраца. Также нежелательны резкие ударные нагрузки во избежание поломок реек эластичного основания.
6. Запрещается использовать механизм подъема в кровати без установленного матраца.
7. В процессе эксплуатации мебели возможно ослабление крепежной фурнитуры - необходимо периодически подтягивать их.
8. Во избежание потери товарного вида мебель и зеркала рекомендуется защищать от прямых солнечных лучей (может привести к изменению цвета), не должна размещаться вблизи отопительных приборов, сырых и холодных стен.
9. Не допускать попадания воды и технических жидкостей на поверхность мебели, не следует ставить на поверхность горячие предметы без теплоизоляционной прокладки.
10. Беречь поверхность мебели от механических повреждений.
11. Для чистки мебели использовать чистую, сухую и мягкую ткань. При необходимости более тщательной очистки, можно использовать средства по уходу за мебелью, после чего вытереть очищаемые элементы досуха.
12. Лицевую фурнитуру следует чистить мягкой тканью с применением хозяйственного мыла, после чего вытирать насухо. Металлические и стеклянные элементы мебели чистить с использованием средств, предназначенными для чистки материалов этого типа.
13. **Внимание! Нельзя применять для чистки мебели эфир, ацетон, бензин и др. растворители, а так же абразивные материалы жесткие средства!**
14. После окончания эксплуатации мебели, ее необходимо утилизировать, для этого необходимо доставить ее на специализированное предприятие по обработке мусора. Часть материалов, из которых изготовлена мебель, отправятся на вторичную переработку. А остатки будут уничтожены либо измельчены для дальнейшего захоронения в специально отведенных местах — это необходимо для сохранения экологии окружающей среды.

Россия, 442965, Пензенская область,

г. Заречный, проезд Фабричный, 11,

ООО "Мебельная компания "Лером"

e-mail: Info@lerom.ru <http://www.lerom.ru>

Тел./Факс: (8412) 65-33-01, 65-33-02, 65-33-03,

65-33-04, 65-33-05

**По всем вопросам замечаниям и пожеланиям
обращайтесь в отдел сервиса: (8412) 65-33-06**