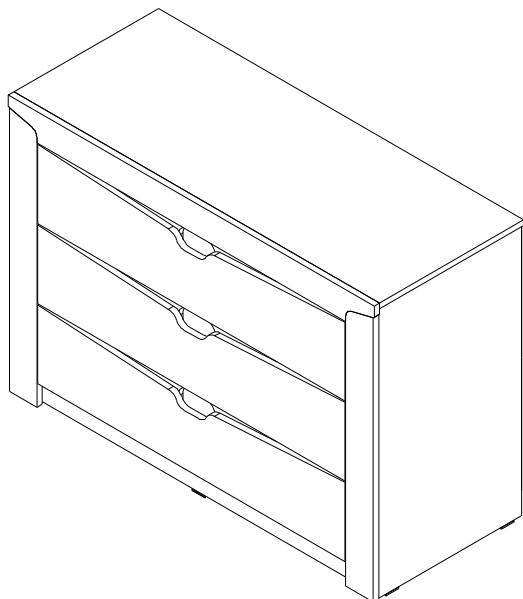


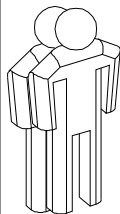
Набор мебели для спальни "Соренто" комод с 3 ящ



Брянск
2018 г.

30.10.2018

Инструмент (в комплект не входит)



a10 c 8 - номер и количество устанавливаемой фурнитуры

3 - номер детали по ведомости

1 - обозначение последовательности действий

Сборку изделия производить на ровном полу, застеленном материалом, предотвращающем порчу деталей, и согласно данной инструкции.
Перед сборкой изделия необходимо внимательно ознакомиться с инструкцией, проверить в соответствии с настоящей инструкцией количество деталей и фурнитуры, определить положение деталей в изделии по схеме сборки.
Детали необходимо закреплять прочно, не допуская их качания. При сборке следует избегать неосторожных ударов и излишних усилий.
Настоятельно рекомендуем доверить сборку изделия профессиональным сборщикам мебели.

После сборки изделия закрыть эксцентрики на царгах ящиков самоклеющимися заглушками.

Сохранность и долговечность мебели зависят от эксплуатации и ухода за ней.

1. Не рекомендуется:

- устанавливать изделия вблизи отопительных приборов;
- содержать изделия в сырых не отапливаемых помещениях;
- ставить на поверхности полок, горизонтальных щитов горячие предметы;
- оставлять без надобности двери открытыми, ящики выдвинутыми.

2. Необходимо:

- лицевые поверхности беречь от механических повреждений, т.к. их ремонт в домашних условиях почти невозможен;
- предохранять изделия от попадания на них кислот, щелочей, различных растворителей; облитое место следует немедленно вытереть сухой мягкой тканью;
- протирать изделия мягкой, сухой тканью; при этом допускается использование только специальных составов для ухода за мебелью.

Внимание!

В связи с постоянным совершенствованием и модернизацией продукции предприятие оставляет за собой право вносить изменения в конструкцию без предварительного оповещения.

За механические повреждения, возникшие при транспортировке, сборке и хранении предприятие-изготовитель ответственности не несет.

В случае обнаружения производственных дефектов или недостачи элементов следует обращаться по месту приобретения мебели.

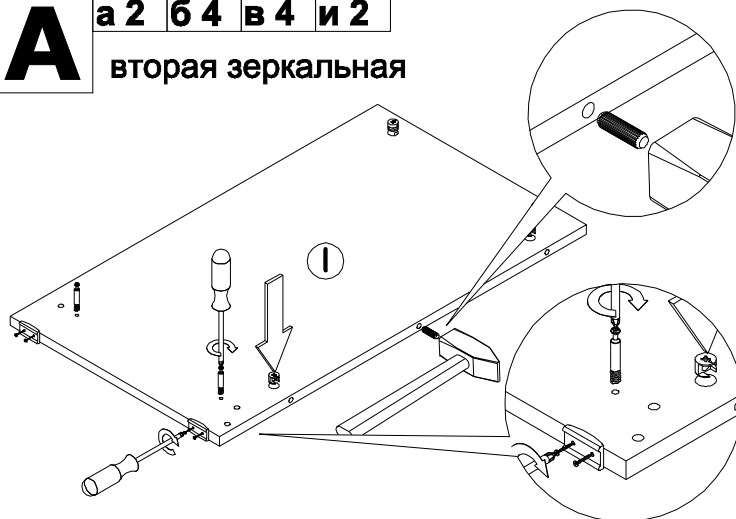
С вопросами обращаться по адресу 241902, Россия, г. Брянск, пгт. Белые Берега, ул. 1 мая, д. 30
тел./факс: (4832) 78-88-80, e-mail: mebel@mebelgrad.com, WWW.mebelgrad.com.

Ведомость листовых деталей

№ п/п	Наименование	Размер	Кол-во
1	Боковина	734 x 418	2
2	Стенка	658 x 418	2
3	Колпак	1068 x 422	1
4	Дно	414 x 1030	1
5	Планка	80 x 906	1
6	Цоколь	1030 x 60	1
7	Боковая царга ящика	104 x 400	6
8	Задняя царга ящика	104 x 848	3
9	Фасад ящика	900 x 200	3
10	Стенка задняя (ХДФ)	335 x 1059	2
11	Дно ящика (ХДФ)	404 x 878	3
12	Планка боковая (МДФ)	719 x 80	2
13	Планка верхняя (МДФ)	1070 x 80	1
14	Планка ящика (МДФ)	899 x 70	3

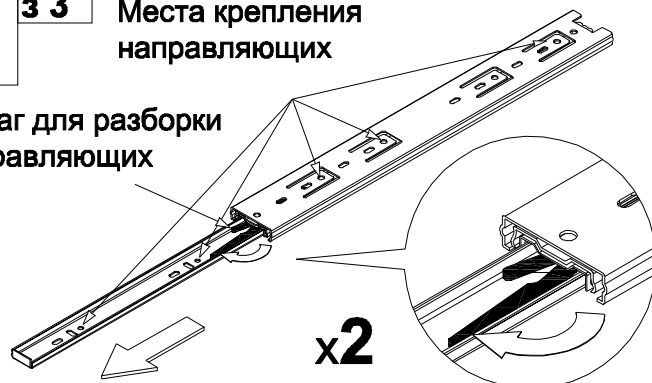
а Шток эксцентрика 21 шт	б Эксцентрик 21 шт	в Шуруп 3x16 105 шт	г Шуруп 4x13 36 шт	д Саморез с прессшайбой 4,2x32 6 шт
е Шкант 28 шт	ж Конфирмат 14 шт	з Направляющие шар. (350мм) 3 ком.	и Опора накладная 5 шт	к Профиль соединительный 1 шт
л Уголок пластм. с шурупом 6 шт	м Ключ конфирматный 1 шт	н Заглушка самоклеющаяся (сонома) 6 шт		

А а 2 б 4 в 4 и 2 вторая зеркальная

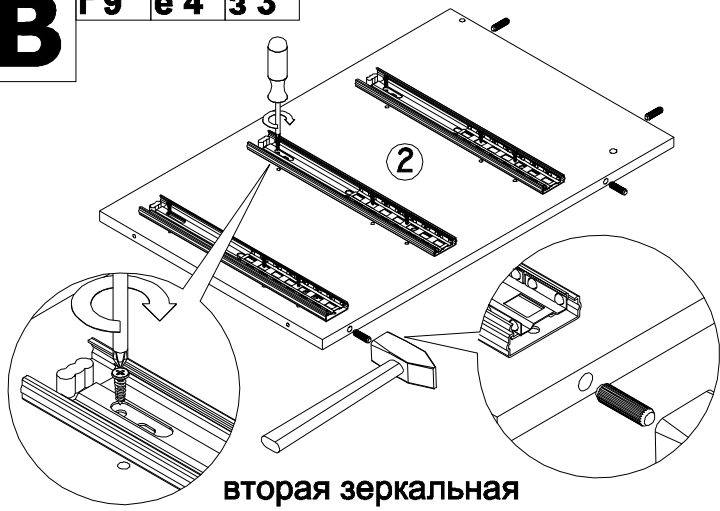


Б з 3 Места крепления направляющих

Рычаг для разборки направляющих

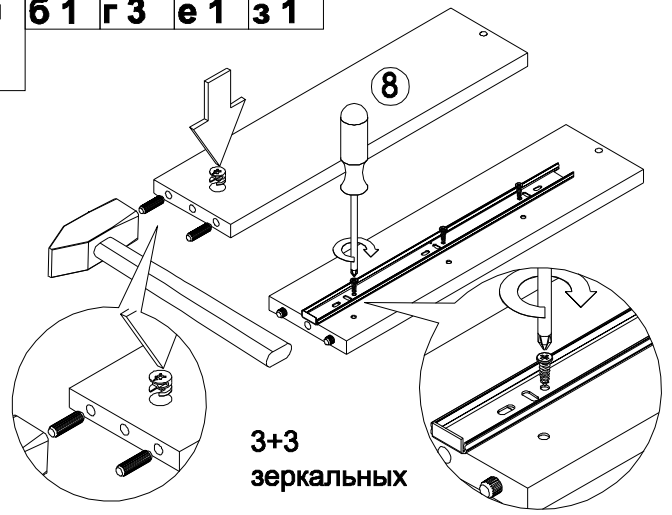


В г9 е4 з3



вторая зеркальная

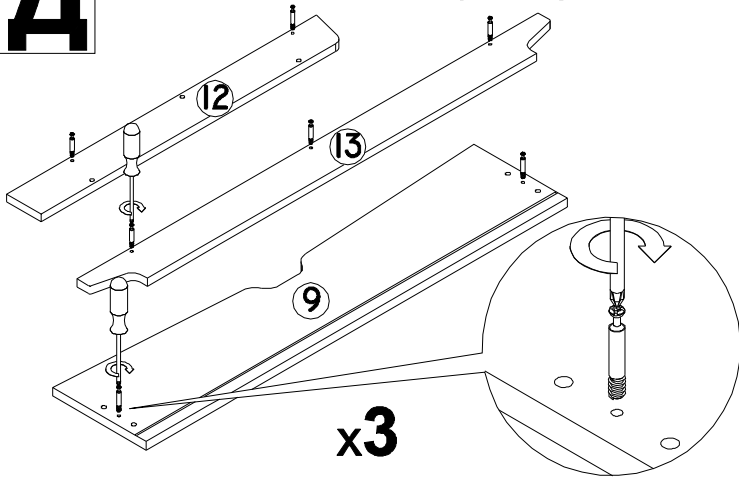
Г б1 г3 е1 з1



3+3
зеркальных

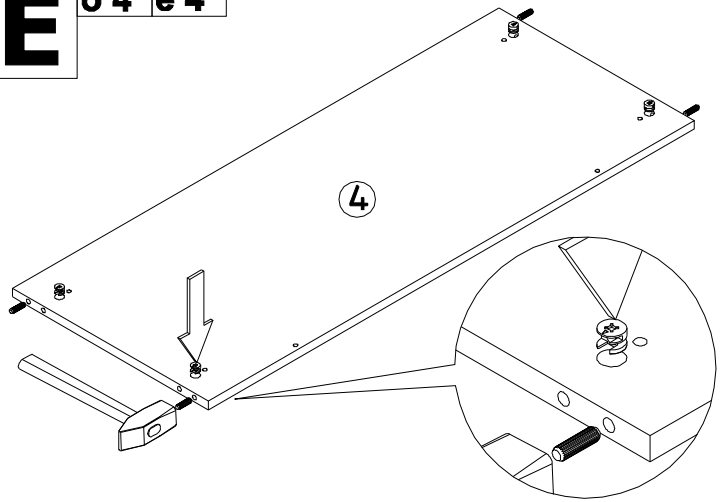
Д а7

вторая зеркальная

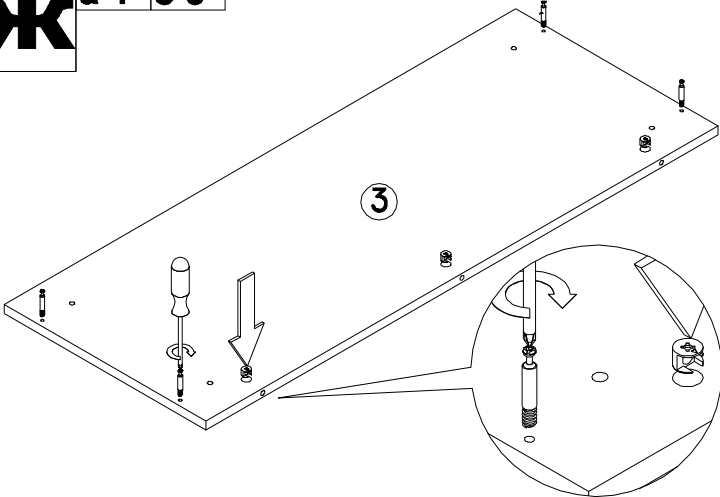


х3

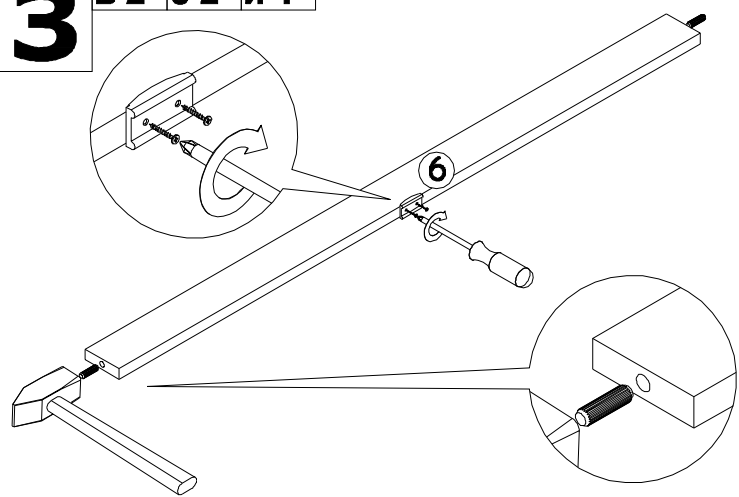
Е б4 е4



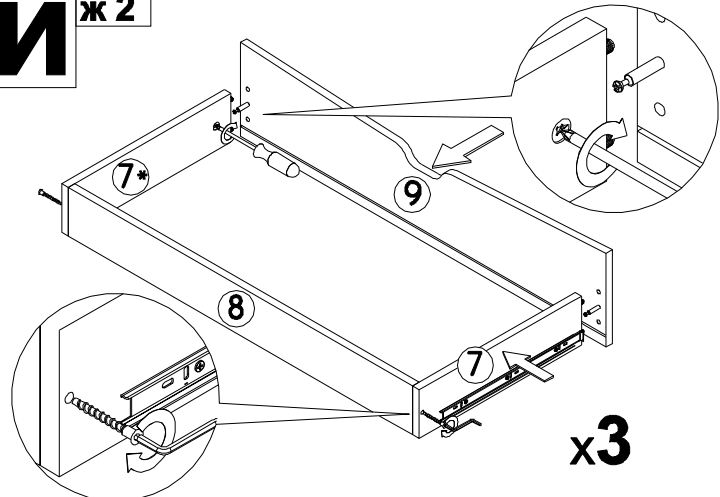
Ж а4 б3



З в2 е2 и1

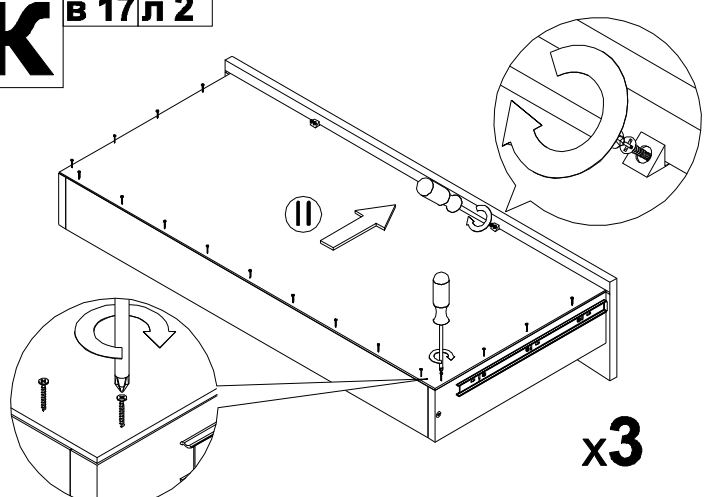


И ж2



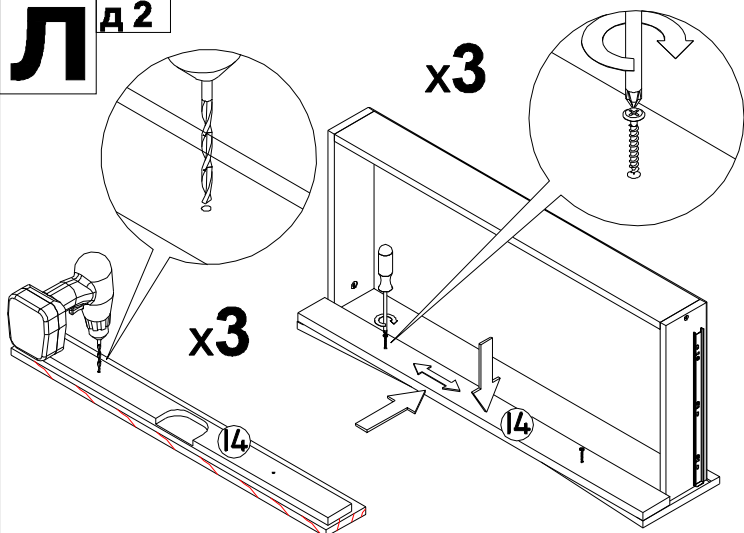
х3

К в17 л2

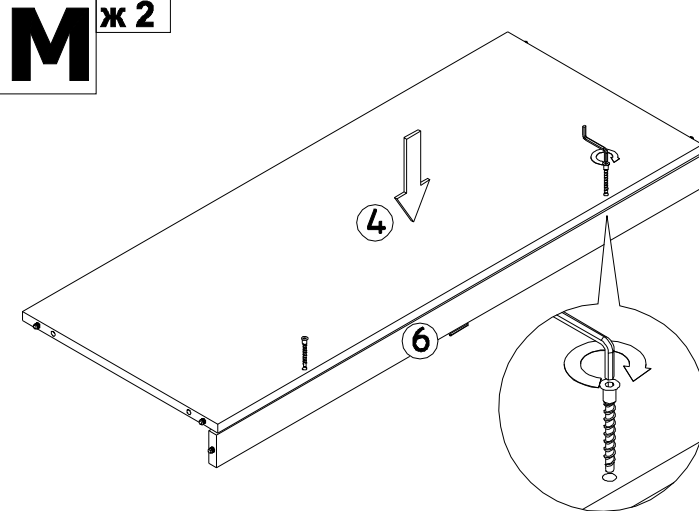


х3

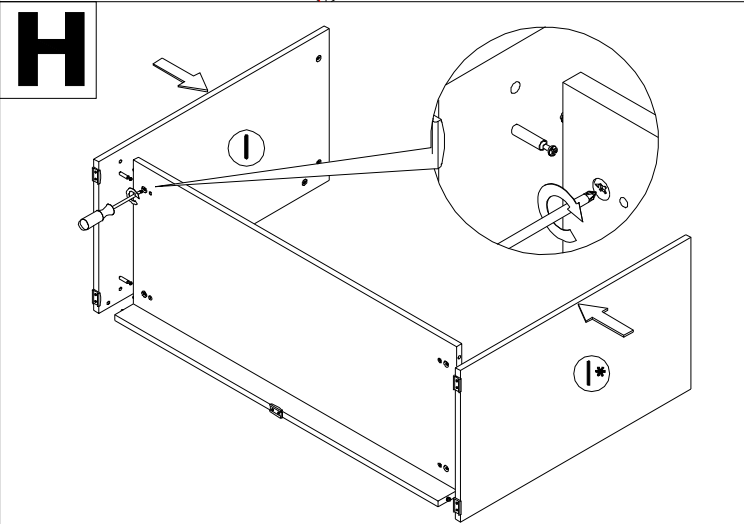
Л Д 2



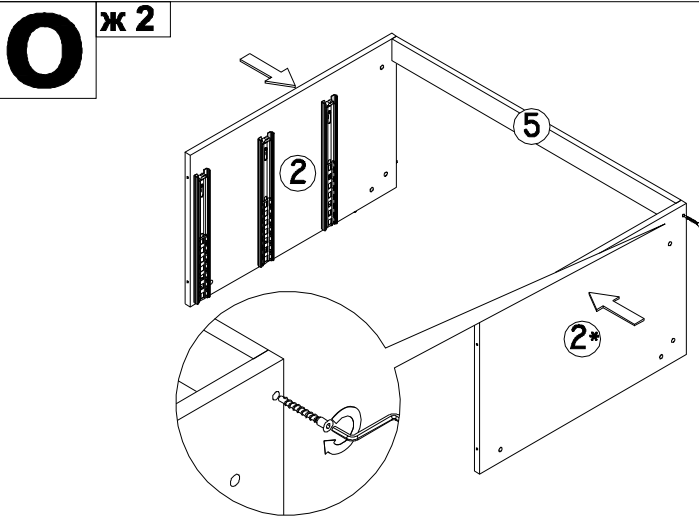
М Ж 2



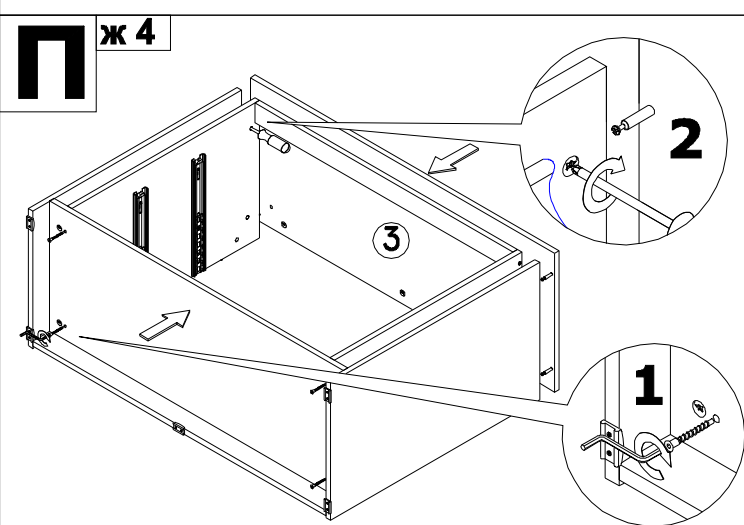
Н



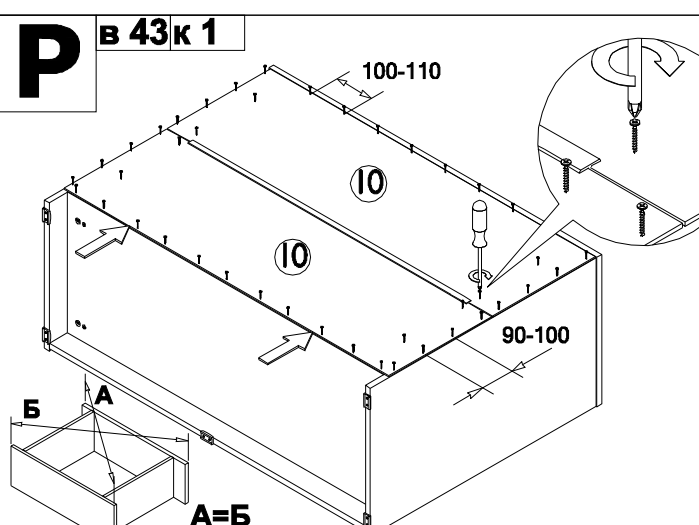
О Ж 2



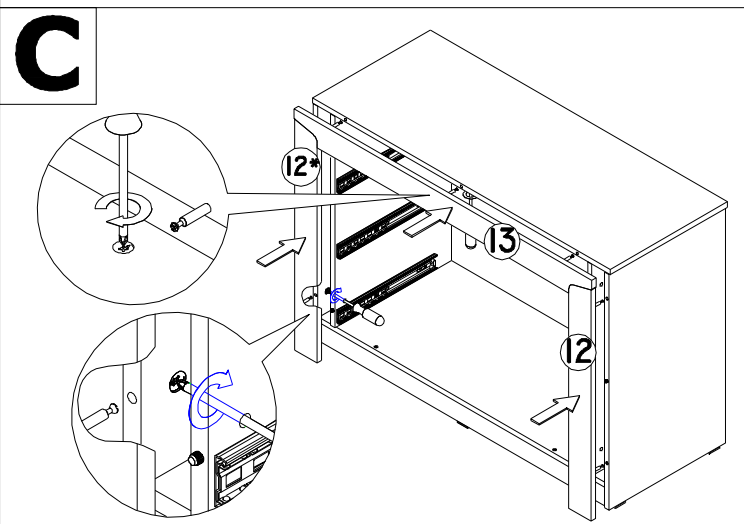
П Ж 4



Р В 43К 1



С



Т

