

### Правила эксплуатации и ухода за мебелью.

Мебель необходимо хранить и эксплуатировать в сухих и теплых помещениях, имеющих отопление и вентиляцию, при температуре от +5° до +40°С при относительной влажности воздуха 50-60%.

Удаление пыли с поверхности мебели следует производить сухой мягкой тканью (фланель, миткаль). Не допускается применение **СПИРТСОДЕРЖАЩИХ ЧИСТЯЩИХ СРЕДСТВ**, соды, порошков и других материалов, не предназначенных для ухода за мебелью.

Поверхность изделия следует предохранять от попадания на неё влаги (во избежание разбухания), различных растворителей, кислот, щелочей и механических повреждений.

Помните, что сохранность и долговечность изделия зависит не только от её конструкции и качества материалов, но и от правильной эксплуатации и ухода за ней.

### Гарантии изготовителя

Приобретая изделия мебели, убедитесь в полной комплектности набора и отсутствии механических повреждений комплектующих, облицовки и стеклянных элементов мебели.

Претензии от покупателей принимаются магазинами, продавшими товар, в течение 12 месяцев со дня приобретения мебели, с обязательным приложением товарного чека, этикетки и паспорта изделия.

Предприятие не рассматривает претензии, поступающие непосредственно от потребителей, без обращения в торговую организацию.

Предприятие не отвечает по дефектам, появившимся из-за несоблюдения покупателем правил эксплуатации, сборки, транспортировки и ухода за мебелью.

Предприятие не несет ответственности по повреждениям, возникшим в результате транспортировки мебели в собранном виде.

**В процессе производства изготовитель считает возможным производить конструктивные и технологические изменения, направленные на улучшение качества мебели и удовлетворение спроса населения.**

Дата комплектовки фурнитуры \_\_\_\_\_

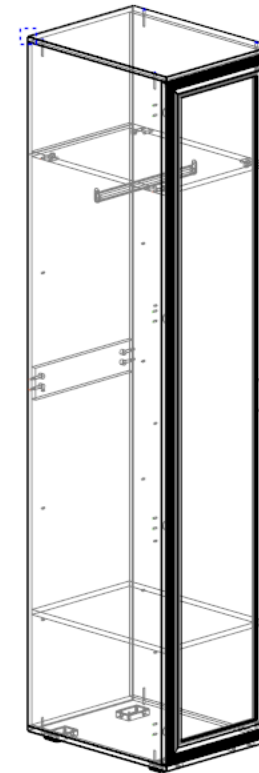
Комплектовщик фурнитуры \_\_\_\_\_

### **УВАЖАЕМЫЙ ПОКУПАТЕЛЬ!**

Благодарим за покупку и надеемся, что Вы примите во внимание наши рекомендации, и тогда мебель будет служить для Вас длительное время

ИП Ботнарюк Лариса Владимировна  
Юр.адрес:  
308501, Белгородская обл.,  
Белгородский р-н,  
п. Дубовое, пер. Садовый, д.33  
телефон-факс (4722) 402-430, 511-544

## **Коллекция Мальта Пенал (570) (П/Л) Дуб приморский/Ясень Анкор**



### **Паспорт**

и инструкция по сборке и эксплуатации мебели

## Общие технические указания по сборке

1. Освободить детали от упаковки.
2. Проверить наличие деталей и фурнитуры по комплекточным ведомостям. **При обнаружении дефектов или некомплектности к сборке не приступать. Обратитесь к продавцу.**
3. Во избежание порчи деталей, сборку необходимо производить вдвоем в горизонтальном положении на ровном полу, покрытом тканью или бумагой.

Таблица 2 Комплекточная ведомость на узлы и детали коллекции «Мальта»  
ЛДСП Дуб Приморский белый

Поз.	Наименование	Длина	Ширина	Кол-во
2	Бок лев.	2162	570,5	1
3	Бок пр.	2162	570,5	1
4	Крышка	451	592	1
5	Дно	451	592	1
6	Горизонт	418	570,5	1
7	Полка	417	569	1
8	Фронтальная панель	101	418	1

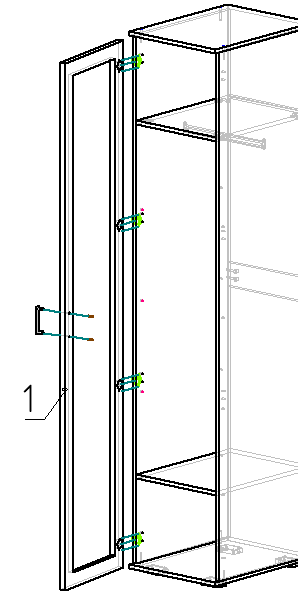
Штанга хром овальная

Поз.	Наименование	Длина	Ширина	Кол-во
15	Штанга хром овальная	413		1

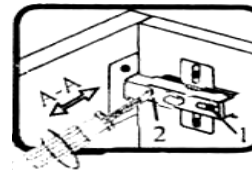
РАМКА

Поз.	Наименование	Длина	Ширина	Кол-во
1	Фасад	2156	446	1

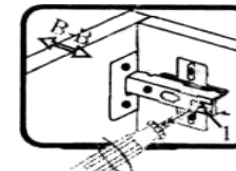
- 2) Саморезами 3,5\*16 крепим мебельные петли к фасаду (1). После чего фасад навешиваем на корпус пенала и крепим евровинтом 6,3\*13 на имеющиеся наколы в боковинах пенала. Ручку крепим идущим в комплекте винтом.



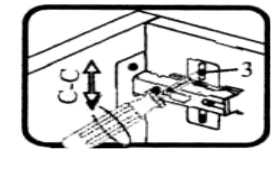
- 3) После того, когда шкаф установлен в нужное место, необходимо произвести регулировку фасадов. (см. схему ниже). Также шкаф рекомендуется закрепить к стене идущим в комплекте металлическим уголком с пластиковой заглушкой.



Если фасад наклонен вправо или влево относительно вертикали корпуса, нужно выправить наклон фасада в направлении А-А винтом 2.



Если нижняя или верхняя часть фасада отстает от корпуса, нужно ослабить винт 1 и сдвинуть фасад в направлении В-В, а затем затянуть винт 1.



Если необходимо отрегулировать фасад по высоте, нужно ослабить винт 3, отрегулировать фасад в направлении С-С, а затем затянуть винт 3.

## Инструкция по сборке.

1) К детали (5) при помощи саморезов 3,5\*16 закрепите опоры. Далее установите на эксцентриковую стяжку со шкантом горизонт (6) и фронтальную планку (8) между боковинами (3) и (2). Евровинтами 6,3\*50 закрепите крышу (4) и дно (5) к боковинам (3, 2). После чего лицевой стороной переверните шкаф к полу. Проверьте диагональ шкафа и прибейте гвоздями задние стенки ДВП (13) и (14). В имеющиеся отверстия в боковинах пенала, установите полкодержатели. После чего установите полки.

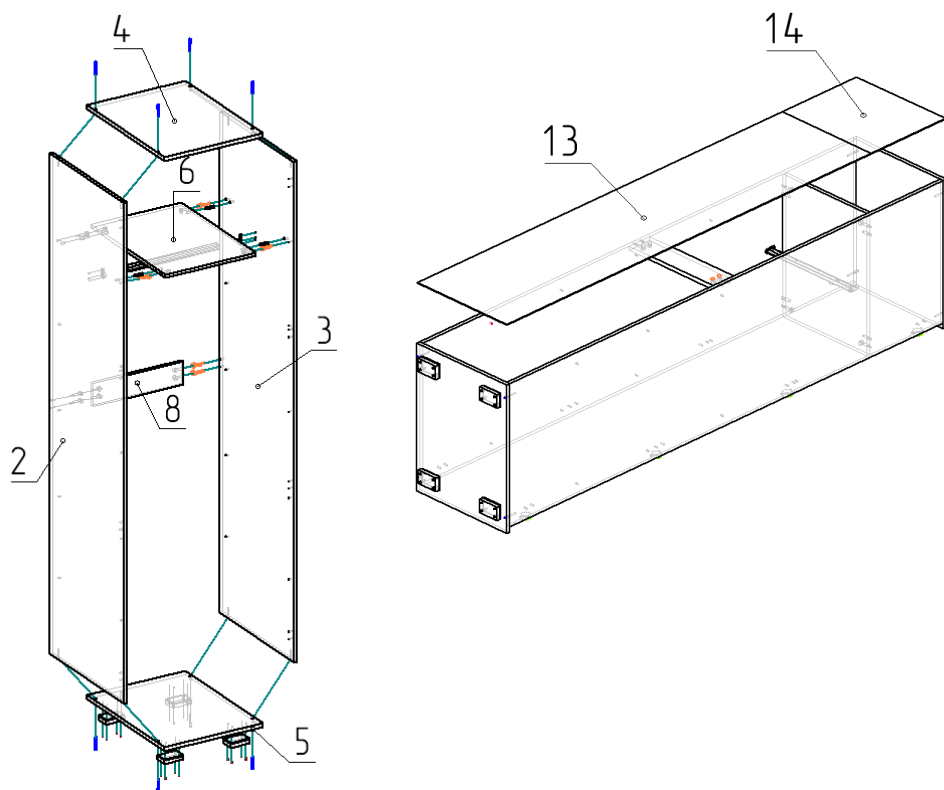


Таблица 2 Комплектующая ведомость на фурнитуру

№	Наименование	Ед. изм.	Кол-во	
1.	Ключ под евровинт	шт	1	
2.	Уголок с пластиковой накладкой L-стяжка белый	шт	1	
3.	Винт М4*25 Хилтон	шт	2	
4.	Демпфер самоклейка	шт	2	
5.	Евровинт 6,3*13	шт	8	
6.	Евровинт 6,3*50 цинк	шт	8	
7.	Заглушка к евровинту	шт	8	
8.	Заглушка CF01 5мм ( для ДСП )	шт	10	
9.	Заглушка под эксцентрик	шт	8	
10.	Стяжка эксцентрик	шт	8	
11.	Опора (ножка прямоугольная) Н=023 D=02 0 ЧЕРНАЯ	шт	4	
12.	Петля накладная с доводчиком	шт	4	
13.	Ручка ант.серебро замк RLG194Z.096 SA	шт	1	
14.	Саморез 3,5*16	шт	26	
15.	Шкант 30*8	шт	4	
16.	Штангодержатель для овальной штанги закрытый	шт	2	
17.	Гвозди стр. 1,2*20	шт	50	
18.	Стяжка межсекционная	шт	2	
19.	Полкодержатель Г-образный малый, никель	шт	16	

**Внешний вид фурнитуры на картинке может отличаться от внешнего вида фурнитуры, идущей в комплекте**