

## Правила эксплуатации и ухода за мебелью.

Мебель необходимо хранить и эксплуатировать в сухих и теплых помещениях, имеющих отопление и вентиляцию, при температуре от +5° до +40°С при относительной влажности воздуха 50-60%.

Удаление пыли с поверхности мебели следует производить сухой мягкой тканью (фланель, миткаль). Не допускается применение **СПИРТСОДЕРЖАЩИХ ЧИСТЯЩИХ СРЕДСТВ**, соды, порошков и других материалов, не предназначенных для ухода за мебелью.

Поверхность изделия следует предохранять от попадания на неё влаги (во избежание разбухания), различных растворителей, кислот, щелочей и механических повреждений.

Помните, что сохранность и долговечность изделия зависит не только от её конструкции и качества материалов, но и от правильной эксплуатации и ухода за ней.

### Гарантии изготовителя

Приобретая изделия мебели, убедитесь в полной комплектности набора и отсутствии механических повреждений комплектующих, облицовки и стеклянных элементов мебели.

Претензии от покупателей принимаются магазинами, продавшими товар, в течение 12 месяцев со дня приобретения мебели, с обязательным приложением товарного чека, этикетки и паспорта изделия.

Предприятие не рассматривает претензии, поступающие непосредственно от потребителей, без обращения в торговую организацию.

Предприятие не отвечает по дефектам, появившимся из-за несоблюдения покупателем правил эксплуатации, сборки, транспортировки и ухода за мебелью.

Предприятие не несет ответственности по повреждениям, возникшим в результате транспортировки мебели в собранном виде.

**В процессе производства изготовитель считает возможным производить конструктивные и технологические изменения, направленные на улучшение качества мебели и удовлетворение спроса населения.**

Дата комплектовки фурнитуры \_\_\_\_\_

Комплектовщик фурнитуры \_\_\_\_\_

### **УВАЖАЕМЫЙ ПОКУПАТЕЛЬ!**

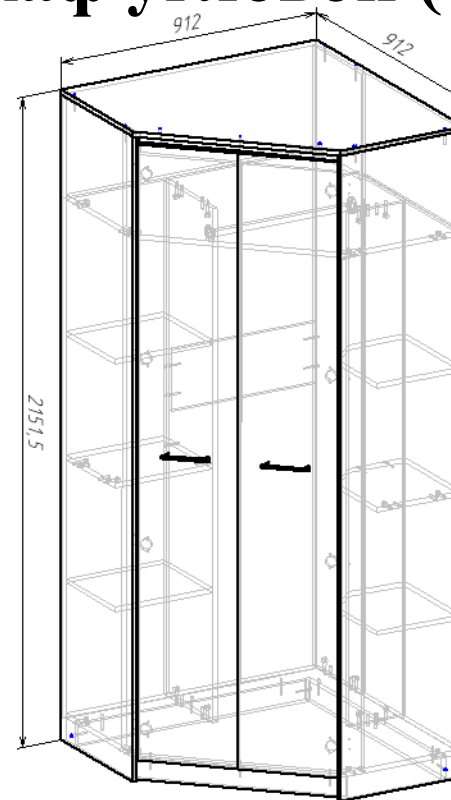
Благодарим за покупку и надеемся, что Вы примите во внимание наши рекомендации, и тогда мебель будет служить для Вас длительное время

ГОСТ 16371-93

МЕБЕЛЬНАЯ ФАБРИКА  
**МебельМАРКЕТ**

ООО «Мебель Стиль»  
Россия, 308513, Белгородская обл.,  
Белгородский р-н, с. Пушкарное,  
ул. Народная, дом 60  
тел./факс: (4722) 31-63-52  
www.mebelmarket31.ru

## Коллекция «Дакота» Шкаф угловой (440)



**Паспорт**  
и инструкция по сборке и эксплуатации мебели

## Общие технические указания по сборке

1. Освободить детали от упаковки.
2. Проверить наличие деталей и фурнитуры по комплекточным ведомостям. При обнаружении дефектов или некомплектности к сборке не приступать. Обратитесь к продавцу.
3. Во избежание порчи деталей, сборку необходимо производить вдвоем в горизонтальном положении на ровном полу, покрытом тканью или бумагой.

Таблица 2 Комплекточная ведомость на узлы и детали коллекции «Дакота»

Спецификация на ЛДСП Дуб Серый Крафт 16мм

Поз	Наименование	Кол-во	Готовая деталь	
			Длина	Ширина
1	Бак пр	1	2135,5	440,5
2	Бак лев	1	2135,5	440,5
3	Крыша скос	1	912	912
4	Горизонт скос	1	895,5	895,5
5	Горизонт скос	1	895	895
6	Фасад	2	319	2035
7	Столбовая	1	2048,5	300,5
8	Столбовая	1	1698	300,5
9	Столбовая	1	1698	200,5
10	Планка пр	1	1696	81
11	Планка лев	1	1696	81
12	Горизонт	1	300,5	350
13	Горизонт СКОС	1	350	300,5
14	Полка	2	300	348
15	Полка СКОС	2	348	300
16	Распорка	1	513	201
17	Цоколь	1	839,5	70,5
18	Цоколь	1	823	70,5
19	Цоколь	1	685	70,5
20	Фронтальная панель	1	640	70,5
21	Планка лев	1	333	81
22	Планка пр	1	333	81

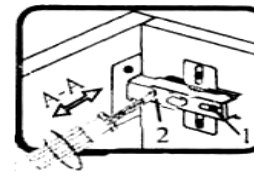
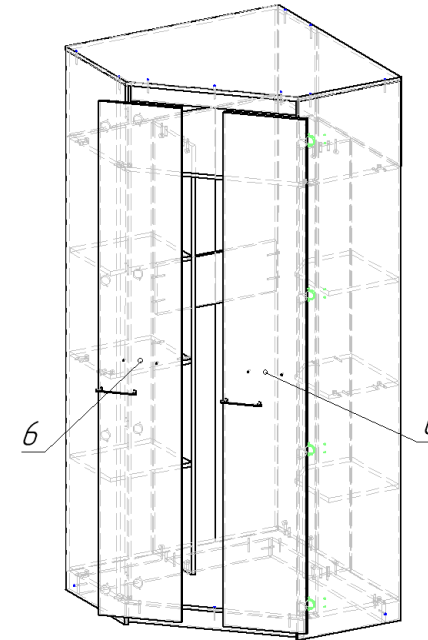
Спецификация на ДВП Дуб Крафт

Поз	Наименование	Кол-во	Готовая деталь	
			Длина	Ширина
23	Задняя стенка	2	1720	372
24	Задняя стенка	2	1720	267
25	Задняя стенка	1	1720	256
26	Задняя стенка	1	356	907
27	Задняя стенка	1	356	629

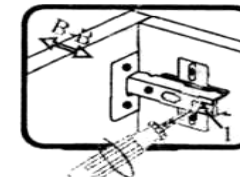
Труба 25мм хром

Наименование	Длина	Ширина	Количество
Труба 25мм хром	511	25	1

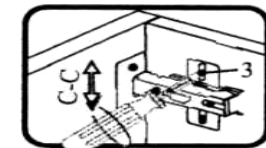
## 10) Монтаж фасадов



Если фасад наклонен вправо или влево относительно вертикали корпуса, нужно выправить наклон фасада в направлении А-А винтом 2.













Если нижняя или верхняя часть фасада отстает от корпуса, нужно ослабить винт 1 и сдвинуть фасад в направлении В-В, а затем затянуть винт 1.

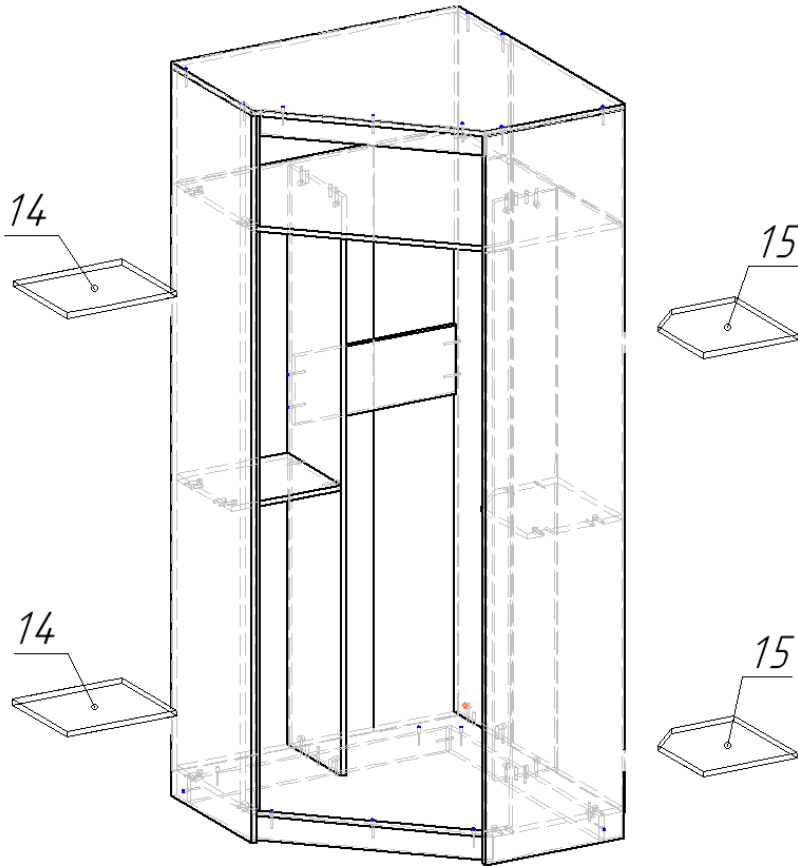


Если необходимо отрегулировать фасад по высоте, нужно ослабить винт 3, отрегулировать фасад в направлении С-С, а затем затянуть винт 3.

## 9) Установка полок

**Таблица 2 Комплектовочная ведомость на фурнитуру**

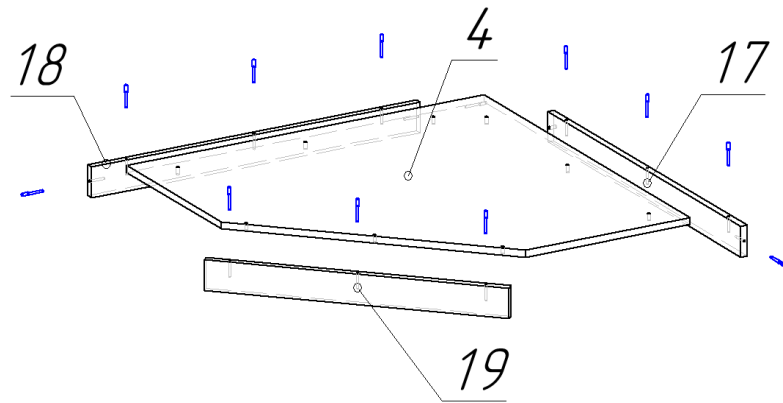
№	Наименование	Ед. изм.	Кол-во	
1.	Ключ под евровинт	1	шт	
2.	Ручка FM 051 128 хром глянцевый	2	шт	
3.	Шайба под ручку	4	шт	
4.	Гвозди стр. 1,2*20	150	шт	
5.	Саморез 3,5*16	38	шт	
6.	Полкодержатель никель 5мм	16	шт	
7.	Шканты 30*8	22	шт	
8.	Евровинт 6,3*50 цинк	31	шт	
9.	Заглушка к евровинту	31	шт	
10.	Заглушка под эксцентрик	22	шт	
11.	Стяжка эксцентрик	22	шт	
12.	Петля 45 град., с доводчиком	8	шт	
13.	Стяжка межсекционная	4	шт	
14.	Демпфер самоклейка	4	шт	
15.	Подпятник в ассортименте	9	шт	
16.	Скалкодержатель 25мм хром	2	шт	
17.	Саморез 4*30	12	шт	
18.	Заглушка CF01 5мм ( для ДСП )	32	шт	



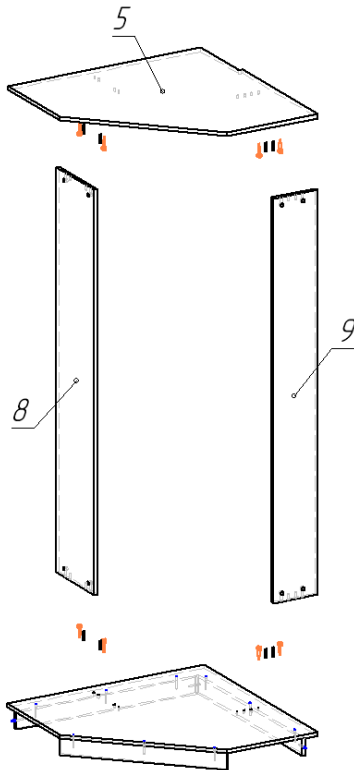
**Внешний вид фурнитуры на картинке может отличаться от внешнего вида фурнитуры, идущей в комплекте**

## Последовательность сборки:

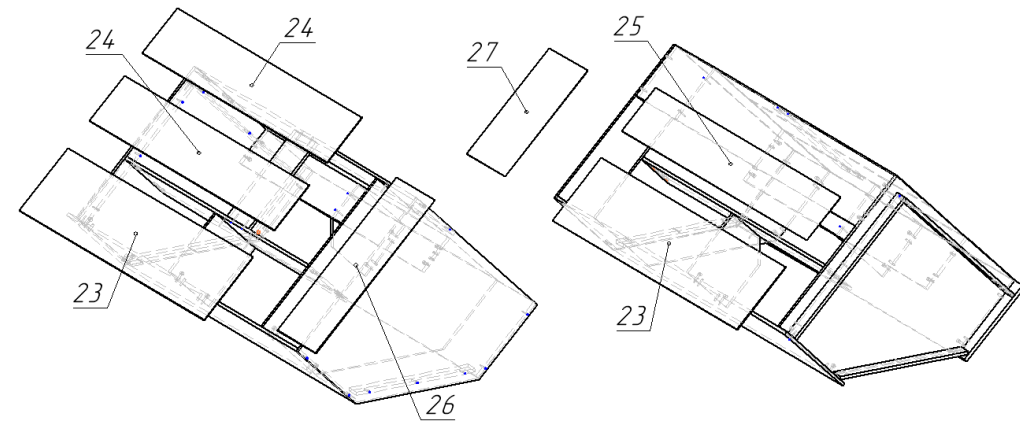
### 1) Монтаж дна



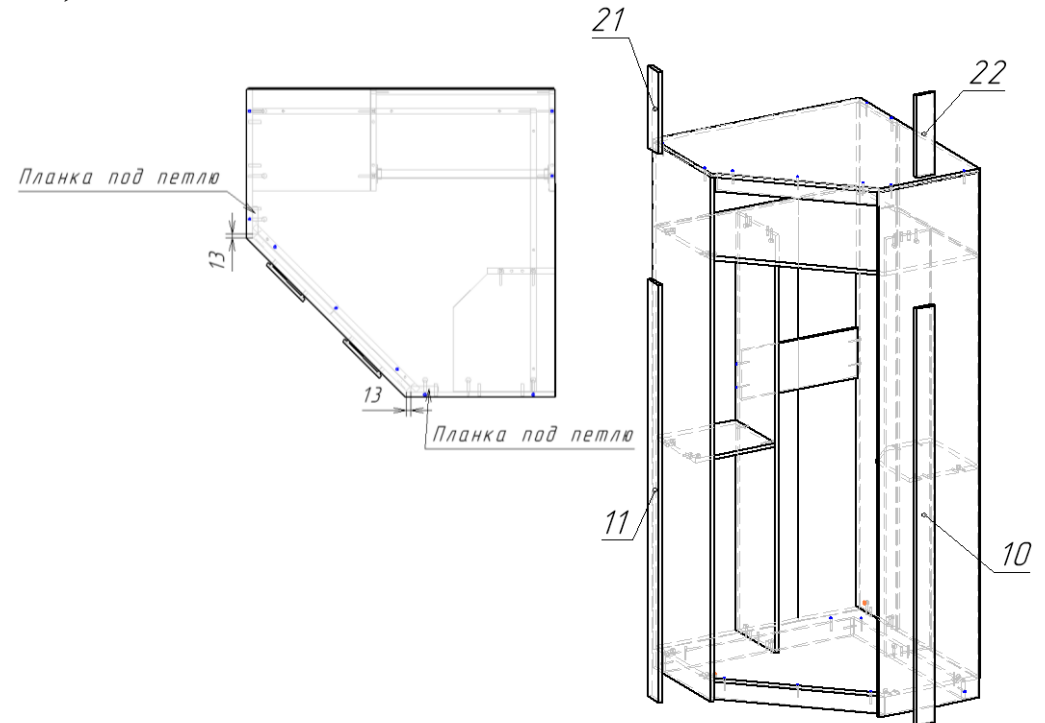
### 2) Установка стоевых и горизонта



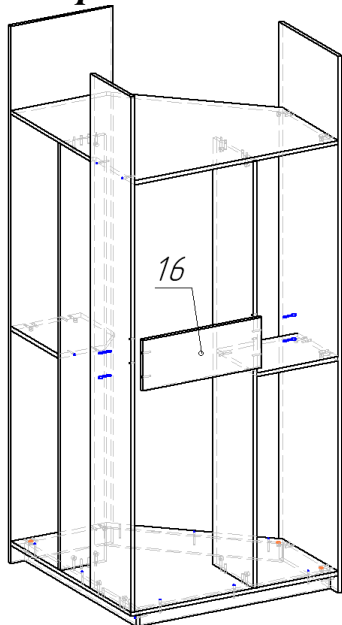
### 7) Крепление задней стенки



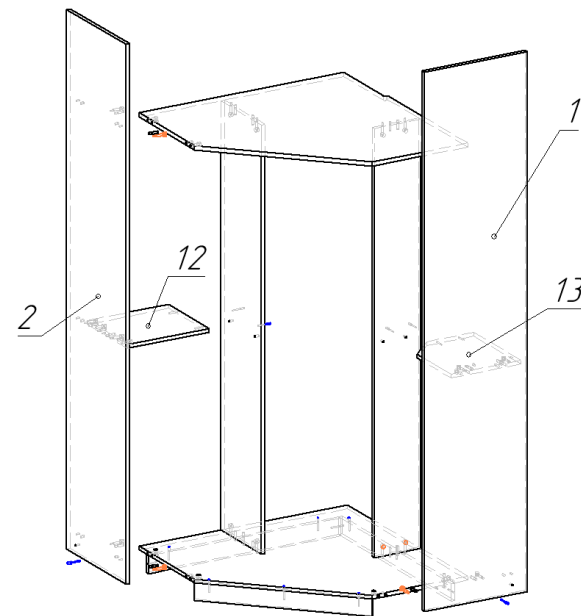
### 8) Монтаж планок под петли



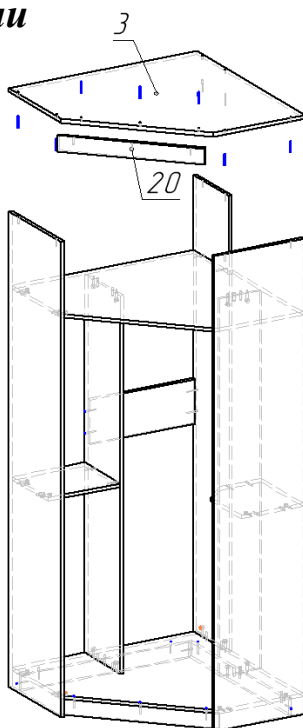
**5) Установка распорки**



**3) Установка боковин**



**6) Установка крыши**



**4) Установка задней панели**

