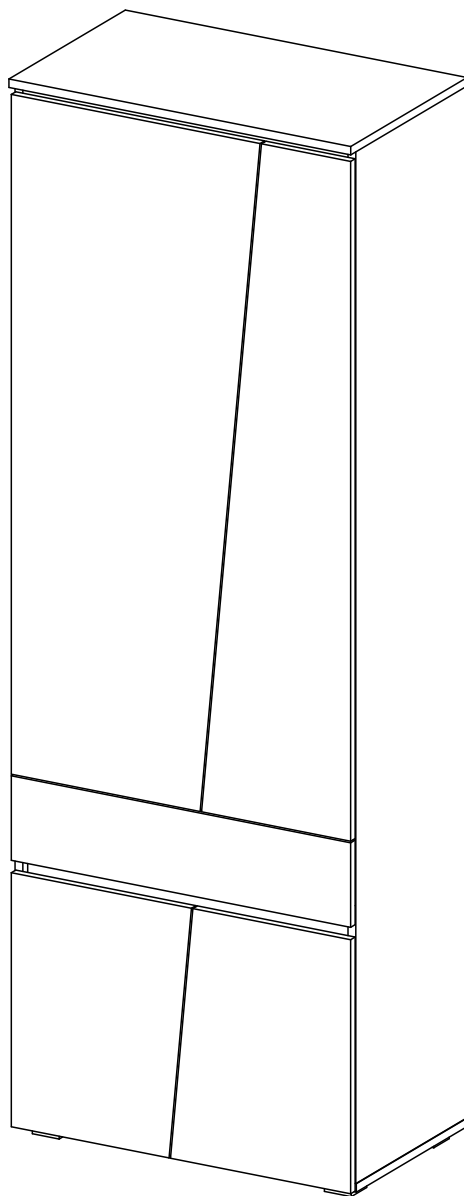


Мебельная компания «МИФ»
Паспорт изделия
Инструкция по сборке и эксплуатации
мебели
Гостиная «Соренто»
«Шкаф высокий закрытый»
702x2006x418 (ШxВxГ)



Россия, Пензенская область,
г. Пенза, ул. Аустрина, 139 а
Телефон: (8412) 20-20-37 (многоканальный)
(8412) 20-20-34, 20-20-35, 90-90-44
Электронная почта: mif-penza@mail.ru
Сайт: www.mebelmif.ru

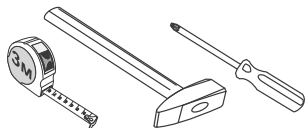
Комплектовочная ведомость на детали

| № упаковки | Наименование | Размер (мм) | | Кол-во (шт) | № по схеме |
|------------|-------------------------|-------------|--------|-------------|------------|
| | | Длина | Ширина | | |
| №1 | Задняя стенка (ЛДВП) | 1309 | 346 | 2 | 1 |
| | Дно ящика (ЛДВП) | 624 | 348 | 1 | 2 |
| | Полка | 666 | 380 | 2 | 6 |
| | Боковина | 1954 | 394 | 1 | 9 |
| | Боковина | 1954 | 394 | 1 | 11 |
| | Крышка | 702 | 394 | 1 | 12 |
| | Крышка | 702 | 414 | 1 | 13 |
| | Вязка | 668 | 394 | 2 | 16 |
| | Задняя стенка мал(ЛДВП) | 671 | 346 | 2 | 18 |
| | Профиль соединительный | 650 | | 1 | 19 |
| | Профиль соединительный | 418 | | 1 | 20 |
| | Профиль соединительный | 854 | | 1 | 21 |
| №2 | Планка | 668 | 50 | 2 | 3 |
| | Задняя стенка ящика | 610 | 110 | 1 | 4 |
| | Боковина ящика левая | 350 | 110 | 1 | 5 |
| | Створка | 370 | 481 | 2 | 7 |
| | Боковина ящика правая | 350 | 110 | 1 | 8 |
| | Створка | 306 | 1287 | 1 | 10 |
| | Фасад ящика | 697 | 160 | 1 | 14 |
| | Перегородка | 418 | 394 | 1 | 15 |
| | Створка | 511 | 1287 | 1 | 17 |
| №3 | Фурнитура | | | 1 | |

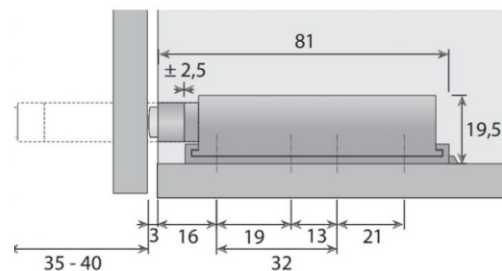
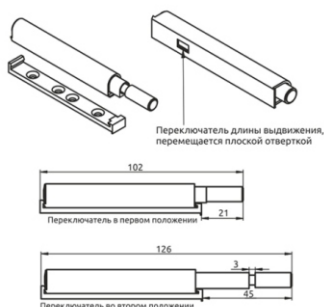
Сборку рекомендуется производить с помощью специалиста, так как неправильная сборка может привести к нежелательным последствиям. Инструкция даст Вам необходимые рекомендации по сборке, порядка которого просим Вас придерживаться. Перед сборкой внимательно ознакомьтесь с инструкцией, проверьте комплектность фурнитуры и разберите ее по назначению.

Схема установки толкателя.

необходимый инструмент для сборки



*также необходим инструмент для сверления отверстий диаметром 5-6 мм.



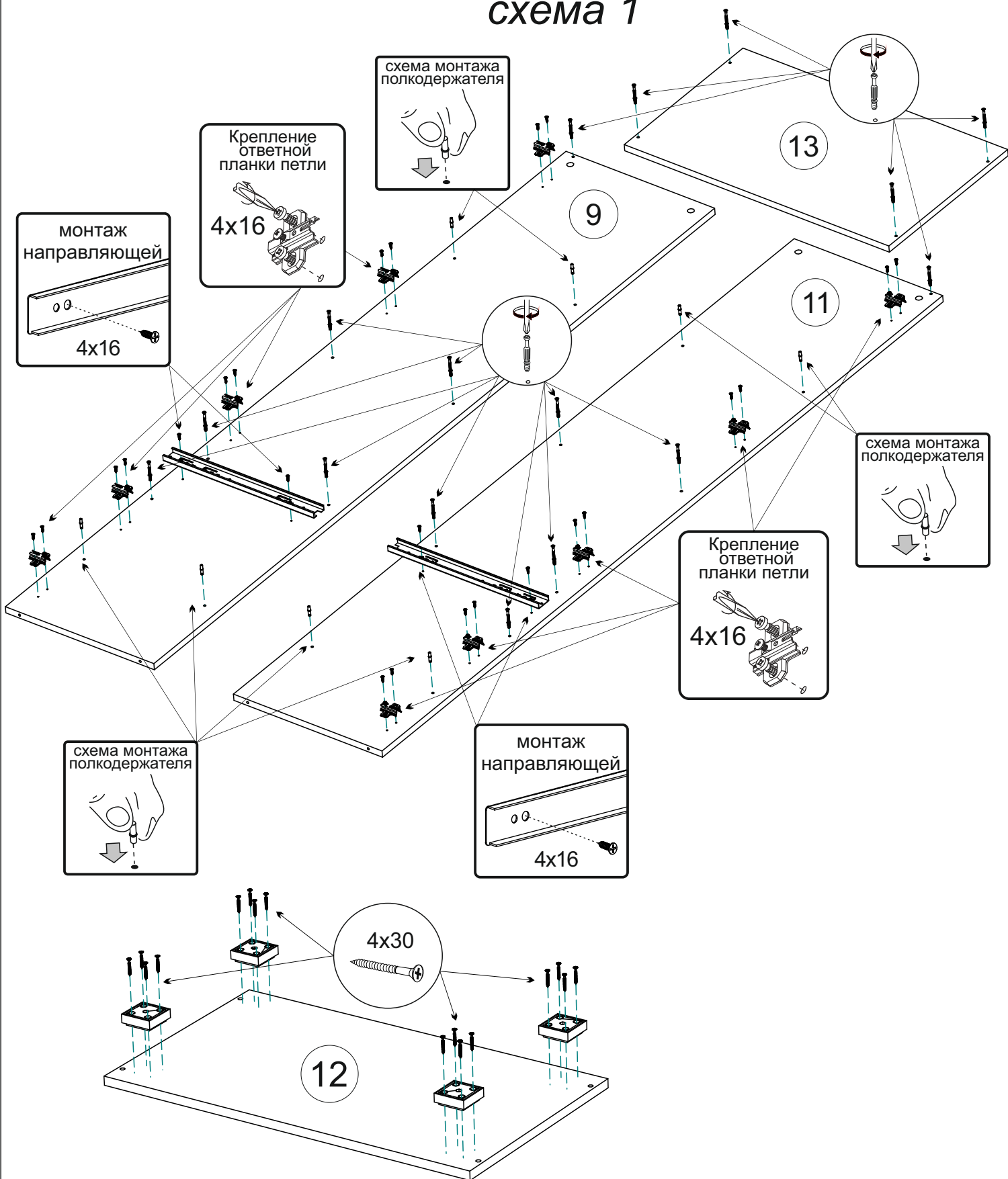
| | | | | | | |
|--------------------------|---------------------------------|--------------------------------|--------------------------------------|-----------------------------------|-------------------------------|------------------------------------|
| Опора ОСК 20 4 шт | Петля накладная 10 шт | Полкодержатель 8 шт | Шуруп 4x16 50 шт | Шуруп 4x30 16 шт | Шайба пластиковая 8 шт | Толкатель 2 шт |
| Евровинт 10 шт | Заглушка евровинта 10 шт | Ключ для евровинта 1 шт | Стяжка эксцентриковая 18 к-кт | Заглушка эксцентрика 18 шт | Гвоздь 75 шт | Направляющие ПВШ 350 1 к-кт |

Схема сборки модуля: «Шкаф высокий закрытый»

1. Сборку следует проводить вдвоём в сухом помещении на ровной поверхности. Перед сборкой определить место установки изделия, вскрыть все упаковки, закрепить необходимую фурнитуру по наметкам согласно инструкции. После этого можно приступать к дальнейшей сборке.

2. Сборка производится горизонтально тыльной стороной вниз. Приверните шурупами 4x30 опоры к крышке 12 и вкрутите штоки эксцентриковых стяжек в крышку 13, к боковинам 9,11 шурупами 4x16 приверните ответные части петель и направляющие, вкрутите штоки эксцентриковых стяжек, а так же установите полкодержатели (схема1).

схема 1



3. Соберите корпус шкафа. Для этого с помощью эксцентриковой стяжки соедините вязки 16 и планки 3 с боковиной 11 затем установите боковину 9, стянув её эксцентриковой стяжкой с вязками 16 и планками 3. Евровинтами скрепите перегородку 15 с вязками 16. Соедините крышку 13 с боковинами 9, 11 эксцентриковой стяжкой и крышку 12 с боковинами 9, 11 евровинтами (схема 2).

4. Переверните шкаф лицевой стороной вниз, с помощью рулетки уровняйте диагонали А, Б как показано на схеме, закрепите задние стенки ЛДВП 1, 18 гвоздями, предварительно соединив их профилем 19, 20, 21. Используйте пластиковые шайбы для крепления ЛДВП на стыке (схема 3).

схема 2

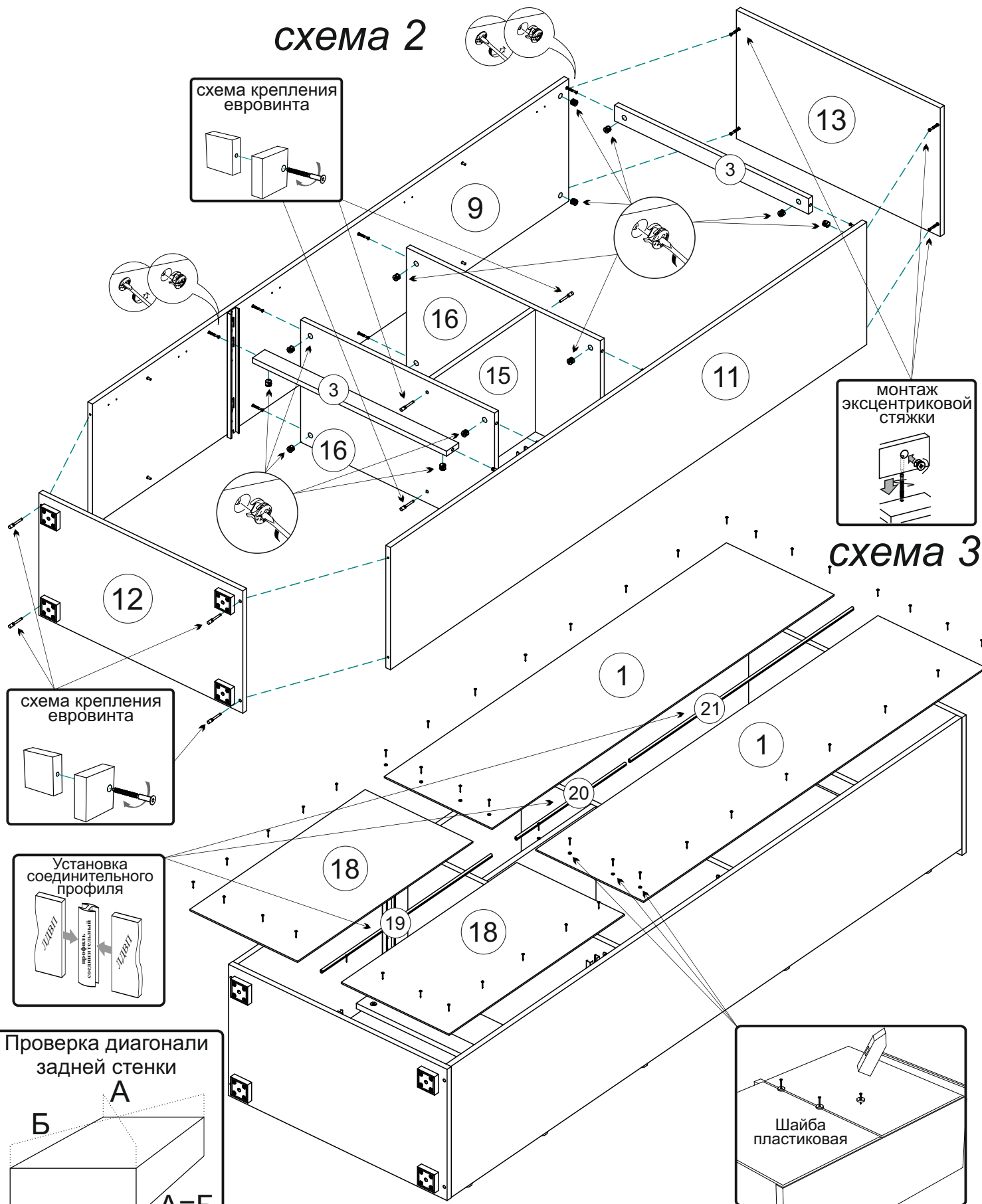


схема 3

6. Соберите ящик. Для этого необходимо соединить заднюю стенку ящика 4 с боковинами ящика 5 и 8 евроинтами, вставить дно ящика 2 в соответствующие пазы, затем закрепить фасад ящика 14, используя эксцентрики-стяжки. После этого закрепите направляющие к боковинам ящика шурупами 4x16 (схема 4).

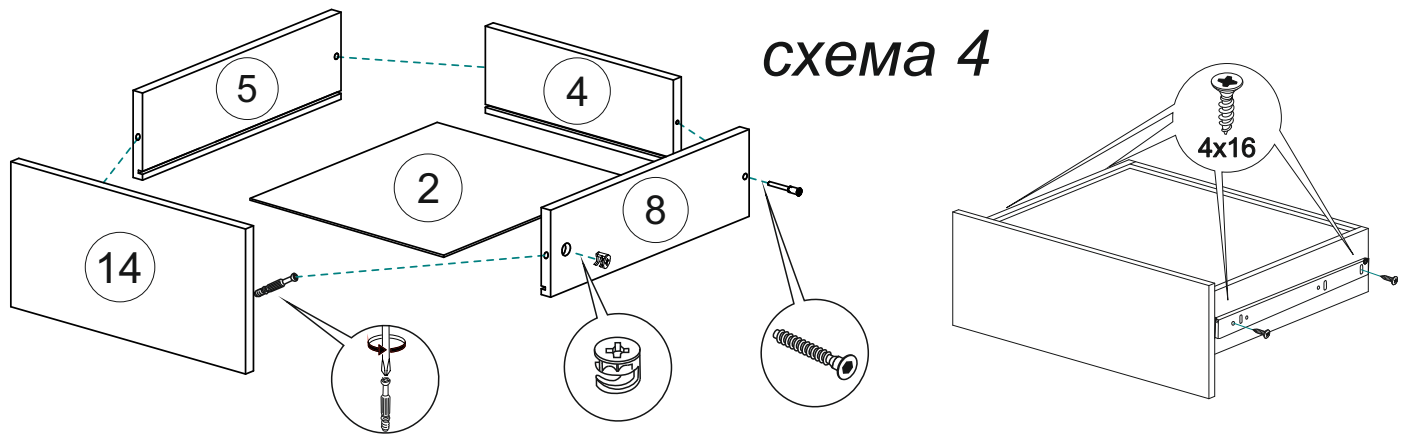


схема 4

7. Прикрепите шурупами 4x16 петли к створкам 7, 10, 17. Поставьте шкаф на место, вставьте полки 6 и ящик на свои места. Закрепите створки 7, 10, 17. Отрегулируйте зазоры как показано на схеме, установите толкатели в наиболее подходящем Вам месте (схему установки толкателя смотрите выше) (схема 5).

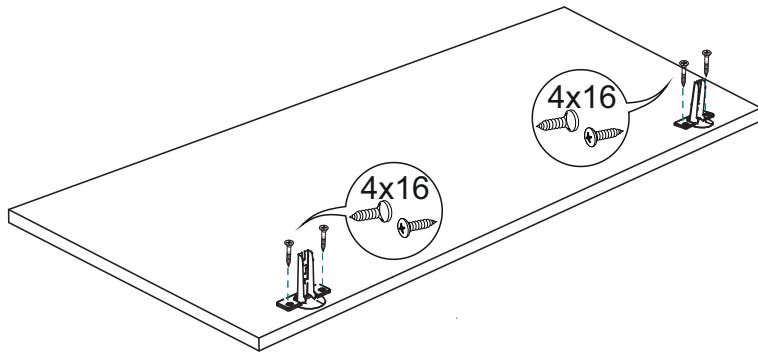
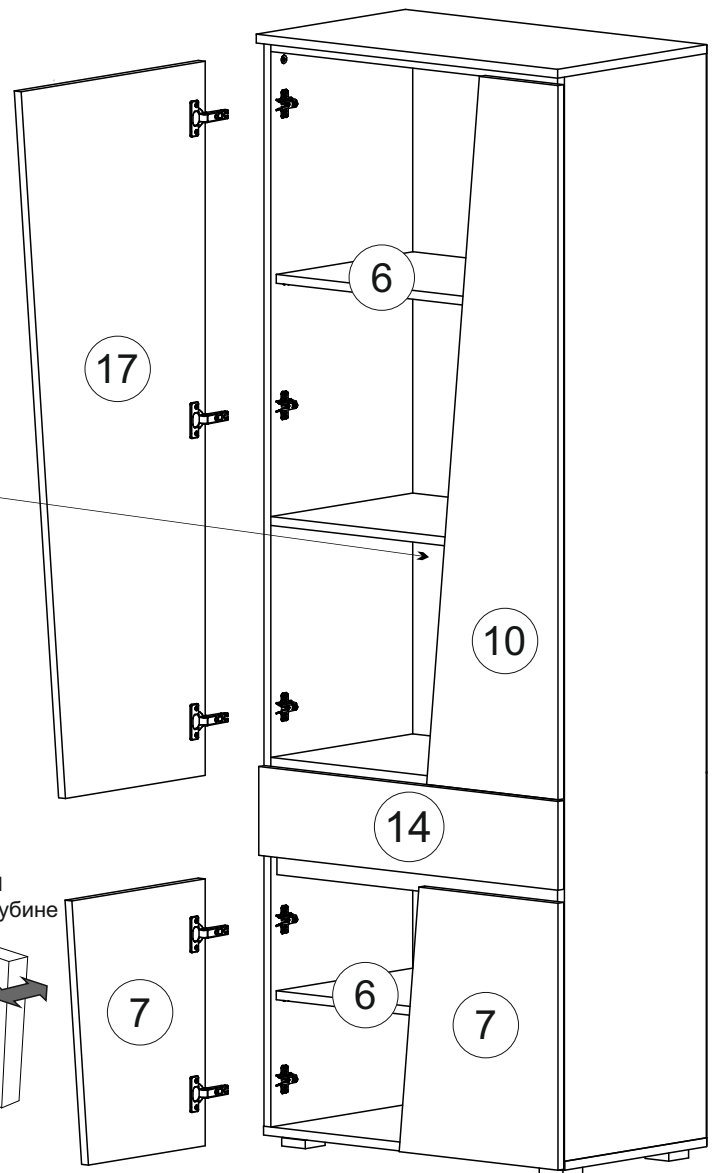
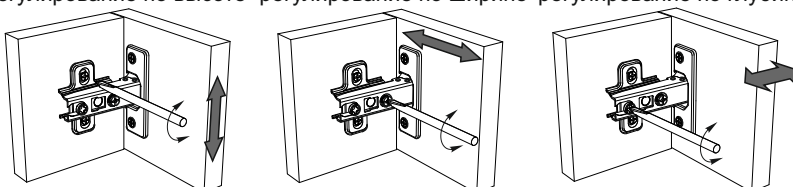


схема 5



Регулирование зазоров и положения дверей с петлями
 регулирование по высоте регулирование по ширине регулирование по глубине



Инструкция по уходу за мебелью и правила эксплуатации

Для поддержания надлежащего внешнего вида и увеличение срока эксплуатации рекомендуется соблюдать следующие общие правила:

1. Мебель должна эксплуатироваться в сухих и теплых помещениях, имеющих отопление и вентиляцию при температуре воздуха не ниже +1° и не выше +40°, относительной влажности 65-85%.
2. Расположение мебели ближе одного метра от отопительных приборов и других источников тепла, а также под прямыми солнечными лучами, вызывает ускоренное старение покрытия и деформацию мебельных щитов.
3. Поверхность деталей мебели следует оберегать от попадания влаги во избежание разбухания каркасов, фасадов и столешницы, отклеивания кромок на боковых поверхностях.
4. Следует оберегать поверхность мебели и ее конструктивные элементы от механических повреждений, которые могут быть вызваны воздействием твердых предметов, абразивных порошков, а также чрезмерными физическими нагрузками.
5. Изделия мебели необходимо устанавливать на ровные поверхности.
6. Рекомендуется для чистки преимущественно пользоваться мягкой тканью или замшей, смоченной и хорошо отжатой перед использованием. Всегда тщательно высушивайте (протирайте сухой тканью) смоченные участки по окончании чистки. Не следует использовать средства, обладающие абразивными свойствами, а также губки с покрытием из металлического волокнообразного или стружечного материала при чистке.
7. В процессе эксплуатации мебели возможно ослабление крепежной фурнитуры, необходимо осуществлять «затяжку» всех изделий металлофурнитуры, осуществляющих крепеж и регулировку узлов, обеспечивающих открывание и трансформацию подвижных элементов.

Общие технические указания по сборке.

Для удобства транспортировки и предохранения от повреждений, мебель поставляется в разобранном виде в индивидуальной упаковке. Вы можете собрать ее самостоятельно, либо воспользоваться услугами квалифицированных сборщиков. Не приступайте к сборке, не ознакомившись с инструкцией!

Проверить комплектность каждой упаковки, согласно комплектовочной ведомости. **При обнаружении дефектов или не комплектности к сборке не приступать. Обратитесь к продавцу.** ВНИМАНИЕ! Не рекомендуется одновременно вынимать детали из всех упаковок во избежание их смешивания (можете перепутать детали). Проверить наличие фурнитуры.

Во избежание перекосов и повреждений, а также загрязнения мебели, сборку производить на ровном полу, покрытом тканью или бумагой. Необходимо соблюдать осторожность, чтобы не повредить поверхность деталей. В сборке сложных и больших изделий желательно участие двух человек. Перед началом сборки необходимо определить расположение деталей в изделии в соответствии со схемами сборки и инструкцией.

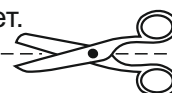
Производитель оставляет за собой право вносить незначительные изменения в конструкцию, не изменяющую внешний вид и дизайн изделия без предварительного уведомления.

Поставщик гарантирует соответствие товаров требованиям ГОСТа 16371-14 при соблюдении условий транспортировки, хранения, сборки (для мебели поставляемой в разобранном виде), эксплуатации.

Гарантийный срок эксплуатации мебели: детской и для общественных помещений - 18 месяцев, бытовой – 24 месяца. Гарантийный срок при розничной продаже через торговую сеть исчисляются со дня продажи мебели, но в пределах 30 месяцев со дня ее изготовления. Срок эксплуатации 10 лет.



Россия, 440054, г.Пенза,
ул. Аустрина, д. 139А
Телефон: +7(8412)20-20-37
E-mail: mif-penza@mail.ru
<http://mebelmif.ru>



отрезать и
приклеить

Гостиная «Соренто» «Шкаф высокий закрытый»

Соответствует
ГОСТ 16371-14

Дата изготовления: 20____ год
Гарантийный срок эксплуатации 24 мес.
Срок службы изделия 10 лет.
Материал: ЛДСП