

### ОБЩИЕ ТЕХНИЧЕСКИЕ УКАЗАНИЯ ПО СБОРКЕ.

Перед сборкой внимательно ознакомьтесь с данной инструкцией, проверьте комплектность деталей и фурнитуры по комплектовочной ведомости. Для сборки элементов желательно воспользоваться помощью квалифицированных специалистов.

Во избежании появления царапин, сборку необходимо проводить на мягком подстилочном материале. Согласно схемам сборки прикрепить необходимую фурнитуру. После этого можно приступать к сборке комплекта. Рекомендуется монтировать каркас в горизонтальном положении.

В мебельном наборе могут быть конструктивные изменения, не указанные в данной инструкции и не ухудшающие качество изделия, так как мы постоянно работаем над улучшением производимой продукции. Вниманию!!! Сохраняйте упаковку до полной сборки изделия.

### ГАРАНТИЙНЫЕ ОБЯЗАТЕЛЬСТВА.

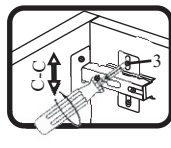
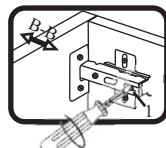
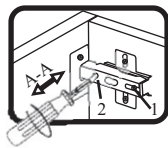
- Изготовитель гарантирует соответствие мебели требованиям ГОСТа 6371-93 при соблюдении условий транспортировки, хранения, сборки (для мебели, поставляемой в разобранном виде), эксплуатации.
- Гарантийный срок эксплуатации мебели: Для общественных помещений -18 мес., бытовой - 24 мес. Гарантийный срок при розничной продаже через торговую сеть исчисляется со дня продажи мебели, при вне розничном распределении - со дня получения ее потребителем.
- Согласно постановлению правительства Российской Федерации от 16 июня 1977 г. № 720 мебель относится к товарам длительного пользования. В связи с этим по истечении срока службы (10 лет) потребитель должен обратиться в специализированную организацию по ремонту мебели с целью оценки дальнейшей пригодности мебели к безопасной эксплуатации и определение возможного дальнейшего срока службы.
- Предприятие оставляет за собой право на замену фурнитуры и метизов, не влияющих на изменение конструкции и качества изделия.
- При обнаружении брака или некомплектности обращаться к продавцу, указав номер ОТК и дату изготовления.

### ПРАВИЛА УХОДА И ЭКСПЛУАТАЦИИ.

Для сохранения эксплуатационных и эстетических качеств мебели в течении длительного срока необходимо соблюдать условия её хранения, правил эксплуатации и ухода.

- Мебель рекомендуется эксплуатировать в проветриваемом, сухом помещении с температурой воздуха не ниже +10 С и относительной влажностью воздуха 65±15 %.
- При эксплуатации изделий, имеющих стеклянные створки, полки и зеркала необходимо помнить, что эксплуатация стеклоизделий и зеркал с трещиной сопряжено с риском получения травмы. При появлении трещин надо немедленно заменить стеклоизделие.
- В процессе эксплуатации мебели возможно ослабление крепежной фурнитуры - необходимо периодически подтягивать их.
- Во избежании потери товарного вида мебель и зеркала рекомендуется защищать от прямых солнечных лучей, не должна размещаться вблизи отопительных приборов, сырых и холодных стен (может привести к изменению цвета и отслоению пленки).
- Не допускать попадания воды и технических жидкостей на поверхность мебели, не следует ставить на поверхность горячие предметы без теплоизоляционной прокладки.
- Беречь поверхность мебели от механических повреждений.
- Поверхность мебели можно чистить влажной тканью с применением средств по уходу за мебелью с последующей протиркой насухо. **Запрещено применять эфир, ацетон, бензин и др. средства содержащие спирт и растворитель по сколько печатный рисунок на фасадах не устойчив к их воздействию!!!**
- Фасадную часть следует чистить мягкой тканью с применением хозяйственного мыла, после чего вытирать насухо. Не использовать для чистки наждачную бумагу, соду и др. средства, содержащие абразивные материалы.

### СИСТЕМА РЕГУЛИРОВАНИЯ СТВОРОК



Если створка наклонена вправо или влево относительно вертикали корпуса, нужно выправить наклон створки в направлении А-А винтом 2.

Если нижняя или верхняя часть створки отстает от корпуса, нужно ослабить винт 1 и сдвинуть створку в направлении В-В, а затем затянуть винт 1.

Если необходимо отрегулировать створку по высоте, нужно ослабить винт 3, отрегулировать створку в направлении С-С, а затем затянуть винт 3.

## Прихожая "Ханна" - Тумба высокая 900

(900x371x1020)

### Фурнитура(Упаковка №2)

	Наименование	Ед.изм.	Кол-во
	Ручка 10-047 скоба 128мм (С21 мет.+мет.)	шт.	3
	Шкант 6x30	шт.	20
	Петля СБК накладная	компл	4
	Саморез 3x16	шт.	32
	Саморез 3,5x16	шт.	40
	Полкодержатель	шт.	8
	Ключ под евровинт	шт.	1
	Евровинт 6x50	шт.	6
	Направляющ. ролик L350 беп.	компл	1
	Опора рег. Н-20мм металлнк	шт.	4
	Стяжка межкомодон.металл.д-6мм	шт.	2
	Эксцентрик d-15 д/плит 16мм	шт.	6
	Соед. болт S200, 11/34мм	шт.	6
	Заглушка эксц. белая №1	шт.	2
	Заглушка эксц. бож №11	шт.	4
	Заглушка под отверстие D5мм белая	шт.	4
	Соед.планка д/з стенки беп. 865мм	шт.	2

### ЛДСП 16мм Дуб Галифакс табак /Ясень Таормино

Поз.	Наименование	Кол-во	Деталь без облиц.		Упаковка
			Длина	Ширина	
1	Бок левый	1	968	354	№1
2	Бок правый	1	968	354	№1
3	Дно	1	900	371	№1
4	Крышка	1	900	254	№1
5	Дверь универс.	2	446	780	№1
6	Планка стяжная	1	868	90	№1

### ЛДСП 16мм Белая Шагрень

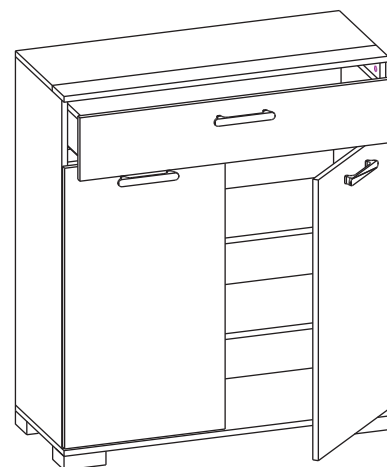
Поз.	Наименование	Кол-во	Деталь без облиц.		Упаковка
			Длина	Ширина	
7	Бок ящика лев.	1	100	350	№1
8	Бок ящика прав.	1	100	350	№1
9	Зад. стенка ящ.	1	100	810	№1
10	Полка вставная	2	865	353	№1

### ЛМДФ 16мм Пленка ПВХ Siena / ПВХ Графит

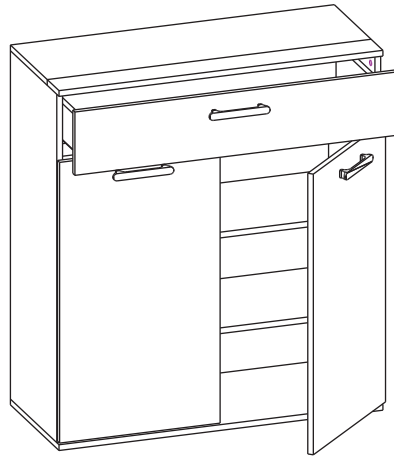
Поз.	Наименование	Кол-во	Деталь без облиц.		Упаковка
			Длина	Ширина	
11	Декор планка	1	900	117	№1
12	Накладка	1	896	176	№1

### ХДФ Белый

Поз.	Наименование	Кол-во	Деталь без облиц.		Упаковка
			Длина	Ширина	
13	Дно ящика двп	1	838	353	№1
14	З/с Двп	3	330	896	№1



## СХЕМА СБОРКИ



1. Установите всю необходимую фурнитуру (дюбели эксцентриковой стяжки, шканты, направляющие) на детали заранее.
2. Соберите каркас тумбы согласно рисунка:
  - соедините крышку 4 с декоративной планкой 11
  - соберите каркас (не забудьте распорную плнку №6)
  - набейте заднюю стенку 14 саморезами 3x16 (рекомендуется проверять диагональ);
  - прикрутите опоры №1 ко дну 3
3. Соберите ящики:
  - прикрутите бока 7,8 к задней стенке 9 на евроинт и шканты;
  - прикрутите накладку ящика 12 на эксцентриковые стяжки 16мм и шканты;
  - положите ящик кромкой вниз и набейте дно ДВП 13 саморезами 3x16 (рекомендуется проверять диагональ);
  - прикрутите направляющие
4. Установите тумбу на место:
  - установите ящик в тумбу.
  - закрепите двери на бок 1,2
  - прикрутите ручки саморезами 4x25.
  - отрегулируйте двери при помощи петель согласно схеме.

