

Правила хранения, ухода и эксплуатации мебели

Для поддержания надлежащего внешнего вида и долговечности мебели рекомендуется соблюдать следующие правила:

1. Использовать мебель строго по назначению.
2. Мебель необходимо хранить и эксплуатировать в сухих и теплых помещениях, оборудованных отоплением и вентиляцией, при температуре не ниже +2 С и не выше +40 С и относительной влажности воздуха от 45 до 70%.
3. Не устанавливать мебель под прямые солнечные лучи, вблизи отопительных приборов, сырых или холодных стен, чтобы избежать ухудшения внешнего вида и эксплуатационных свойств.
4. Не допускать попадания на мебель нагревательных приборов, горячих предметов или воздуха, температура которых превышает +80 С, так как контакт с ними может привести к деформации мебельных материалов. Горячие предметы ставить на теплоизоляционные подставки.
5. Во избежание набухания щитов и отслоения мебельных материалов не допускать скопления воды на поверхности мебельных изделий.

Претензии по разбуханию элементов мебели не принимаются, так как это происходит только из-за неправильной эксплуатации мебели.

6. Беречь поверхность мебели от механических повреждений.
7. Уход за мебелью и лицевой фурнитурой осуществлять с помощью мягкой влажной ткани и специально предназначенных для мебели чистящих и полирующих средств. После чего протирать насухо.
8. Не использовать для удаления пятен с мебели средства, содержащие абразивные материалы, эфир, ацетон, бензин и другие растворители.
9. Во избежание порчи мебельной фурнитуры (петли, ручки и др.) следует хранить пищевые кислоты в закрытых сосудах.
10. Для открывания - закрывания дверей и выдвигаемых ящиков не следует прилагать чрезмерных усилий. Их надлежащая работа обеспечивается путем своевременной регулировки и смазки.
11. В случае перестановки мебели полностью освободить изделие от посторонних предметов, вынуть выдвигаемые ящики и съемные полки. Во избежание поломки опор перемещать изделие необходимо над уровнем пола. При необходимости отрегулировать опоры и петли на створках.

Гарантийные обязательства

1. Предприятие - изготовитель гарантирует сохранность качественных показателей мебели в течение гарантийного срока эксплуатации - 24 месяцев со дня продажи, при условии соблюдения потребителем правил, изложенных в данной инструкции.
2. Срок службы 10 лет.
3. Гарантийное обслуживание не распространяется на механические повреждения, возникшие при транспортировке, хранении или некачественной сборке-установке, а также на ущерб, нанесенный вследствие несчастных случаев или обстоятельств непреодолимой силы.
4. Гарантийное обслуживание не включает периодическое обслуживание и ремонт или замену деталей, вышедших из строя в связи с их естественным износом.
5. Гарантийное обслуживание не производится в случаях: утраты договора и документов об оплате; истечения гарантийного срока; несоблюдения потребителем выше указанных правил хранения, ухода и эксплуатации мебели; самостоятельного ремонта или вмешательства в конструкцию изделия.

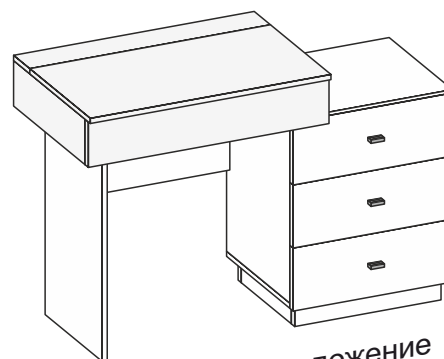
Примечание

1. Предприятие оставляет за собой право замены лицевой и крепежной фурнитуры на более современную, без внесения изменений в данную инструкцию.
2. Производственными дефектами не являются: незначительное цветовое отличие элементов изделия от образцов, от приобретенной ранее мебели, элементов на замену или по дополнительным заказам.

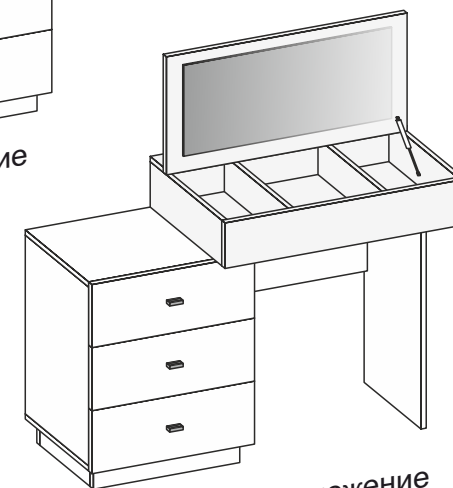
Инструкция по сборке, эксплуатации и уходу МС "КВАДРО"

СТОЛ Ст-2

Габаритные размеры 1100 x 815 x 466
Короб ЛДСП, фасад ЛДСП / Зеркало



Левое расположение
стола



Правое расположение
стола

Мебельная фабрика ООО «ДИАЛ»

МС «КВАДРО» Стол Ст-2

Изготовлено в соответствии с ГОСТ 16371-2014.
Гарантия 24 месяца. Срок службы 10 лет. Дата изготовления на упаковке изделия.

Россия, г. Пенза, ул. Антонова, 3
тел.: 8 (8412) 69-86-30, 69-86-31
dial_meb@mail.ru www.dialmebel.ru



Инструкция по сборке



Внимательно изучите эскиз и инструкцию по сборке.

!!! Срок службы мебели зависит от качества сборки изделия, поэтому рекомендуем доверить сборку профессионалам !!!

!!! При использовании шурупов и гвоздей обратите внимание на то, чтобы они не оказались слишком длинными или короткими !!!

Выбрать расположение стола: правое или левое (**В схеме описано правое расположение!**). В зависимости от расположения изделия, досверлить 2 отверстия Ø8 мм в одной из боковин (1) и 2 отверстия Ø5 мм в крыше (4). Отверстия Ø5 мм в крыше (4) и отверстия под межсекционную стяжку в крыше (5) должны совпадать (рис.1).

Сборка тумбы с ящиками:

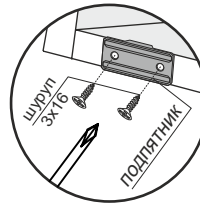
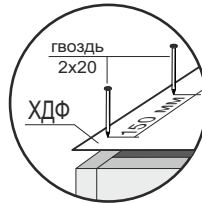
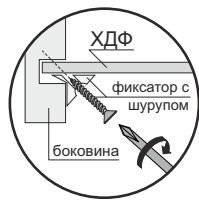
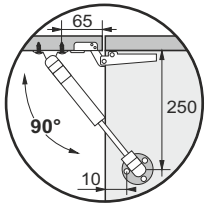
1. К боковинам (1) прикрутить направляющие шурупами 4x16 по наметкам (рис.1).
2. Соединить боковины (1) с крышкой (3) еврошурупами (рис.1).
3. В пропилы боковин (1) и крышки (3) вставить заднюю стенку, состоящую из ХДФ (14) и соединительной планки. Затем на боковины (1) установить крышу (4), используя эксцентрики. Замерить диагонали секции (они должны быть равны: +/- 2 мм) и закрепить ХДФ (14), с помощью фиксаторов с шурупами (рис.1).
4. **Сборка основания тумбы с ящиками:** Шурупами 3x16 прикрутить подпятники к стяжкам (6,7). Соединить стяжки (6,7) эксцентриками, затем прикрепить к крыше (3) уголками 2x20 и шурупами 4x16 (рис.1,3).
5. **Сборка верхней части изделия:** Соединить крышу (5) со стяжками (8,9,10) и планкой (17), используя эксцентрики и еврошурупы (рис.1).
6. **Сборка целого изделия:** К боковине (2) прикрутить подпятники шурупами 3x16. Соединить стяжку (11) с боковиной (2) и ранее просверленной боковиной (1) еврошурупами. Затем межсекционными стяжками соединить крыши (4,5) (рис.1).

Сборка выдвижного ящика:

7. Соединить детали ящика (12,13) еврошурупами. Замерить диагонали получившегося ящика и прибить ХДФ (15) гвоздями 2x20 (рис.2).
8. К створке (16) прикрутить ручку винтами M4x16. Установить створку (16) на собранный ящик с помощью эксцентриков (рис.2).
9. Прикрутить ответные части направляющих по центру деталей ящика (12) шурупами 4x16 (рис.2).
10. Установить изделие на постоянное место, вставить выдвижные ящики в короб тумбы.

Установка крыши изделия:

11. Используя петли и шурупы 4x16 соединить крышу с зеркалом (19) с планкой (18) (рис.1).
12. Установить собранную крышу на стяжки (9,10) с помощью эксцентриков (рис.1).
13. Отрегулировать петли. Установить и отрегулировать газ-лифт (рис.1).



Используемая фурнитура

Гвоздь 2x20	Эксцентрик 16 мм	Еврошуруп 7x50	Шуруп 3/4x16	Винт M4x16	Петля	Газ-лифт	Направляющие 350 мм
Фиксатор с шурупом	Уголок 20x20	Мебельная стяжка	Ручка	Подпятник	Заглушка мебельная		

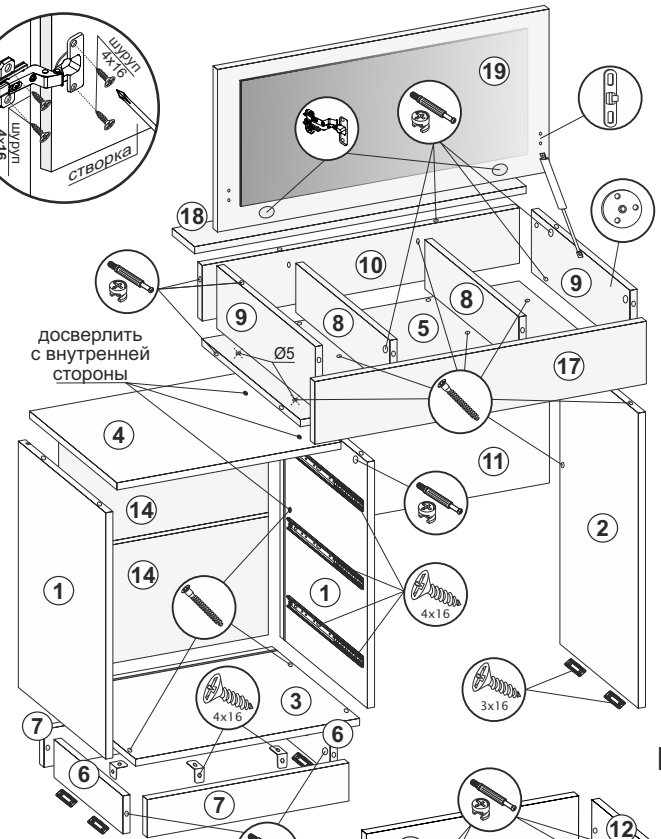
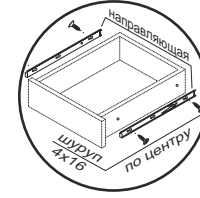
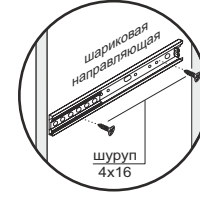
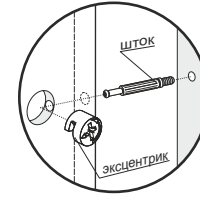
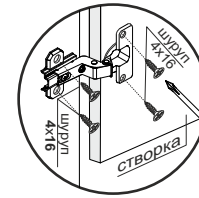
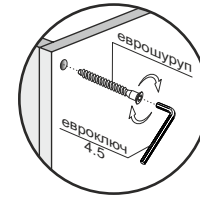


Рис.1

Рис.2

№	Название	Кол	Размер, мм
1	Боковина	2	542 x 390
2	Боковина	1	659 x 350
3	Крыша Низ	1	500 x 390
4	Крыша Верх	1	500 x 390
5	Крыша	1	708 x 440
6	Стяжка	2	308 x 85
7	Стяжка	2	450 x 85
8	Стяжка	2	423 x 110
9	Стяжка	2	440 x 140
10	Стяжка	1	708 x 124
11	Стяжка	1	542 x 308
12	Деталь ящика	6	350 x 120
13	Деталь ящика	6	409 x 120
14	ХДФ	2	277 x 480
15	ХДФ	3	438 x 348
16	Створка ящика	3	496 x 189
17	Планка	1	740 x 140
18	Планка	1	740 x 100
19	Крыша с зерк.	1	740 x 363

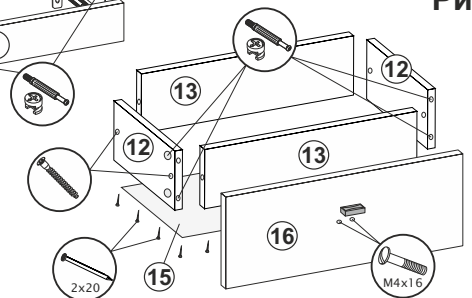


Рис.3

Крепление основания Вид снизу

