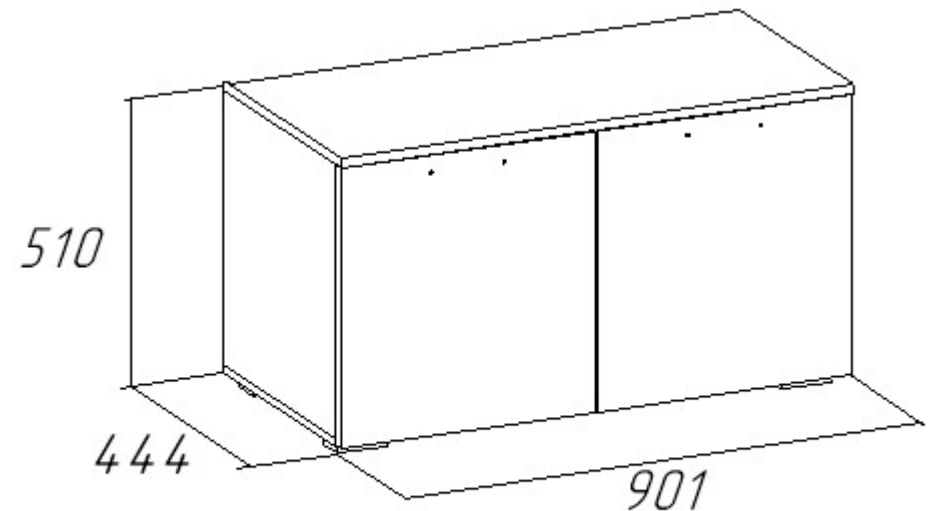


# Коллекция «Виктория»

## Тумба большой вешалки

### Ясень Шимо светлый/Филадельфия



**Паспорт**  
и инструкция по сборке и эксплуатации мебели

## Общие технические указания по сборке

1. Освободить детали от упаковки.
2. Проверить наличие деталей и фурнитуры по комплектовочным ведомостям. **При обнаружении дефектов или некомплектности к сборке не приступать. Обратитесь к продавцу.**
3. Во избежание порчи деталей, сборку необходимо производить вдвоем в горизонтальном положении на ровном полу, покрытом тканью или бумагой.

**Таблица 1 Комплектовочная ведомость на узлы и детали прихожей «Виктория» Тумба вешалки большой.**

Наименование детали	Размеры, мм	Кол-во	№ по схеме	№ пакета
Бок (лев. и прав.)	458*420	2	1 лев., 2 пра.	1
Столешница	458*420	1	3	1
Крышка	901*440	1	4	1
Дно	901*420	1	5	1
Полка	425*414	2	6	1
Задняя стенка (ДВП)	242*896	2	9	1
Профиль соединительный для ДВП	864	1	-	1
Дверь (рамка, лев. и прав.)	470*446	2	11	2

Мебель необходимо хранить и эксплуатировать в сухих и теплых помещениях, имеющих отопление и вентиляцию, при температуре от +5<sup>0</sup> до +40<sup>0</sup>С при относительной влажности воздуха 50-60%.

Удаление пыли с поверхности мебели следует производить сухой мягкой тканью (фланель, миткаль). Не допускается применение **СПИРТСОДЕРЖАЩИХ ЧИСТЯЩИХ СРЕДСТВ**, соды, порошков и других материалов, не предназначенных для ухода за мебелью.

Поверхность изделия следует предохранять от попадания на неё влаги (во избежание разбухания), различных растворителей, кислот, щелочей и механических повреждений.

Помните, что сохранность и долговечность изделия зависит не только от её конструкции и качества материалов, но и от правильной эксплуатации и ухода за ней.

### Гарантии изготовителя

Приобретая изделия мебели, убедитесь в полной комплектности набора и отсутствии механических повреждений комплектующих, облицовки и стеклянных элементов мебели.

Претензии от покупателей принимаются магазинами, продавшими товар, в течение 12 месяцев со дня приобретения мебели, с обязательным приложением товарного чека, этикетки и паспорта изделия.

Предприятие не рассматривает претензии, поступающие непосредственно от потребителей, без обращения в торговую организацию.

Предприятие не отвечает по дефектам, появившимся из-за несоблюдения покупателем правил эксплуатации, сборки, транспортировки и ухода за мебелью.

Предприятие не несет ответственности по повреждениям, возникшим в результате транспортировки мебели в собранном виде.

**В процессе производства изготовитель считает возможным производить конструктивные и технологические изменения, направленные на улучшение качества мебели и удовлетворение спроса населения.**

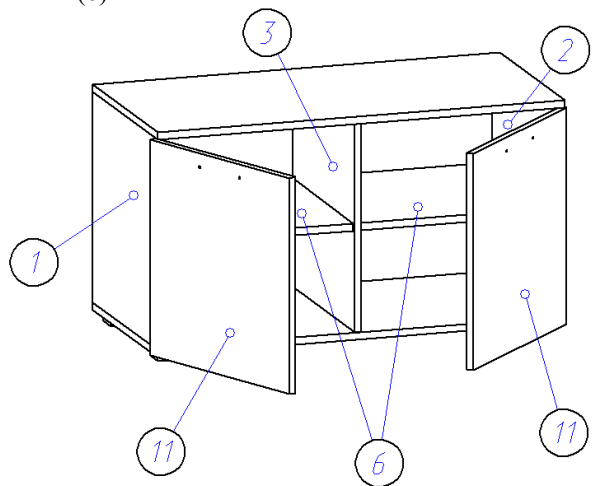
Дата комплектовки фурнитуры \_\_\_\_\_

Комплектовщик фурнитуры \_\_\_\_\_

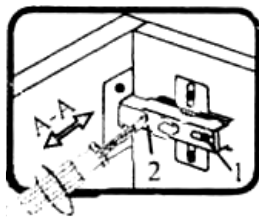
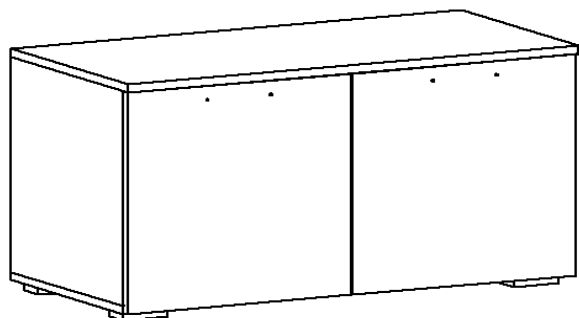
### **УВАЖАЕМЫЙ ПОКУПАТЕЛЬ!**

**Благодарим за покупку и надеемся, что Вы примите во внимание наши рекомендации, и тогда мебель будет служить для Вас длительное время**

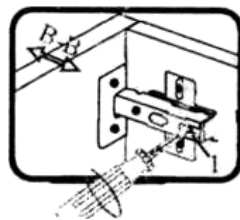
5. По наколам на боках (1,2) при помощи саморезов (4\*16) 3,5\*16 крепятся фасады (11). В отверстия на боках (1,2) и стоевой (3) ставятся полкодержатели, а на них устанавливаются полки (6).



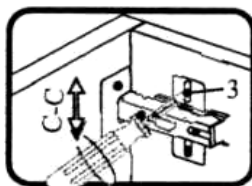
6. Прикручиваются ручки с помощью винтов (винты в комплекте с ручками) и шайб. После того как навесили фасад, производится его регулировка согласно предоставленным схемам.



Если фасад наклонен вправо или влево относительно вертикали корпуса, нужно выправить наклон фасада в направлении А-А винтом 2.



Если нижняя или верхняя часть фасада отстает от корпуса, нужно ослабить винт 1 и сдвинуть фасад в направлении В-В, а затем затянуть винт 1.



Если необходимо отрегулировать фасад по высоте, нужно ослабить винт 3, отрегулировать фасад в направлении С-С, а затем затянуть винт 3.

Таблица 3 Комплекточная ведомость на фурнитуру

№	Наименование	Ед. изм.	Кол-во
1.	Гвоздь 1,2*20	шт.	80
2.	Евровинт 6,3*50	шт.	6
3.	Заглушка к евровинту	шт.	6
4.	Заглушка под эксцентрик	шт.	6
5.	Ключ под евровинт	шт.	1
6.	Петля для накладной двери БЕЗ ДОВОДЧИКА (комплектация ЭКОНОМ)	комп.	4
7.	Петля для накладной двери С ДОВОДЧИКОМ (комплектация ПРЕСТИЖ)	комп.	4
8.	Опора (ножка прямоугольная) Н=023 D=020	шт.	4
9.	Полкодержатель никель 5мм	шт.	8
10.	Ручка-скоба RS-009-128 бронза	шт.	2
11.	Саморез 3,5*16	шт.	38
12.	Саморез 4,0*30	шт.	13
13.	Стяжка эксцентрик	шт.	6
14.	Стяжка межсекционная	шт.	2
15.	Шайба под ручку	шт.	4
16.	Шкант 30*8	шт.	6
17.	Паспорт изделия	шт.	1

**Внешний вид фурнитуры на картинке может отличаться от внешнего вида фурнитуры, идущей в комплекте**

