

Правила хранения, ухода и эксплуатации мебели

Для поддержания надлежащего внешнего вида и долговечности мебели рекомендуется соблюдать следующие правила:

1. Использовать мебель строго по назначению.
2. Мебель необходимо хранить и эксплуатировать в сухих и теплых помещениях, оборудованных отоплением и вентиляцией, при температуре не ниже +2 С и не выше +40 С и относительной влажности воздуха от 45 до 70%.
3. Не устанавливать мебель под прямые солнечные лучи, вблизи отопительных приборов, сырых или холодных стен, чтобы избежать ухудшения внешнего вида и эксплуатационных свойств.
4. Не допускать попадания на мебель нагревательных приборов, горячих предметов или воздуха, температура которых превышает +80 С, так как контакт с ними может привести к деформации мебельных материалов. Горячие предметы ставить на теплоизоляционные подставки.
5. Во избежание набухания щитов и отслоения мебельных материалов не допускать скопления воды на поверхности мебельных изделий.

Претензии по разбуханию элементов мебели не принимаются, так как это происходит только из-за неправильной эксплуатации мебели.

6. Беречь поверхность мебели от механических повреждений.
7. Уход за мебелью и лицевой фурнитурой осуществлять с помощью мягкой влажной ткани и специально предназначенных для мебели чистящих и полирующих средств. После чего протирать насухо.
8. Не использовать для удаления пятен с мебели средства, содержащие абразивные материалы, эфир, ацетон, бензин и другие растворители.
9. Во избежание порчи мебельной фурнитуры (петли, ручки и др.) следует хранить пищевые кислоты в закрытых сосудах.
10. Для открывания - закрывания дверей и выдвигаемых ящиков не следует прилагать чрезмерных усилий. Их надлежащая работа обеспечивается путем своевременной регулировки и смазки.
11. В случае перестановки мебели полностью освободить изделие от посторонних предметов, вынуть выдвигаемые ящики и съемные полки. Во избежание поломки опор перемещать изделие необходимо над уровнем пола. При необходимости отрегулировать опоры и петли на створках.

Гарантийные обязательства

1. Предприятие - изготовитель гарантирует сохранность качественных показателей мебели в течение гарантийного срока эксплуатации - 24 месяцев со дня продажи, при условии соблюдения потребителем правил, изложенных в данной инструкции.
2. Срок службы 10 лет.
3. Гарантийное обслуживание не распространяется на механические повреждения, возникшие при транспортировке, хранении или неквалифицированной сборке-установке, а также на ущерб, нанесенный вследствие несчастных случаев или обстоятельств непреодолимой силы.
4. Гарантийное обслуживание не включает периодическое обслуживание и ремонт или замену деталей, вышедших из строя в связи с их естественным износом.
5. Гарантийное обслуживание не производится в случаях: утраты договора и документов об оплате; истечения гарантийного срока; несоблюдения потребителем выше указанных правил хранения, ухода и эксплуатации мебели; самостоятельного ремонта или вмешательства в конструкцию изделия.

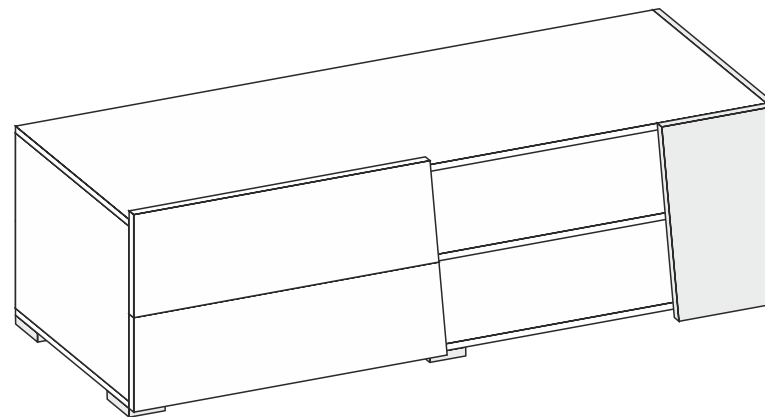
Примечание

1. Предприятие оставляет за собой право замены лицевой и крепежной фурнитуры на более современную, без внесения изменений в данную инструкцию.
2. Производственными дефектами не являются: незначительное цветовое отличие элементов изделия от образцов, от приобретенной ранее мебели, элементов на замену или по дополнительным заказам.

Инструкция по сборке, эксплуатации и уходу Стенка "Аллегро-10"

ТУМБА

Габаритные размеры 1500 x 478 x 420
Короб ЛДСП, фасад ЛДСП



Мебельная фабрика ООО «ДИАЛ»

«Аллегро-10» Тумба

Изготовлено в соответствии с ГОСТ 16371-2014.
Гарантия 24 месяца. Срок службы 10 лет. Дата изготовления на упаковке изделия.

Россия, г. Пенза, ул. Антонова, 3
тел.: 8 (8412) 69-86-30, 69-86-31
dial_meb@mail.ru www.dialmebel.ru



Инструкция по сборке



1. Внимательно изучить эскиз и инструкцию по сборке.
2. Сборку производить в горизонтальном положении лицевой частью вниз.
3. Шурупами 4x16 прикрутить опоры к нижней крыше (4) (рис.1).
4. К боковинам (1,2) крепить направляющие, используя шурупы 3,5x16 (рис.1).
5. Соединить боковины (1,2), нижнюю крышу (4) и стяжку (5) еврошурупами (рис.1).
6. К собранной части изделия присоединить сначала верхнюю крышу (4), затем боковину (3) и только потом створку (13), используя эксцентрики (рис.1).
7. Замерить диагонали секции (они должны быть равны: +/- 2 мм). Прибить гвоздями 2x20 заднюю стенку, состоящую из ХДФ (9,10), соединительной планки и соединителей ХДФ/ДВП.
8. **Произвести сборку ящиков:** Соединить детали ящика (6,7) еврошурупами. Замерить диагонали получившихся ящиков и прибить ХДФ (8) гвоздями 2x20. Установить створки (11,12) на собранные ящики с помощью эксцентриков. Прикрутить ответные части направляющих по центру деталей ящика (6) шурупами 3,5x16. (рис.2).
9. Установить изделие на постоянное место. Вставить выдвижные ящики в короб тумбы. **(ящики устанавливать после окончательной сборки короба изделия)**
10. **При использовании шурупов и гвоздей обратите внимание на то, чтобы они не оказались слишком длинными или короткими.**

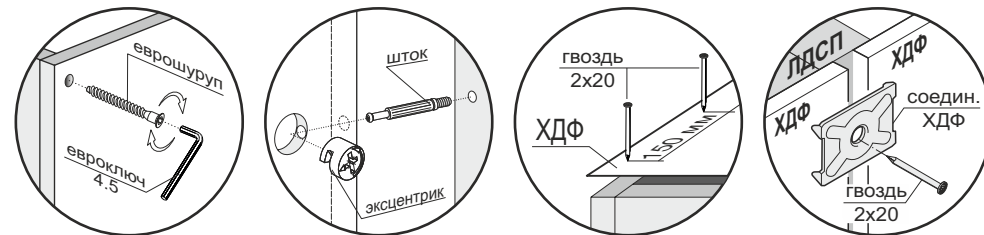
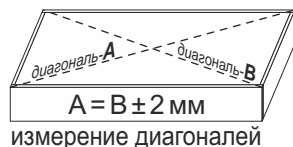


Рис.1

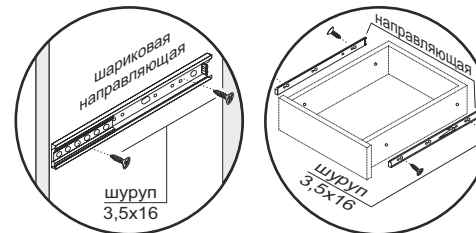
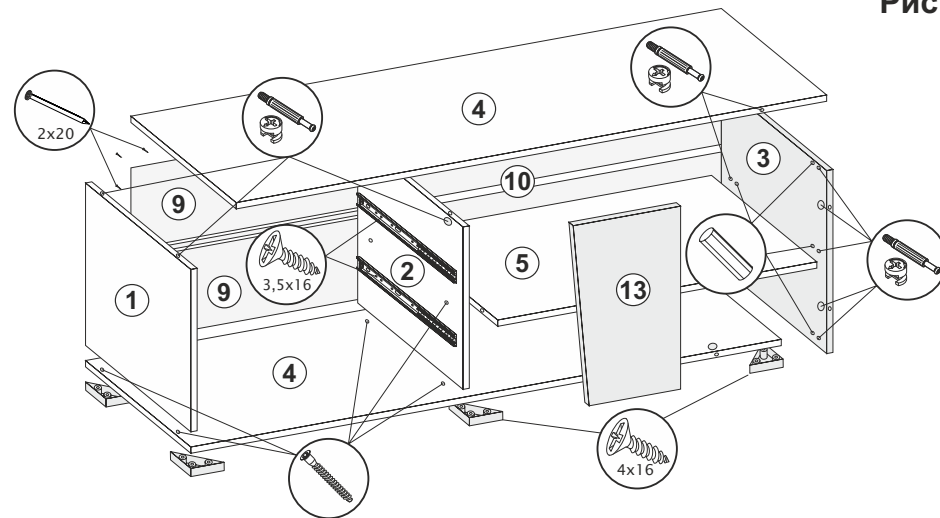
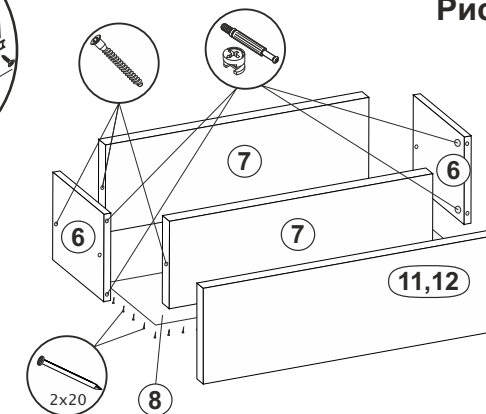


Рис.2



Ответные части направляющих устанавливать по центру деталей ящиков (6) шурупами 3,5x16.

Срок службы мебели зависит от качества сборки, поэтому рекомендуем доверить сборку профессионалам

Необходимый инструмент

Еврокюльч 4.5	Отвертка крест.	Отвертка плоская	Молоток	Электродрель	Уровень строит.	Изм. рулетка

Используемая фурнитура

Гвоздь 2x20	Эксцентрик 16 мм	Еврошуруп 7x50	Шуруп 3,5/4x16	Шкант	Направляющие 350 мм		
Опора мебельная	Соединитель ДВП/ХДФ	Соединительная планка	Заглушка мебельная				

№	Название	Кол-во	Размер, мм
1	Боковина лев.	1	400 x 406
2	Боковина центр.	1	400 x 406
3	Боковина прав.	1	458 x 400
4	Крыша	2	1484 x 400
5	Стяжка	1	802 x 400
6	Деталь ящика	4	350 x 150
7	Деталь ящика	4	592 x 150
8	ХДФ	2	621 x 347
9	ХДФ	2	672 x 217
10	ХДФ	2	824 x 217
11	Створка ящика верх	1	713 x 237
12	Створка ящика низ	1	733 x 217
13	Створка прав. F	1	269 x 458