

Правила эксплуатации и ухода за мебелью.

Мебель необходимо хранить и эксплуатировать в сухих и теплых помещениях, имеющих отопление и вентиляцию, при температуре от +5⁰ до +40⁰С при относительной влажности воздуха 50-60%.

Удаление пыли с поверхности мебели следует производить сухой мягкой тканью (фланель, миткаль). Не допускается применение **СПИРТСОДЕРЖАЩИХ ЧИСТЯЩИХ СРЕДСТВ**, соды, порошков и других материалов, не предназначенных для ухода за мебелью.

Поверхность изделия следует предохранять от попадания на неё влаги (во избежание разбухания), различных растворителей, кислот, щелочей и механических повреждений.

Помните, что сохранность и долговечность изделия зависит не только от её конструкции и качества материалов, но и от правильной эксплуатации и ухода за ней.

Гарантии изготовителя

Приобретая изделия мебели, убедитесь в полной комплектности набора и отсутствии механических повреждений комплектующих, облицовки и стеклянных элементов мебели.

Претензии от покупателей принимаются магазинами, продавшими товар, в течение 24 месяцев со дня приобретения мебели, с обязательным приложением товарного чека, этикетки и паспорта изделия.

Предприятие не рассматривает претензии, поступающие непосредственно от потребителей, без обращения в торговую организацию.

Предприятие не отвечает по дефектам, появившимся из-за несоблюдения покупателем правил эксплуатации, сборки, транспортировки и ухода за мебелью.

Предприятие не несет ответственности по повреждениям, возникшим в результате транспортировки мебели в собранном виде.

В процессе производства изготовитель считает возможным производить конструктивные и технологические изменения, направленные на улучшение качества мебели и удовлетворение спроса населения.

Дата комплектовки фурнитуры _____

Комплектовщик фурнитуры _____

УВАЖАЕМЫЙ ПОКУПАТЕЛЬ!

Благодарим за покупку и надеемся, что Вы примите во внимание наши рекомендации, и тогда мебель будет служить для Вас длительное время

ИП Ботнарюк Лариса Владимировна

Юр.адрес:

308501, Белгородская обл.,

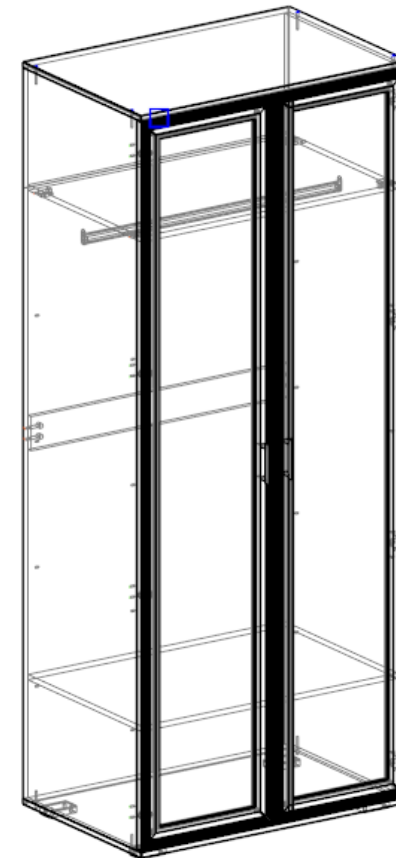
Белгородский р-н,

п. Дубовое, пер. Садовый, д.33

телефон-факс (4722) 402-430, 511-544

Коллекция Мальта Шкаф 2х. створчатый (570)

Дуб приморский/Ясень Анкор



Паспорт

и инструкция по сборке и эксплуатации мебели

Общие технические указания по сборке

1. Освободить детали от упаковки.
2. Проверить наличие деталей и фурнитуры по комплекточным ведомостям. При обнаружении дефектов или некомплектности к сборке не приступать. Обратитесь к продавцу.
3. Во избежание порчи деталей, сборку необходимо производить вдвоем в горизонтальном положении на ровном полу, покрытом тканью или бумагой.

Таблица 1 Комплекточная ведомость на узлы и детали коллекции

ЛДСП Дуб Приморский белый 16мм

Поз.	Наименование	Длина	Ширина	Кол-во
2	Бок лев.	2162	570,5	1
3	Бок пр.	2162	570,5	1
4	Крышка	901	592	1
5	Дно	901	592	1
6	Горизонт	868	570,5	1
7	Полка	867	569	1
8	Фронтальная панель	868	101	1

Штанга хром овальная

Поз.	Наименование	Длина	Ширина	Кол-во
15	Штанга хром овальная	863		1

Соединительный профиль для ДВП (2м.)

Поз.	Наименование	Длина	Ширина	Кол-во
17	Соединительный профиль для ДВП	1027,5		1
18	Соединительный профиль для ДВП	663,5		1

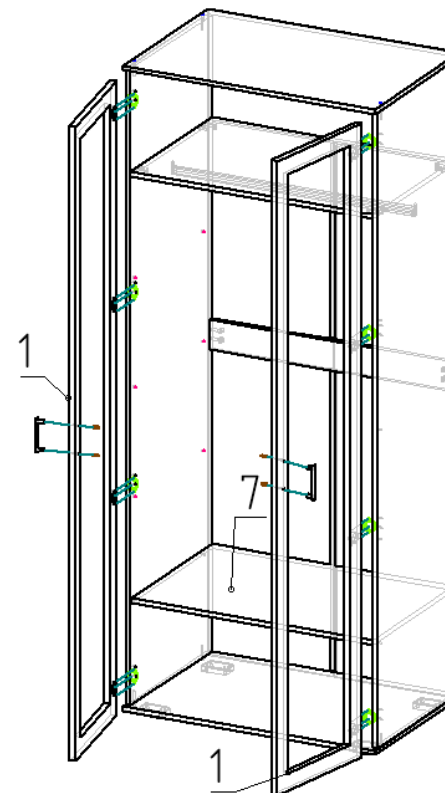
ДВП

Поз.	Наименование	Длина	Ширина	Кол-во
13	Задняя стенка	1818	447	2
14	Задняя стенка	372	896	1

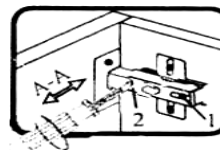
РАМКА (фасад)

Поз.	Наименование	Длина	Ширина	Кол-во
1	Рамка	2156	446	2

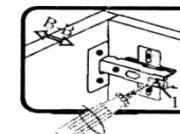
- 2) Установите полку (7) на предварительно установленные полкодержатели в имеющиеся глухие отверстия в боковинах шкафа. Далее крепим мебельные петли саморезами 3,5*16 к фасадам (1), после чего короткими еврвинтами 6,3*13 крепим фасады к корпусу шкафа.



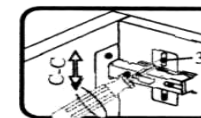
Шкаф обязательно необходимо крепить к стене на уголок с пластиковой накладкой (L-стяжка).



Если фасад наклонен вправо или влево относительно вертикали корпуса, нужно выправить наклон фасада в направлении А-А винтом 2.



Если нижняя или верхняя часть фасада отстает от корпуса, нужно ослабить винт 1 и сдвинуть фасад в направлении В-В, а затем затянуть винт 1.



Если необходимо отрегулировать фасад по высоте, нужно ослабить винт 3, отрегулировать фасад в направлении С-С, а затем затянуть винт 3.

Инструкция по сборке.

1) Саморезами 3,5*16 закрепите опоры на дно шкафа (5). Далее при помощи эксцентриковой стяжки со шкантом установите горизонт (6) и фронтальную панель (8) между боковинами (2) и (3). После чего евровинтом 6,3*50 закрепите крышу (4). На боковины саморезами 3,5*16 закрепите держатели для овальной штанги.

Далее шкаф переверните лицевой стороной к полу, проверьте диагонали и прибейте заднюю стенку ДВП (13) и (14) предварительно установив между ними соединительный профиль для ДВП (18) и (17).

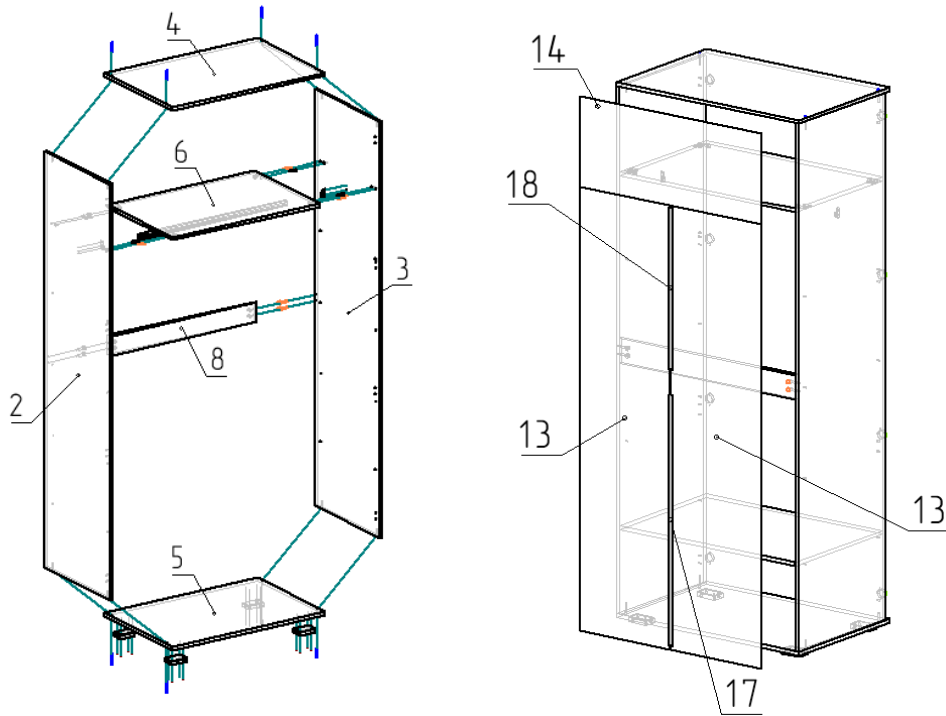


Таблица 2 Комплектовочная ведомость на фурнитуры

№	Наименование	Ед. изм.	Кол-во
1.	Ключ под евровинт	шт	1
2.	Винт М4*25 Хилтон	шт	4
3.	Демпфер самоклеяка	шт	4
4.	Евровинт 6,3*13	шт	16
5.	Евровинт 6,3*50 цинк	шт	8
6.	Заглушка к евровинту	шт	8
7.	Заглушка под эксцентрик	шт	8
8.	Стяжка эксцентрик	шт	8
9.	Уголок с пластиковой накладкой L-стяжка белый	шт	1
10.	Опора (ножка прямоугольная) Н=023 D=020 ЧЕРНАЯ	шт	4
11.	Петля накладная с доводчиком	шт	8
12.	Ручка ант.серебро замк RLG194Z.096 SA	шт	2
13.	Саморез 3,5*16	шт	40
14.	Шкант 30*8	шт	4
15.	Штангодержатель для овальной штанги	шт	2
16.	Гвозди стр. 1,2*20	шт	80
17.	Полкодержатель Г-образный малый, никель	шт	16