

### Правила эксплуатации и ухода за мебелью.

Мебель необходимо хранить и эксплуатировать в сухих и теплых помещениях, имеющих отопление и вентиляцию, при температуре от +5<sup>0</sup> до +40<sup>0</sup>С при относительной влажности воздуха 50-60%.

Удаление пыли с поверхности мебели следует производить сухой мягкой тканью (фланель, миткаль). Не допускается применение **СПИРТСОДЕРЖАЩИХ ЧИСТЯЩИХ СРЕДСТВ**, соды, порошков и других материалов, не предназначенных для ухода за мебелью.

Поверхность изделия следует предохранять от попадания на неё влаги (во избежание разбухания), различных растворителей, кислот, щелочей и механических повреждений.

Помните, что сохранность и долговечность изделия зависит не только от её конструкции и качества материалов, но и от правильной эксплуатации и ухода за ней.

### Гарантии изготовителя

Приобретая изделия мебели, убедитесь в полной комплектности набора и отсутствии механических повреждений комплектующих, облицовки и стеклянных элементов мебели.

Претензии от покупателей принимаются магазинами, продавшими товар, в течение 24 месяцев со дня приобретения мебели, с обязательным приложением товарного чека, этикетки и паспорта изделия.

Предприятие не рассматривает претензии, поступающие непосредственно от потребителей, без обращения в торговую организацию.

Предприятие не отвечает по дефектам, появившимся из-за несоблюдения покупателем правил эксплуатации, сборки, транспортировки и ухода за мебелью.

Предприятие не несет ответственности по повреждениям, возникшим в результате транспортировки мебели в собранном виде.

**В процессе производства изготовитель считает возможным производить конструктивные и технологические изменения, направленные на улучшение качества мебели и удовлетворение спроса населения.**

Дата комплектовки фурнитуры \_\_\_\_\_

Комплектовщик фурнитуры \_\_\_\_\_

### **УВАЖАЕМЫЙ ПОКУПАТЕЛЬ!**

Благодарим за покупку и надеемся, что Вы примите во внимание наши рекомендации, и тогда мебель будет служить для Вас длительное время

ИП Ботнарюк Лариса Владимировна

Юр.адрес:

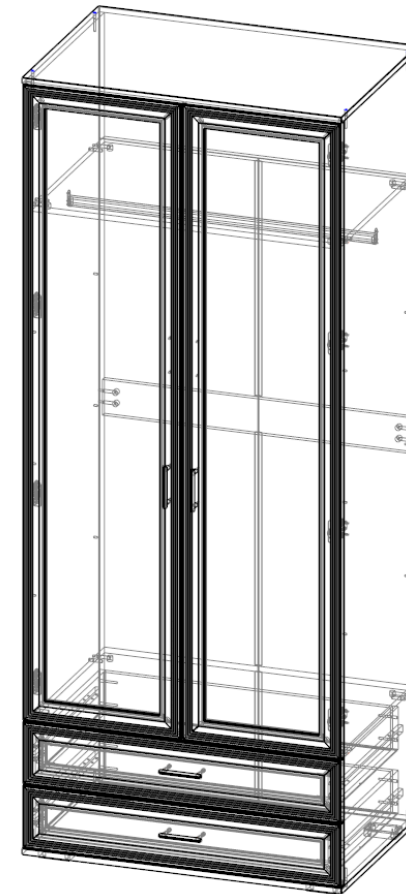
308501, Белгородская обл.,

Белгородский р-н,

п. Дубовое, пер. Садовый, д.33

телефон-факс (4722) 402-430, 511-544

## **Коллекция Мальта Шкаф 2х. створчатый (570) с ящиками Дуб приморский/Ясень Анкор**



## **Паспорт**

и инструкция по сборке и эксплуатации мебели

## Общие технические указания по сборке

1. Освободить детали от упаковки.
2. Проверить наличие деталей и фурнитуры по комплектовочным ведомостям. При обнаружении дефектов или некомплектности к сборке не приступать. Обратитесь к продавцу.
3. Во избежание порчи деталей, сборку необходимо производить вдвоем в горизонтальном положении на ровном полу, покрытом тканью или бумагой.

Таблица 1 Комплектовочная ведомость на узлы и детали коллекции

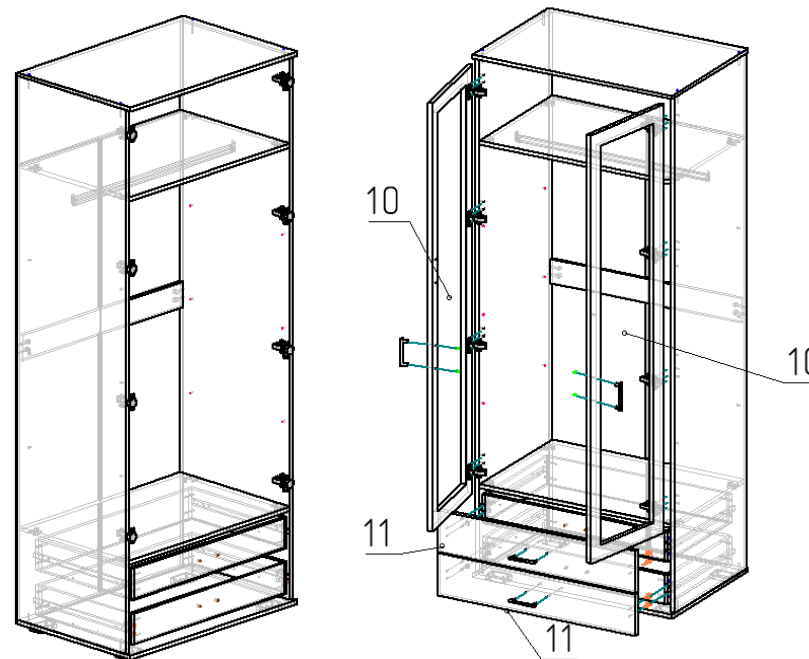
### РАМКА

Поз.	Наименование	Длина	Ширина	Кол-во
10	РАМКА	446	1796	2
11	Рамка фасад ящика	176	896	2

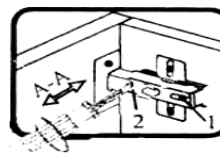
### ЛДСП Дуб Приморский белый

Поз.	Наименование	Длина	Ширина	Кол-во
1	Бок пр.	2162	570,5	1
2	Бок лев.	2162	570,5	1
3	Дно	901	592	1
4	Крышка	901	592	1
5	Горизонт	868	570,5	2
6	Задняя панель ящика	810	121	2
7	Передняя панель ящика	810	121	2
8	Фронтальная панель	868	101	1
9	Бок ящика	500,5	121	4

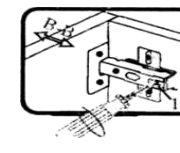
- 3) Собранные ящики устанавливаем в корпус шкафа. Далее саморезами 3,5\*16 закрепите мебельные петли к фасадам (10), после чего по наколам имеющимся на боковинах шкафа, евровинтами 6,3\*13 установите фасады. Эксцентриковой стяжкой закрепите фасады (11) на ранее установленные ящики в корпус шкафа. Далее крепим ручки к фасадам винтом 4\*25.



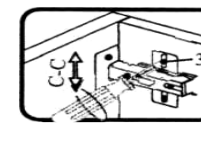
Шкаф обязательно необходимо крепить к стене на уголок с пластиковой накладкой (L-стяжка).



Если фасад наклонен вправо или влево относительно вертикали корпуса, нужно выправить наклон фасада в направлении А-А винтом 2.



Если нижняя или верхняя часть фасада отстает от корпуса, нужно ослабить винт 1 и сдвинуть фасад в направлении В-В, а затем затянуть винт 1.



Если необходимо отрегулировать фасад по высоте, нужно ослабить винт 3, отрегулировать фасад в направлении С-С, а затем затянуть винт 3.

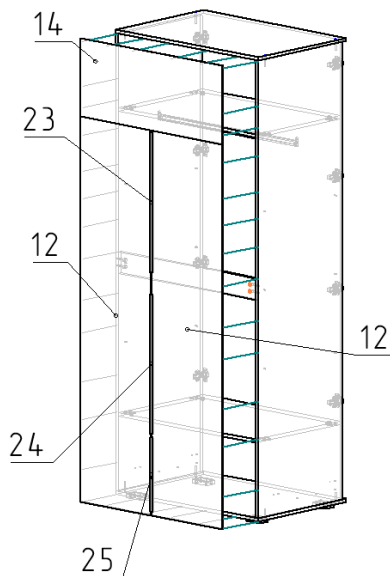
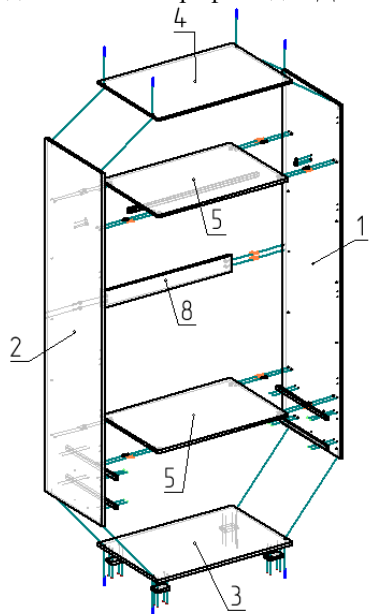
## Инструкция по сборке.

1) Саморезами 3,5\*16 закрепите опоры к детали (3). Далее производим разбор шариковых направляющих. Для того чтобы их рассоединить необходимо нажать на фиксатор, как показано на фотографии.

При помощи тех же фиксаторов ящик вытягивается из готового изделия. При этом фиксатор с одной стороны нажимается вниз, а с другой вверх. Саморезами 3,5\*16 к боковинам (2) и (1) крепим широкие части направляющих.



После чего при помощи эксцентриковой стяжки со шкантом крепим горизонт (5) и фронтальную планку к боковинам (1) и (2). Далее закрепите евровинтом 6,3\*50 крышу (4) и дно шкафа (3). Для того чтобы прибить заднюю стенку, переверните шкаф лицевой стороной к полу. Проверьте диагональ шкафа. Затем гвоздями 1,2\*20 прибейте заднюю стенку ДВП (14, 12,) предварительно установив между ними соединительный профиль для ДВП (25,23)



2) Деталь ящика (9, 6, 7) собираем при помощи евровинтов 6.3\*50. Далее гвоздями 1,2\*20 прибиваем дно ящика (ДВП) (13). После чего саморезами 3,5\*16 закрепите на боковинах ящика (9) узкую часть от направляющей.

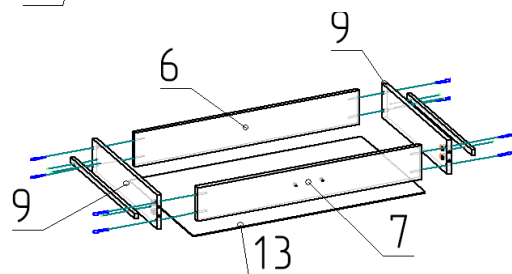


Таблица 2 Комплектующая ведомость на фурнитуры

№	Наименование	Ед. изм	Кол-во
1.	Ключ под евровинт	шт	1
2.	Винт М4*25 Хилтон	шт	8
3.	Демпфер самоклеяка	шт	8
4.	Евровинт 6,3*13	шт	16
5.	Евровинт 6,3*50 цинк	шт	24
6.	Заглушка к евровинту	шт	24
7.	Заглушка под эксцентрик	шт	20
8.	Стяжка эксцентрик	шт	20
9.	Направляющие шариковые для ящиков 500мм	компл	2
10.	Опора (ножка прямоугольная) Н=023 D=020 ЧЕРНАЯ	шт	4
11.	Петля накладная с доводчиком	шт	8
12.	Ручка ант.серебро замок RLG194Z.096 SA	шт	4
13.	Саморез 3,5*16	шт	62
14.	Шкант 30*8	шт	8
15.	Штангодержатель для овальной штанги	шт	2
16.	Гвозди стр. 1,2*20	шт	80
17.	Полкодержатель Г-образный малый, никель	шт	12