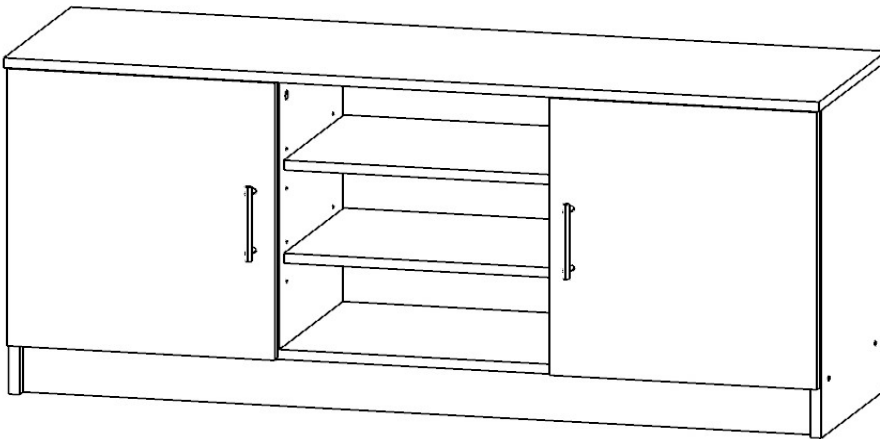


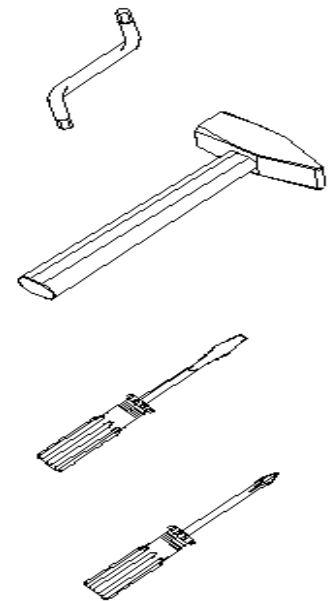
Схема сборки Тумба ТВ Лофт

Перечень деталей

| | | | | |
|----|----------------|------|-----|---|
| 1 | зад ст. ДВП | 466 | 388 | 2 |
| 2 | зад ст. ДВП | 466 | 416 | 1 |
| 4 | Дверь | 449 | 393 | 2 |
| 5 | Полка | 397 | 330 | 2 |
| 6 | Вертикальная | 534 | 350 | 1 |
| 7 | Вертикальная | 534 | 350 | 1 |
| 8 | Горизонтальная | 1200 | 370 | 1 |
| 9 | Фронтальная | 1164 | 80 | 1 |
| 10 | Вертикальная | 438 | 349 | 1 |
| 11 | Вертикальная | 438 | 349 | 1 |
| 12 | Горизонтальная | 1164 | 349 | 1 |



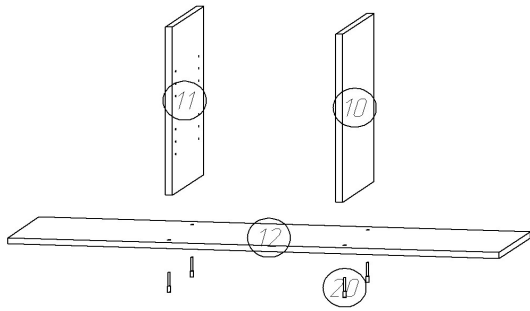
Перечень необходимого инструмента



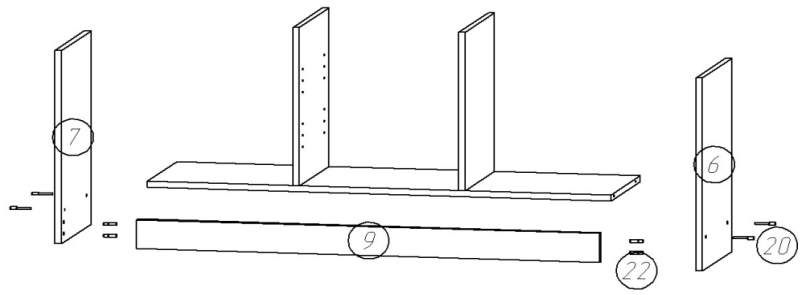
| Спецификация на фурнитуру | | | | |
|---------------------------|---------------------------------|----|----|---|
| 16 | Гвоздь 1,6x25 | шт | 50 |  |
| | Шестигранник | шт | 1 |  |
| | Заглушка самоклейка венге | шт | 12 |  |
| | Ручка С-18 + шуруп 4x25 | шт | 2 |  |
| | Петля накладная | шт | 4 |  |
| 23 | Стяжка Эксц. Саморез (комплект) | шт | 8 |  |
| | Полкодержатель | шт | 8 |  |
| 22 | Шкант 8x30 | шт | 4 |  |
| | Подпятник пластмасса | шт | 4 |  |
| 20 | Евровинт 7x50 | шт | 8 |  |
| | Шуруп 3,5x16 | шт | 8 |  |

Схема сборки

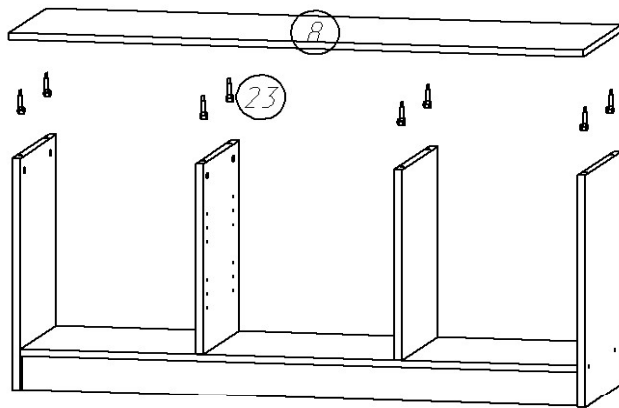
Шаг 1.



Шаг 2.

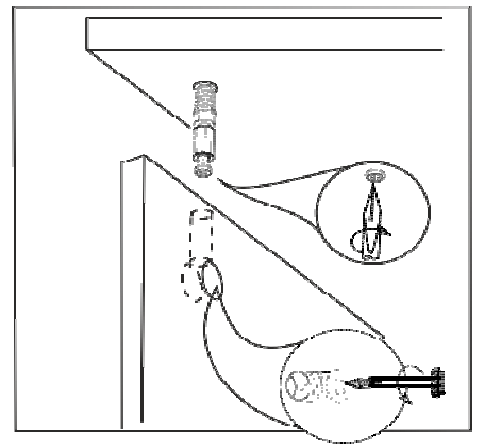
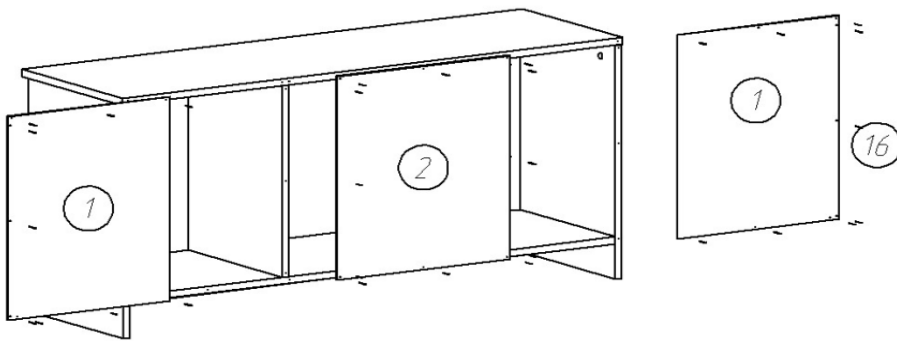


Шаг 3.



Крепление крышки
эксцентриковой стяжкой

Шаг 4.



Шаг 5.

