

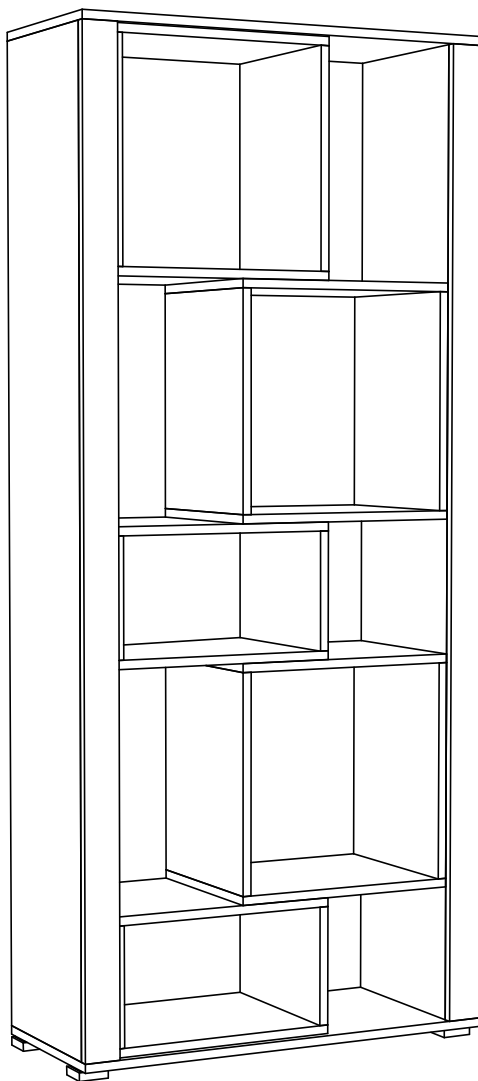
Мебельная компания «МиФ»

Паспорт изделия

Инструкция по сборке и эксплуатации мебели

Стеллаж открытый «Неаполь»

800x1844x336



Цвет корпуса: «серый»

Цвет фасада: «серый»

Цвет вставки: «зеленый / красный / серый»



Россия, 440054, Пензенская область,
г. Пенза, ул. Аустрина, д.139а

Телефон: (8412)20-20-37

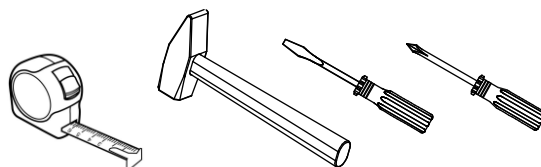
Эл. почта: mif-penza@mail.ru

Сайт: www.mebelmif.ru

Комплектовочная ведомость на детали

	Наименование	Цвет деталей в комплектации	Размер, мм	Кол-во, шт.	№ по схеме	
		Серый, зеленый, красный				
Упаковка №1	Боковина	Серый	1792x320	1	1	
	Боковина	Серый	1792x320	2	2	
	Боковина	Серый	1792x320	1	3	
	Вязка	Серый	420x320	6	6	
	Перегородка	Серый	400x320	2	7	
	Перегородка	Серый	400x320	2	8	
	Накладка	Серый	1792x66	2	9	
	Стойка	Серый	216x320	1	10	
	Стойка	Серый	216x320	1	11	
	Упаковка №2	Дно	Серый	800x336	1	4
		Крышка	Серый	800x336	1	5
ДВП		Белый	454x324	2	18	
ДВП		Белый	448x324	1	19	
ДВП		Белый	240x474	1	20	
ДВП		Белый	230x474	1	21	
ДВП		Белый	276x318	2	22	
Упаковка №3	Вязка	Зеленый/Красный/Серый	420x320	1	12	
	Вязка	Зеленый/Красный/Серый	420x320	3	13	
	Перегородка	Зеленый/Красный/Серый	400x320	1	14	
	Перегородка	Зеленый/Красный/Серый	400x320	1	15	
	Стойка	Зеленый/Красный/Серый	216x320	1	16	
	Стойка	Зеленый/Красный/Серый	216x320	1	17	

Необходимый инструмент для сборки



Эксцентрик - 30 шт 	Эксцентриковая стяжка - 30шт 	Ключ для евровинта - 1 шт 	Евровинт 6x50 -56 шт 	Еврозаглушка - 8шт 
Шкант 8x30 - 10шт 	Шуруп 4x30 - 16 шт 	Опора ОСК-20К - 4 шт 	Гвоздь 2x20 -60 шт 	

Настоятельно рекомендуем доверять сборку специалистам! Некачественная сборка может повлиять на качество мебели а так же срок ее эксплуатации. Инструкция даст Вам необходимые рекомендации по сборке, порядка которых просим Вас придерживаться. Перед сборкой необходимо внимательно ознакомиться с инструкцией, а так же проверить комплектность изделия и наличие фурнитуры.

Порядок сборки

1. Сборку рекомендуем производить вдвоем на ровной чистой поверхности подложив на пол плотную ткань или гофрокартон от упаковки изделия.

2. Соберите короба используя детали из упаковок №1 и №3.

В детали № 6,12 и 13 вверните штоки эксцентров.

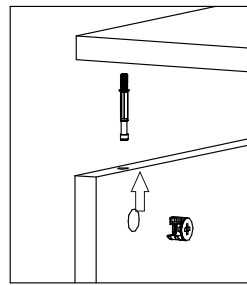
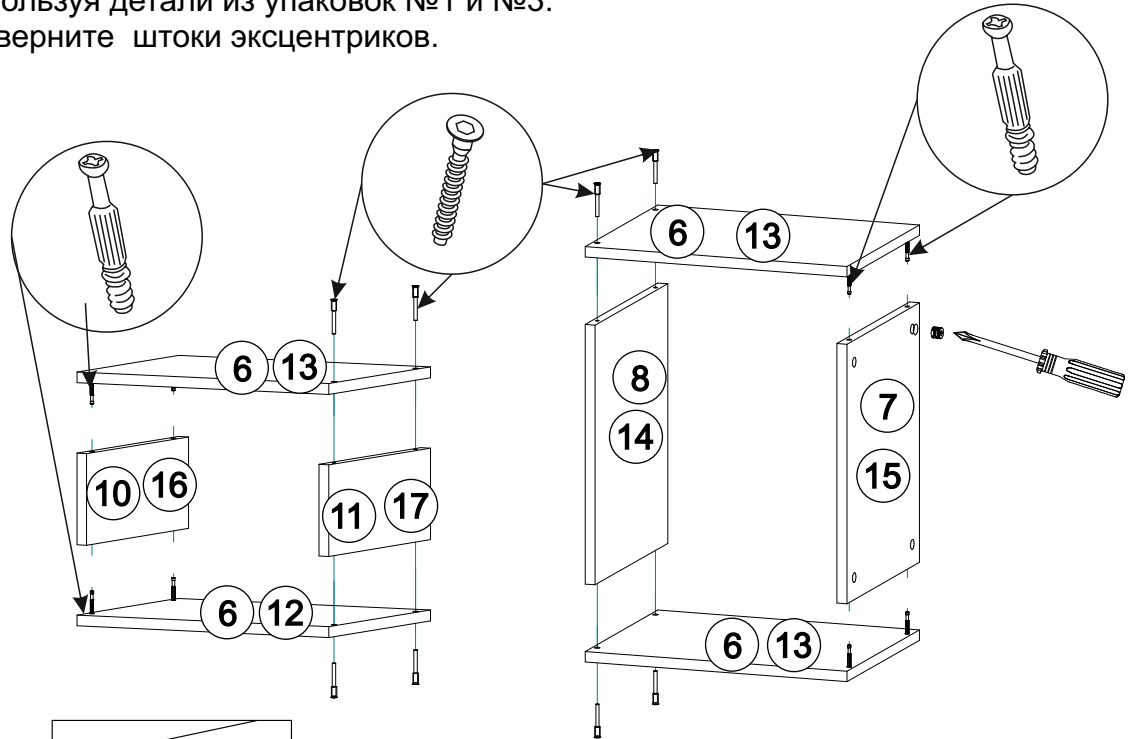
Соберите малый короб используя детали №6, 10 соединив их эксцентровой стяжкой, а затем детали №6 и 11 стянув еврвинтами.

Остальные короба собираются аналогично.

Соберите второй малый короб используя детали №12, 13, 16 и 17.

Соберите два больших короба используя детали №6,7 и 8.

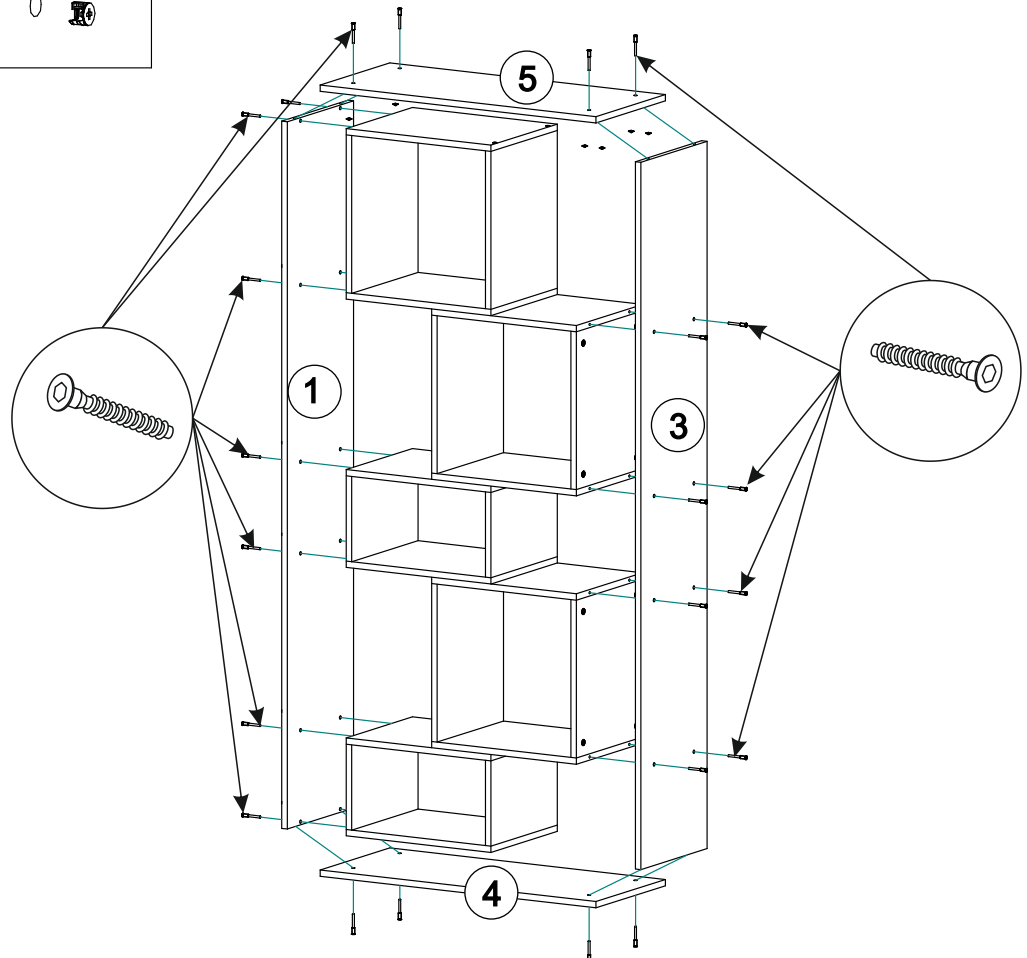
Соберите пятый короб используя детали №13,14 и 15.



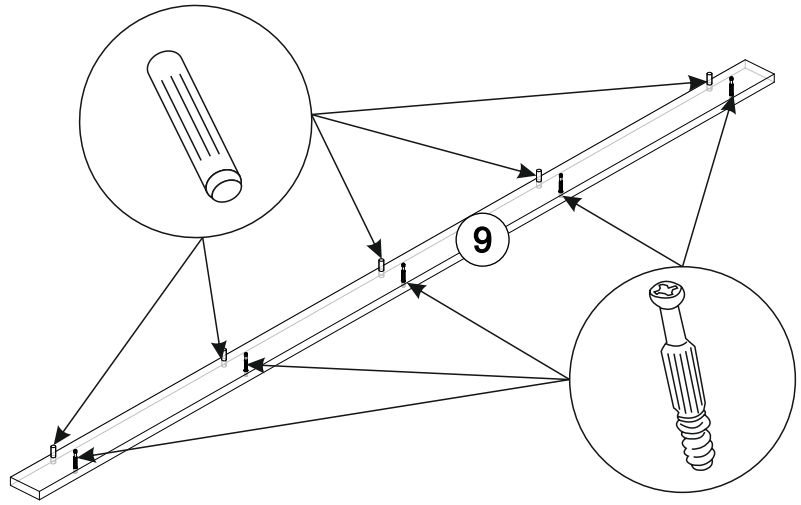
3. Соедините боковины - №1 и 3 с дном №4 еврвинтами 6x50.

Присоедините к боковине №1 малый короб и закрепите его еврвинтами. Цветные короба можно располагать в различных комбинациях на стеллаже, важно лишь соблюдать расположение по размерам согласно данно схемы. Затем к боковине №2

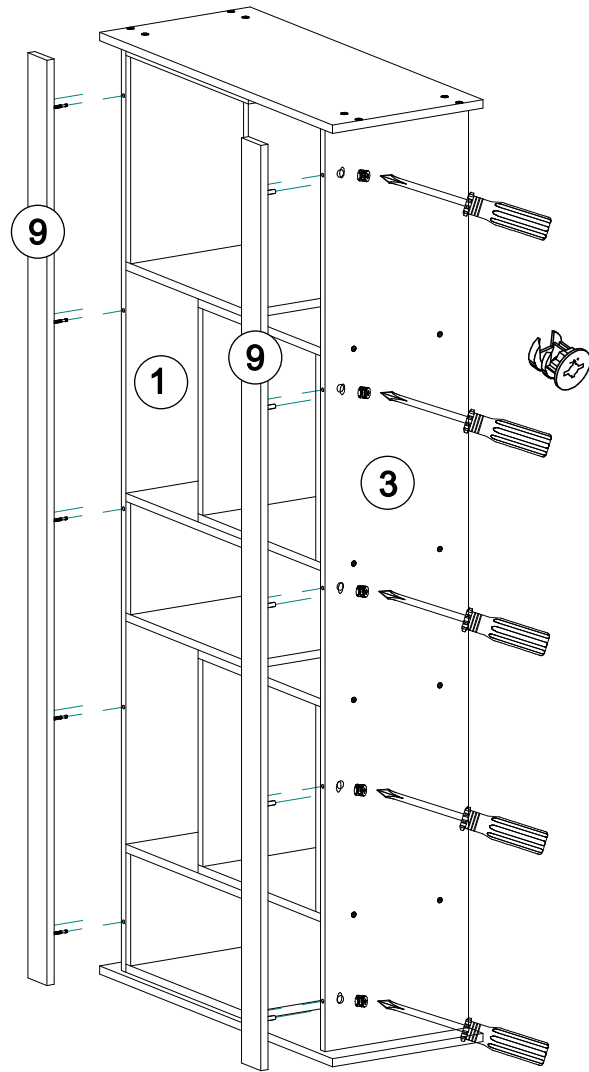
присоедините большой короб и так-же соедините его еврвинтами. После установки последнего короба к боковинам №1 и 2 приверните крышу №5 еврвинтами.



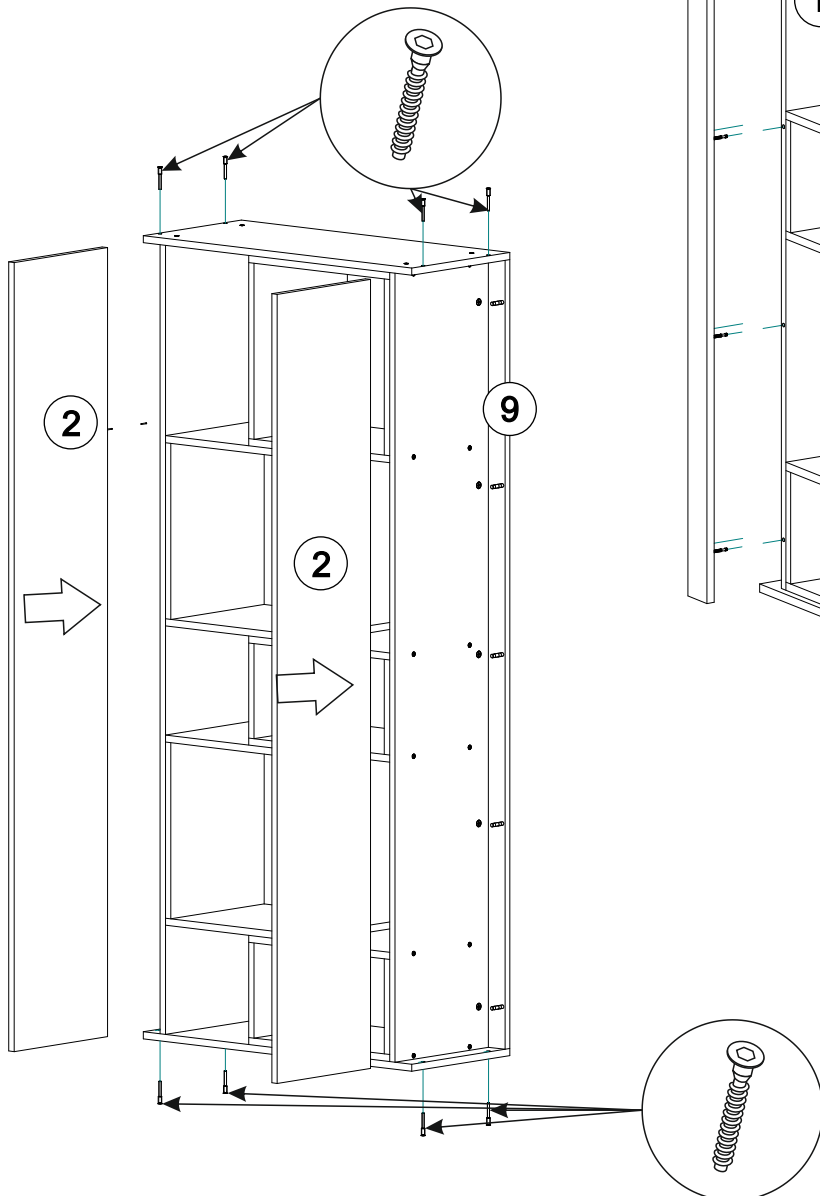
4. В накладки №9 вверните штоки эксцентров и вставьте шканты



5. Вставьте накладки №9 эксцентриковыми стяжками в боковины №1 и 3 и затяните стяжки.

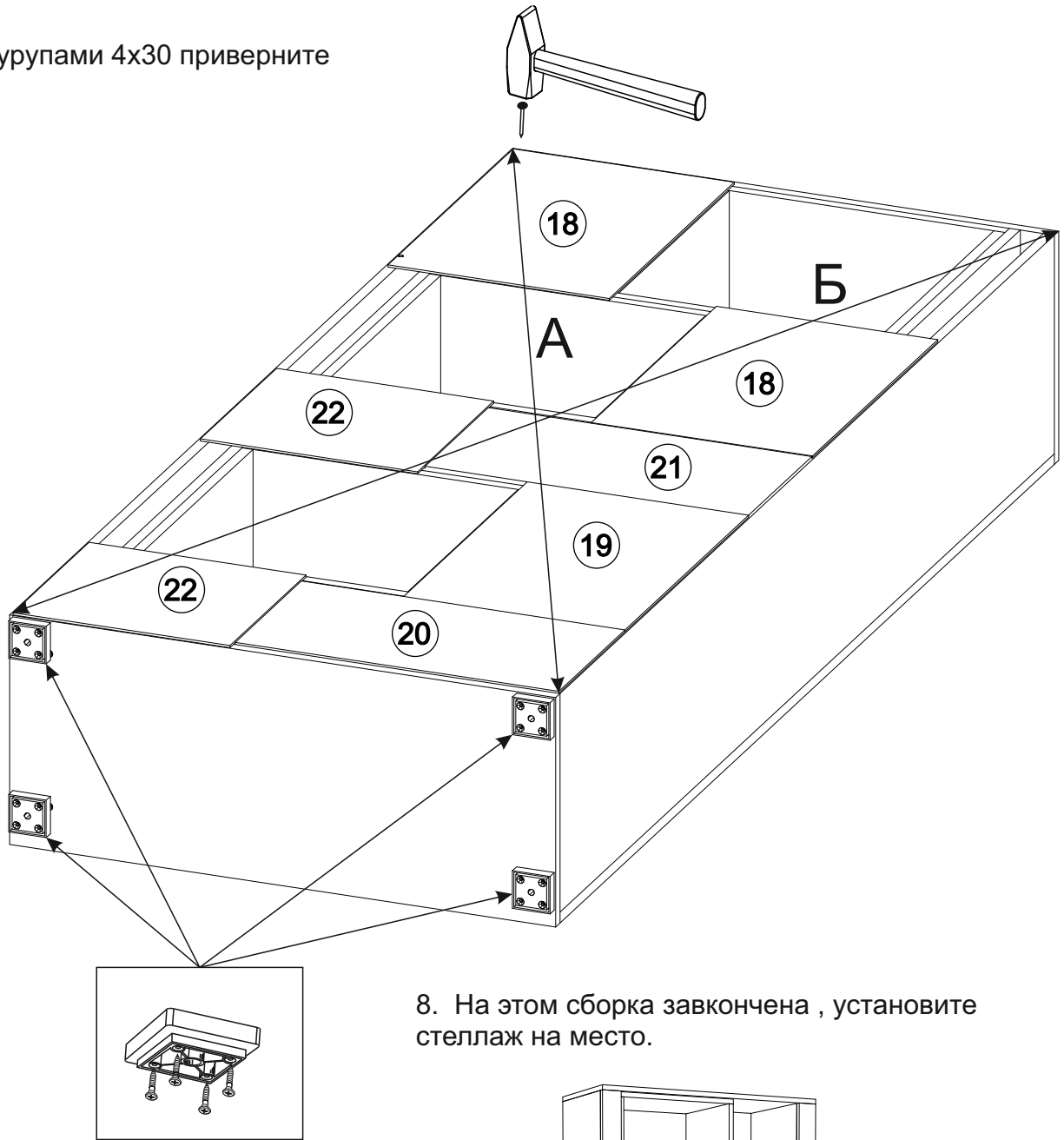


6. Вставьте боковины №2 на шканты в накладках №9 и закрепите их евровинтами с крышкой №5 и дном №4.

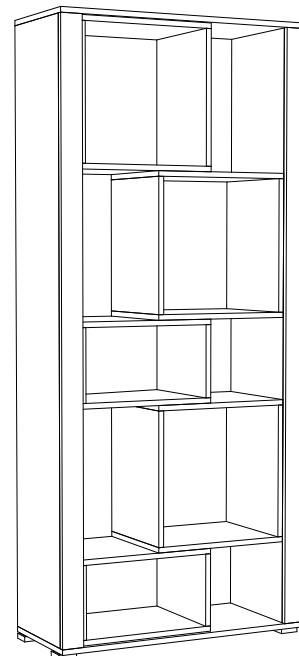


7. Собранный конструкцию переверните лицевой стороной вниз и измерьте с помощью рулетки диагонали А и Б, они должны быть равны. Сверху на короба разложите ДВП как показано на схеме и аккуратно прибейте его гвоздями 2х20.

На дне стеллажа шурупами 4х30 приверните опоры ОСК-20К.



8. На этом сборка закончена , установите стеллаж на место.



Инструкция по уходу за мебелью и правила эксплуатации

Для поддержания надлежащего внешнего вида и долговечности мебели рекомендуется соблюдать следующие общие правила.

1. Мебель должна эксплуатироваться в сухих и теплых помещениях, имеющих отопление и вентиляцию при температуре воздуха не ниже +10°C и не выше +40°, относительной влажности 65-85%.
2. Расположение мебели ближе одного метра от отопительных приборов и других источников тепла, а также под прямыми солнечными лучами, вызывает ускоренное старение покрытия и деформацию мебельных щитов.
3. Поверхность деталей мебели следует оберегать от попадания влаги во избежание разбухания каркасов, фасадов и столешницы, отклеивания кромок на боковых поверхностях.
4. Следует оберегать поверхность мебели и ее конструктивные элементы от механических повреждений, которые могут быть вызваны воздействием твердых предметов, абразивных порошков, а также чрезмерными физическими нагрузками.
5. Изделия мебели необходимо устанавливать на ровные поверхности.
6. Рекомендуется для чистки преимущественно пользоваться мягкой тканью или замшей, смоченной и хорошо отжатой перед использованием. Всегда тщательно высушивайте (протирайте сухой тканью) смоченные участки по окончании чистки. Не следует использовать средства, обладающие абразивными свойствами, а также губки с покрытием из металлического волокнообразного или стружечного материала при чистке.
7. В процессе эксплуатации мебели возможно ослабление крепежной фурнитуры, необходимо осуществлять «затяжку» всех изделий металлофурнитуры, осуществляющих крепеж и регулировку узлов, обеспечивающих открывание и трансформацию подвижных элементов.

Общие технические указания по сборке.

Для удобства транспортировки и предохранения от повреждений, мебель поставляется в разобранном виде в индивидуальной упаковке. Вы можете собрать ее самостоятельно, либо воспользоваться услугами квалифицированных сборщиков. Не приступайте к сборке, не ознакомившись с инструкцией!

Проверить комплектность каждой упаковки, согласно комплекточной ведомости. **При обнаружении дефектов или не комплектности к сборке не приступать. Обратитесь к продавцу.** ВНИМАНИЕ! Не рекомендуется одновременно вынимать детали из всех упаковок во избежание их смешивания (можете перепутать детали). Проверить наличие фурнитуры.

Во избежание перекосов и повреждений, а также загрязнения мебели, сборку производить на ровном полу, покрытом тканью или бумагой. Необходимо соблюдать осторожность, чтобы не повредить поверхность деталей. В сборке сложных и больших изделий желательно участие двух человек. Перед началом сборки необходимо определить расположение деталей в изделии в соответствии со схемами сборки и инструкцией.

Производитель оставляет за собой право вносить незначительные изменения в конструкцию, не изменяющую внешний вид и дизайн изделия без предварительного уведомления.

Поставщик гарантирует соответствие товаров требованиям ГОСТа 16371-93 при соблюдении условий транспортировки, хранения, сборки (для мебели поставляемой в разобранном виде), эксплуатации. Гарантийный срок эксплуатации мебели: детской и для общественных помещений – 18 месяцев, бытовой – 24 месяца. Гарантийный срок при розничной продаже через торговую сеть исчисляются со дня продажи мебели, но в пределах 30 месяцев со дня её изготовления. Срок эксплуатации 10 лет.

	<p>«Миф» Россия, 440015, г. Пенза Ул. Аустрина, д.139а Тел. 8(8412)20-20-37 www.mebelmif.ru</p>	
	<p>Неаполь Стеллаж открытый</p>	
<p>Соответствует ГОСТ 16371-93 ТР ТС 025/2012 ТС RU C-RU.AИ24.В.01044</p>	<p>Дата изготовления: 20__ год Гарантийный срок эксплуатации 24 мес. Срок службы изделия 10 лет Материал: ЛДСП, МДФ</p>	