

Правила эксплуатации и ухода за мебелью.

Мебель необходимо хранить и эксплуатировать в сухих и теплых помещениях, имеющих отопление и вентиляцию, при температуре от +5° до +40°С при относительной влажности воздуха 50-60%.

Удаление пыли с поверхности мебели следует производить сухой мягкой тканью (фланель, миткаль). Не допускается применение **СПИРТСОДЕРЖАЩИХ ЧИСТЯЩИХ СРЕДСТВ**, соды, порошков и других материалов, не предназначенных для ухода за мебелью.

Поверхность изделия следует предохранять от попадания на неё влаги (во избежание разбухания), различных растворителей, кислот, щелочей и механических повреждений.

Помните, что сохранность и долговечность изделия зависит не только от её конструкции и качества материалов, но и от правильной эксплуатации и ухода за ней.

Гарантии изготовителя

Приобретая изделия мебели, убедитесь в полной комплектности набора и отсутствии механических повреждений комплектующих, облицовки и стеклянных элементов мебели.

Претензии от покупателей принимаются магазинами, продавшими товар, в течение 12 месяцев со дня приобретения мебели, с обязательным приложением товарного чека, этикетки и паспорта изделия.

Предприятие не рассматривает претензии, поступающие непосредственно от потребителей, без обращения в торговую организацию.

Предприятие не отвечает по дефектам, появившимся из-за несоблюдения покупателем правил эксплуатации, сборки, транспортировки и ухода за мебелью.

Предприятие не несет ответственности по повреждениям, возникшим в результате транспортировки мебели в собранном виде.

В процессе производства изготовитель считает возможным производить конструктивные и технологические изменения, направленные на улучшение качества мебели и удовлетворение спроса населения.

Дата комплектовки фурнитуры _____

Комплектовщик фурнитуры _____

УВАЖАЕМЫЙ ПОКУПАТЕЛЬ!

Благодарим за покупку и надеемся, что Вы примите во внимание наши рекомендации, и тогда мебель будет служить для Вас длительное время

МЕБЕЛЬНАЯ ФАБРИКА
МебельМАРКЕТ

ГОСТ 16371-93

ООО «Мебель Стиль»

Россия, 308513,

Белгородская обл.,

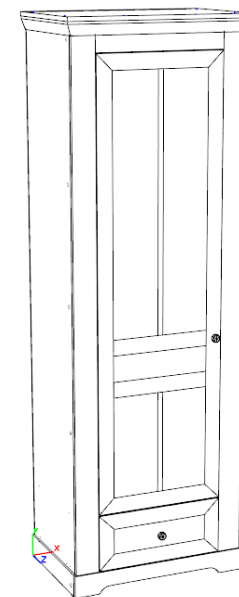
Белгородский р-н, с. Пушкарное,

ул. Народная, дом 60

тел./факс: (4722) 31-63-52

www.mebelmarket31.ru

Коллекция «Ривьера» Пенал (440) Сосна белая/Винтаж оксид



Паспорт
и инструкция по сборке и эксплуатации мебели

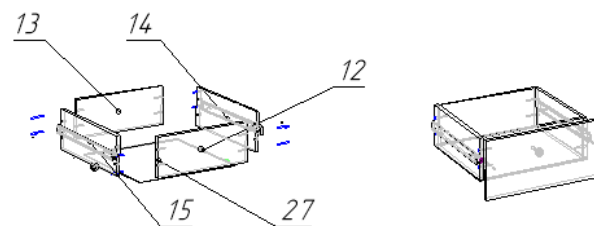
Общие технические указания по сборке

1. Освободить детали от упаковки.
2. Проверить наличие деталей и фурнитуры по комплекточным ведомостям. **При обнаружении дефектов или некомплектности к сборке не приступать. Обратитесь к продавцу.**
3. Во избежание порчи деталей, сборку необходимо производить вдвоем в горизонтальном положении на ровном полу, покрытом тканью или бумагой.

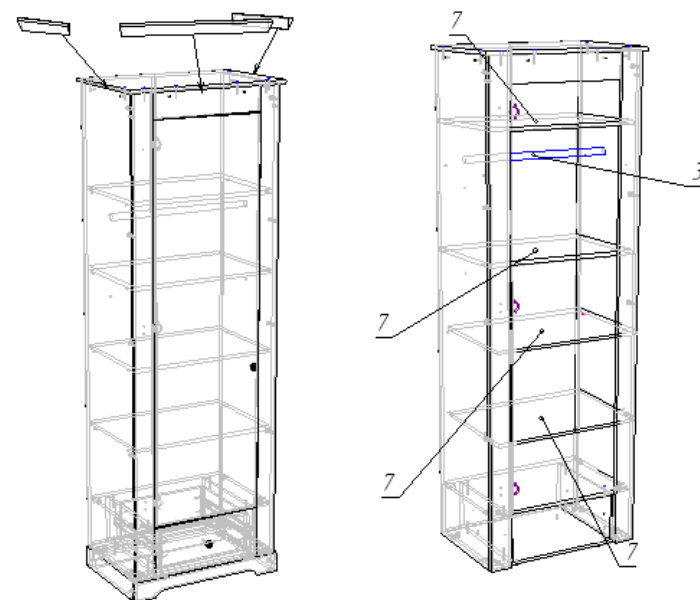
Таблица 1

Поз	Наименование	Кол-во	Готовая деталь	
			Длина	Ширина
3	бок	1	2048,5	440,5
4	бок	1	2048,5	440,5
5	дно	1	648	440,5
6	горизонт	1	648	440,5
7	полка	4	646	440
8	фальшфасад	1	2048,5	91
9	фальшфасад	1	2048,5	91
10	стоевая	1	200	440,5
11	стоевая	1	200	440,5
12	пан ящ	1	411	161
13	пан ящ	1	411	161
14	Бок ящ	1	400,5	161
15	Бок ящ	1	400,5	161
16	цоколь	1	697	87
17	Планка	1	499	110,5
18	цоколь	1	664	71
19	цоколь	1	664	70,5
20	цоколь	1	664	70,5
21	цоколь	1	448,5	87
22	цоколь	1	448,5	87
25	крыша	1	719	474
26	Задн стенка	2	2060	337
27	Дно ящ	1	439	396

2. Сборка ящиков



3. Установка карниза, полок, штанги (возможность установки штанги на разной высоте) и фасада



Инструкция по сборке.

1. Сборка каркаса, задней стенки

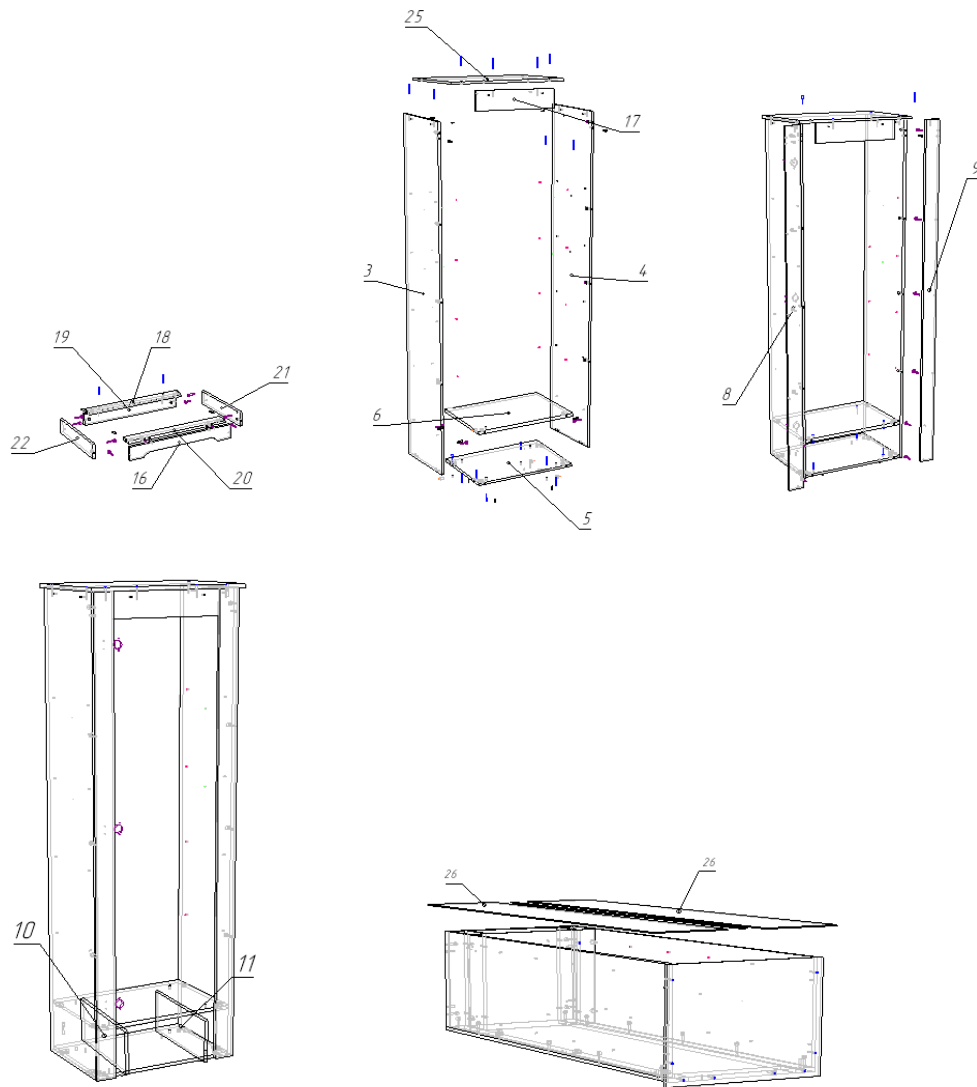


Таблица 2

Болт для стяжки RAFIX 20	4	шт
Винт М4*15 (4*16 Оксфорд. Мадрид, Континент т.д)	1	шт
Винт М4*25 Хилтон	1	шт
Гвозди стр. 1,2*20	90	шт
Демпфер самоклеяка	3	шт
Евровинт 6,3*50 цинк	26	шт
Заглушка к евровинту	26	шт
Заглушка на корпус RAFIX 20 белая	4	шт
Заглушка под эксцентрик	28	шт
Ключ под евровинт	1	шт
Направляющие шариковые для ящиков 400мм	1	компл.
Петля 90 градусов с доводчиком (равнолежащая)	3	шт
Подпятник в ассортименте	4	шт
Полкодержатель Г-образный малый, никель	16	шт
Ручка-кнопка RK-009 бронза (RK-020 BA)	2	шт
Саморез 3,5*16	20	шт
Саморез 4*25	6	шт
Саморез 4*30	4	шт
Стяжка эксцентрик	28	шт
Стяжка эксцентриковая RAFIX с утолщением 20	4	шт
Шайба под ручку	2	шт
Шканты 30*8	8	шт
Штангодержатель для овальной штанги	2	шт