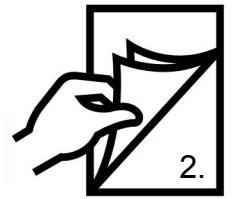
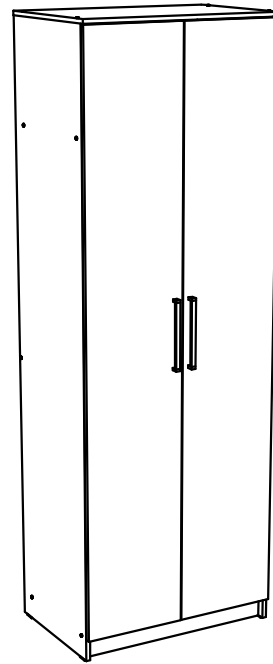
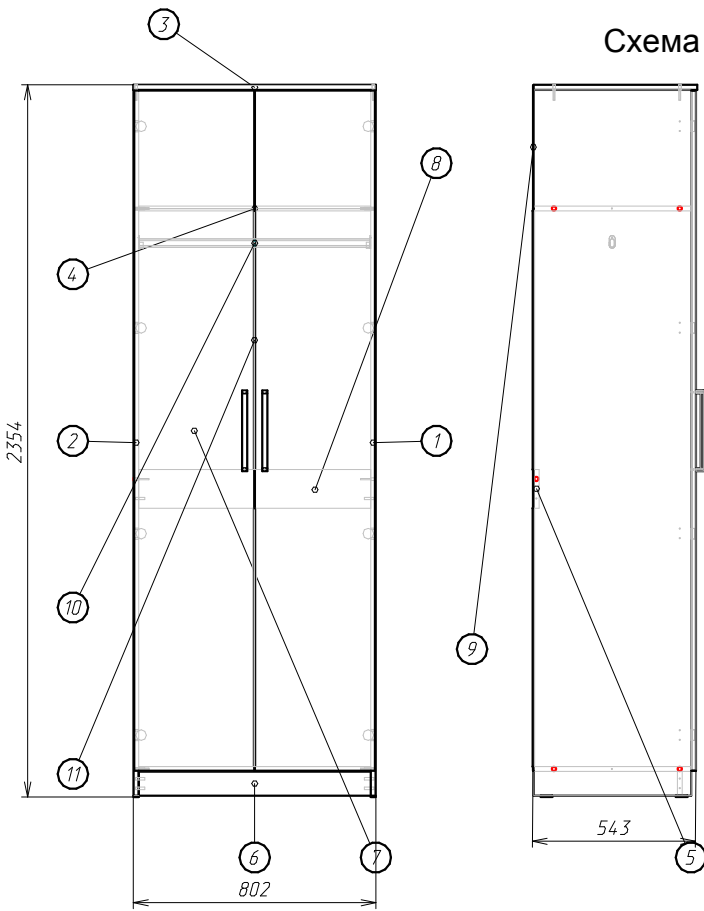
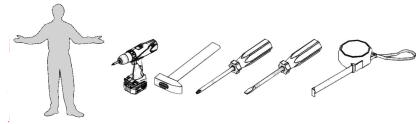


Шкаф 2Д " БЛАНКА ".

Схема сборки :

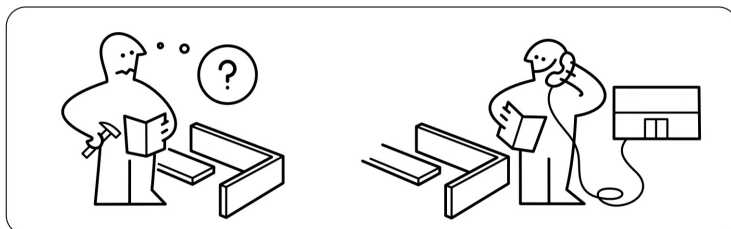
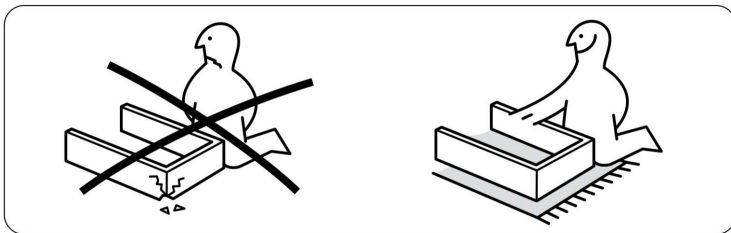


Детализировка :

| Поз. | Наименование | Кол-во | Длина | Ширина |
|------|-------------------|--------|-------|--------|
| 1 | Боковина правая | 1 | 2334 | 520 |
| 2 | Боковина левая | 1 | 2334 | 520 |
| 3 | Крышка | 1 | 802 | 540 |
| 4 | Горизонт | 2 | 768 | 519 |
| 5 | Планка | 1 | 768 | 128 |
| 6 | Цоколь | 1 | 768 | 80 |
| 7 | Дверь | 2 | 2249 | 397 |
| 8 | ДВП задняя стенка | 2 | 1859 | 397 |
| 9 | ДВП задняя стенка | 1 | 407 | 796 |
| 10 | Штанга овальная | 1 | 762 | |
| 11 | Планка соед. ДВП | 2 | 854 | |

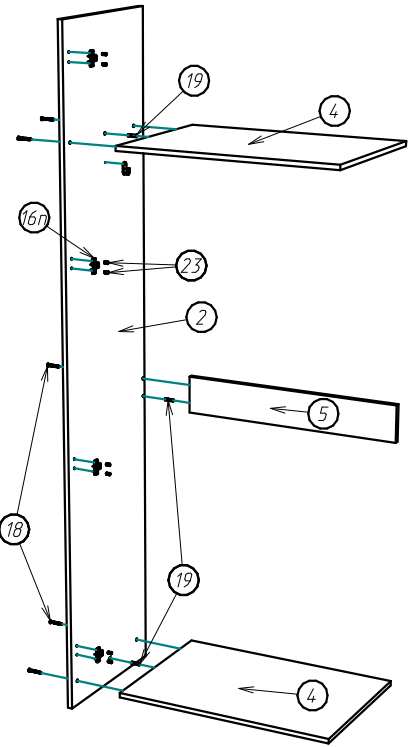
Фурнитура :

| Поз. | Вид | Наименование | Кол. |
|------|-----|-------------------------|------|
| 12 | | Ключ шестигранный | 1 |
| 13 | | Заглушка самоклейка | 10 |
| 14 | | Шуруп 4x30мм (к ручке). | 4 |
| 15 | | Ручка С-18 256мм | 2 |
| 16 | | Петля накладная для ДСП | 8 |
| 17 | | Подпятник | 4 |
| 18 | | Евровинт 6,5x50 | 14 |
| 19 | | Шкант 8x30 | 10 |
| 21 | | Штангодержатель овал. | 2 |
| 22 | | Шуруп 3,5x16 | 20 |
| 23 | | Евровинт 6,3x13 | 16 |
| 24 | | Гвоздь 1,2x25 | 80 |

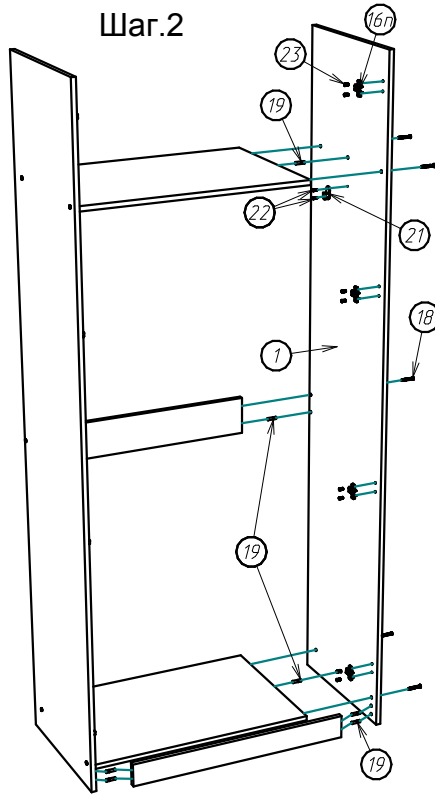


2.

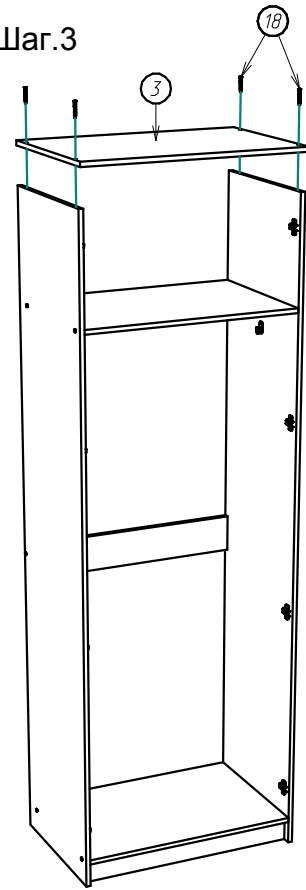
Шаг.1



Шаг.2

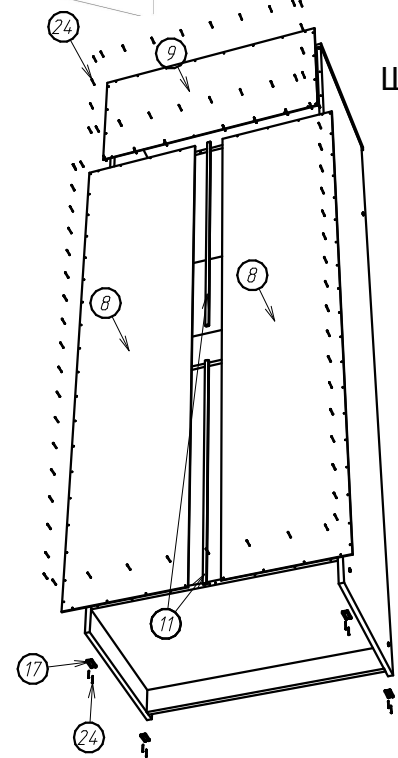


Шаг.3

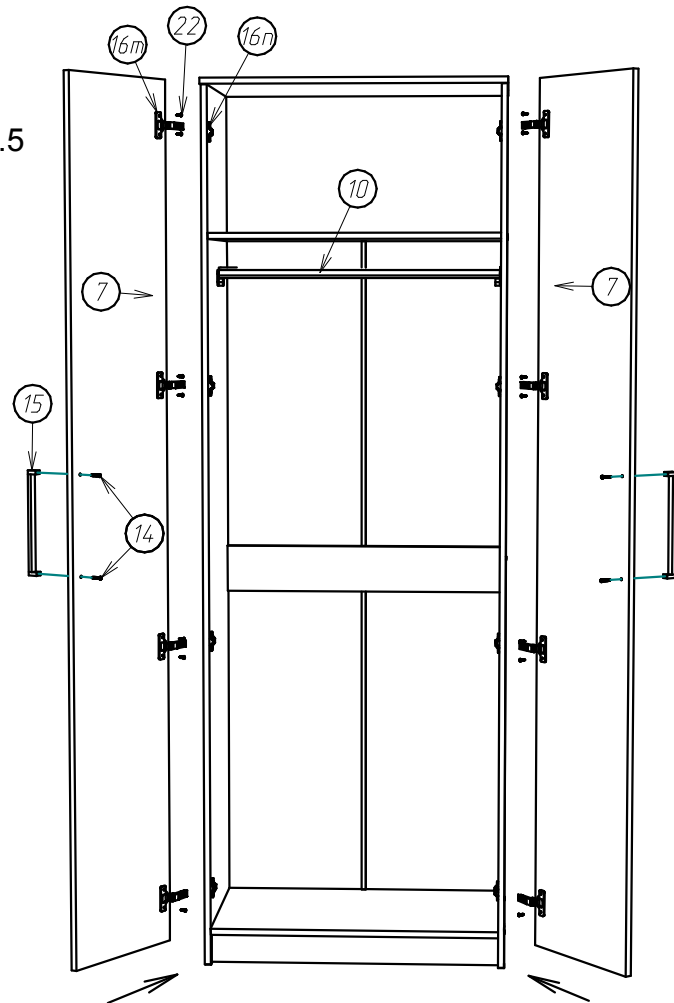


Интервал 90-120мм.

Шаг.4



Шаг.5



Установка петли :

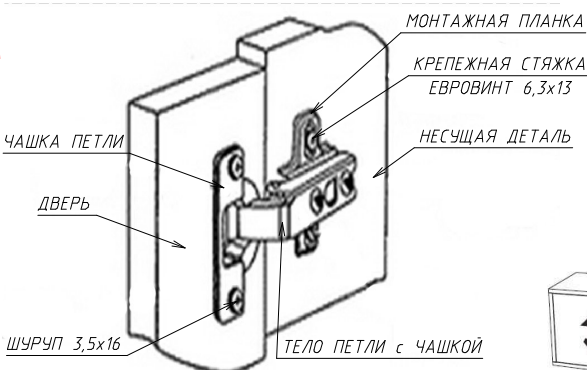


Схема регулировки фасадов :

