

Правила эксплуатации и ухода за мебелью.

Мебель необходимо хранить и эксплуатировать в сухих и теплых помещениях, имеющих отопление и вентиляцию, при температуре от +5° до +40°С при относительной влажности воздуха 50-60%.

Удаление пыли с поверхности мебели следует производить сухой мягкой тканью (фланель, миткаль). Не допускается применение **СПИРТСОДЕРЖАЩИХ ЧИСТЯЩИХ СРЕДСТВ**, соды, порошков и других материалов, не предназначенных для ухода за мебелью.

Поверхность изделия следует предохранять от попадания на неё влаги (во избежание разбухания), различных растворителей, кислот, щелочей и механических повреждений.

Помните, что сохранность и долговечность изделия зависит не только от её конструкции и качества материалов, но и от правильной эксплуатации и ухода за ней.

Гарантии изготовителя

Приобретая изделия мебели, убедитесь в полной комплектности набора и отсутствии механических повреждений комплектующих, облицовки и стеклянных элементов мебели.

Претензии от покупателей принимаются магазинами, продавшими товар, в течение 12 месяцев со дня приобретения мебели, с обязательным приложением товарного чека, этикетки и паспорта изделия.

Предприятие не рассматривает претензии, поступающие непосредственно от потребителей, без обращения в торговую организацию.

Предприятие не отвечает по дефектам, появившимся из-за несоблюдения покупателем правил эксплуатации, сборки, транспортировки и ухода за мебелью.

Предприятие не несет ответственности по повреждениям, возникшим в результате транспортировки мебели в собранном виде.

В процессе производства изготовитель считает возможным производить конструктивные и технологические изменения, направленные на улучшение качества мебели и удовлетворение спроса населения.

Дата комплектовки фурнитуры _____

Комплектовщик фурнитуры _____

УВАЖАЕМЫЙ ПОКУПАТЕЛЬ!

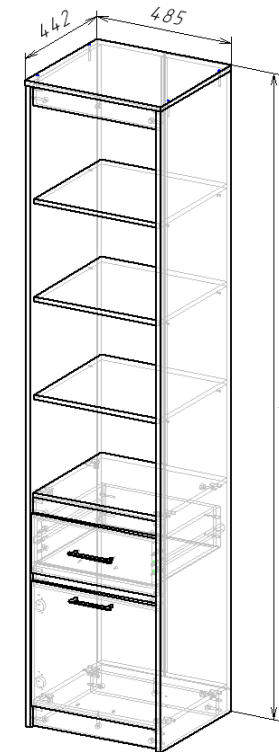
Благодарим за покупку и надеемся, что Вы примите во внимание наши рекомендации, и тогда мебель будет служить для Вас длительное время

ГОСТ 16371-93

МЕБЕЛЬНАЯ ФАБРИКА
МебельМАРКЕТ

ООО «Мебель Стиль»
Россия, 308513, Белгородская обл.,
Белгородский р-н, с. Пушкарное,
ул. Народная, дом 60
тел./факс: (4722) 31-63-52
www.mebelmarket31.ru

Коллекция «Дакота» Пенал полуоткрытый (440)



Паспорт
и инструкция по сборке и эксплуатации мебели

Общие технические указания по сборке

1. Освободить детали от упаковки.
2. Проверить наличие деталей и фурнитуры по комплектовочным ведомостям. При обнаружении дефектов или некомплектности к сборке не приступать. Обратитесь к продавцу.
3. Во избежание порчи деталей, сборку необходимо производить вдвоем в горизонтальном положении на ровном полу, покрытом тканью или бумагой.

Таблица 2 Комплектовочная ведомость на узлы и детали коллекции «Дакота»

Спецификация на ЛДСП Дуб Серый Крафт 16мм

Поз.	Наименование	Кол-во	Готовая деталь	
			Длина	Ширина
1	Бок лев	1	2135,5	440,5
2	Бок пр	1	2135,5	440,5
3	Крыша	1	485	442
4	Горизонт	1	452	420,5
5	Горизонт	1	452	420,5
6	Полка	3	450	420
7	Фасад ЛДСП	1	446	415
8	Бок ящика	2	135	400,5
9	Задняя панель ящика	1	135	394
10	Цоколь	4	452	70,5
11	Фронтальная панель	1	452	70

Спецификация на МДФ/Фасад

Поз.	Наименование	Кол-во	Готовая деталь	
			Длина	Ширина
14	Фасад МДФ	1	195	446

Соединительный профиль для ДВП (2м.)***

Наименование	Длина	Ширина	Количество
Соединительный профиль для ДВП (2м.)	1357	19,79	1
Соединительный профиль для ДВП (2м.)	671,5	19,79	1

б) Сборка и монтаж ящика

- Саморез 3,5*16
- Ручка FM 051 128 хром глянцевый
- Петля вкладная

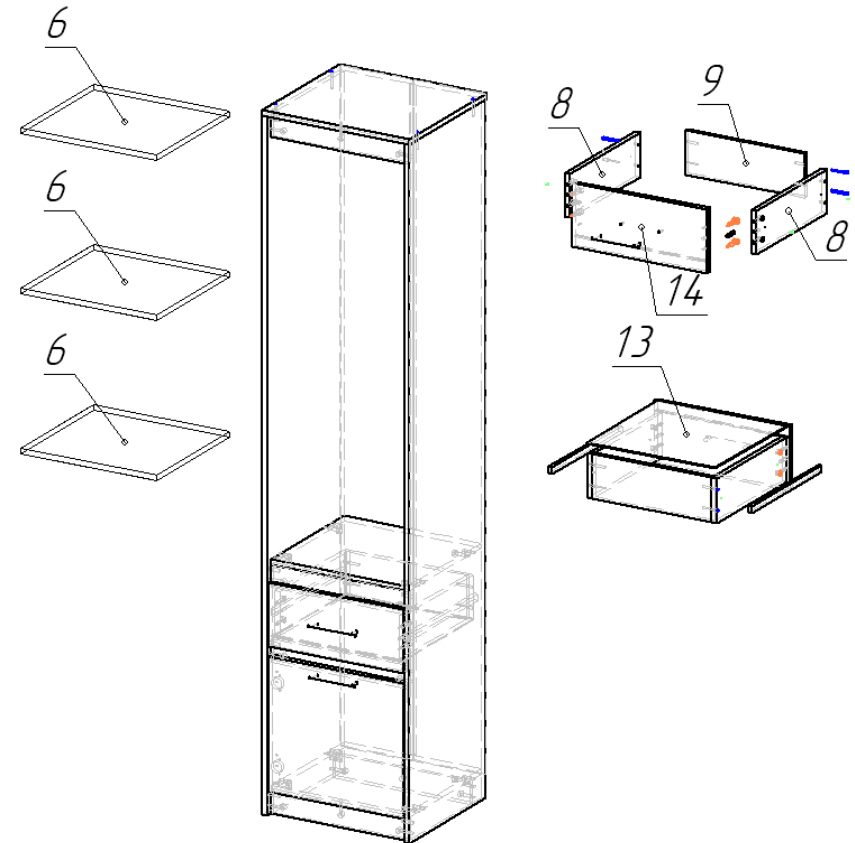
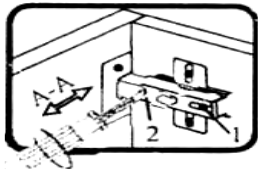
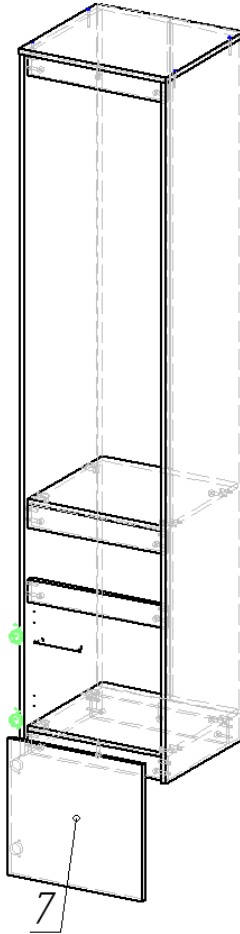


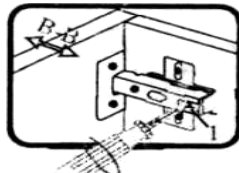
Таблица 2 Комплектовочная ведомость на фурнитуру

5) Установка фасада

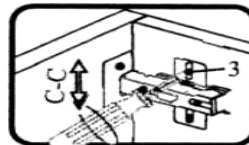
- Петля вкладная
- Саморез 3,5*16



Если фасад наклонен вправо или влево относительно вертикали корпуса, нужно выправить наклон фасада в направлении А-А винтом 2.



Если нижняя или верхняя часть фасада отстает от корпуса, нужно ослабить винт 1 и сдвинуть фасад в направлении В-В, а затем затянуть винт 1.



Если необходимо отрегулировать фасад по высоте, нужно ослабить винт 3, отрегулировать фасад в направлении С-С, а затем затянуть винт 3.

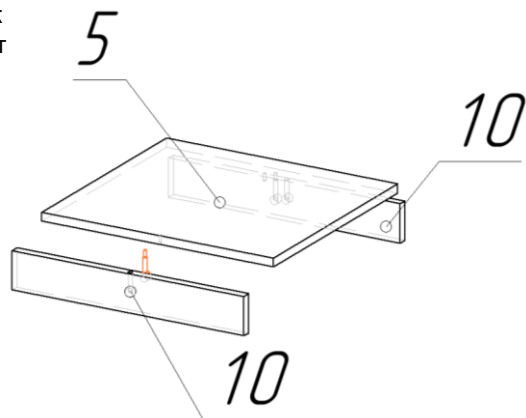
№	Наименование	Ед. изм.	Кол-во	
1.	Ключ под евровинт	1	шт	
2.	Ручка FM 051 128 хром глянцевый	2	шт	
3.	Шайба под ручку	4	шт	
4.	Гвозди стр. 1,2*20	60	шт	
5.	Саморез 3,5*16	16	шт	
6.	Полкодержатель никель 5мм	12	шт	
7.	Шканты 30*8	20	шт	
8.	Евровинт 6,3*50 цинк	8	шт	
9.	Заглушка к евровинту	8	шт	
10.	Заглушка под эксцентрик	26	шт	
11.	Стяжка эксцентрик	26	шт	
12.	Петля вкладная с доводчиком	2	шт	
13.	Стяжка межсекционная	4	шт	
14.	Демпфер самоклейка	3	шт	
15.	Подпятник в ассортименте	4	шт	
16.	Направляющие шариковые для ящиков 400мм	1	компл.	

Внешний вид фурнитуры на картинке может отличаться от внешнего вида фурнитуры, идущей в комплекте

Последовательность сборки:

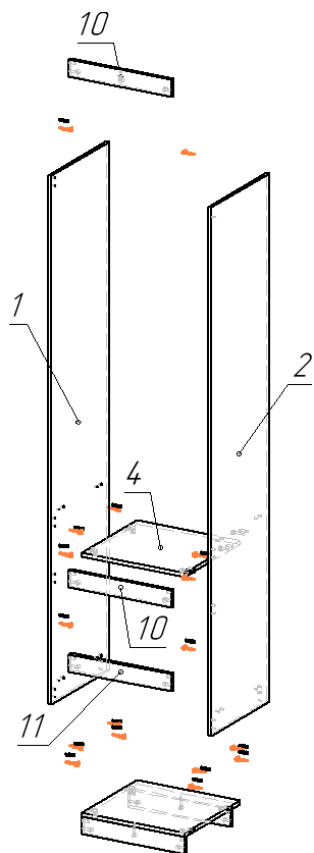
1) Монтаж дна

- Стяжка эксцентрик
- Ключ под евроинт



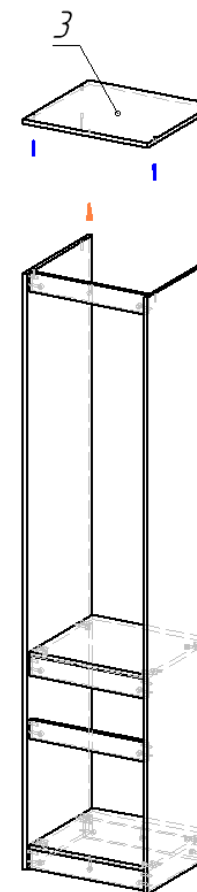
2) Установка боковин

- Стяжка эксцентрик
- Ключ под евроинт
- Шканты 30*8



3) Монтаж крыши

- Ключ под евроинт
- Евроинт 6,3*50 цинк
- Стяжка эксцентрик



4) Крепление задней стеки

- Гвозди стр. 1,2*20
- Соединительный профиль для ДВП (2м.)***
- Подпятник в ассортименте

