

### **Правила эксплуатации и ухода за мебелью.**

Сохранность эксплуатационных и эстетических качеств мебели зависит от соблюдения условий ее хранения, правил эксплуатации и ухода.

1. Мебель рекомендуется эксплуатировать в помещении с температурой +10°C и относительной влажностью воздуха 65±15%. Сырость и близкое расположение источников тепла вызывает ускорение старения защитно-декоративного покрытия, а также деформации мебельных щитов.
2. Следует оберегать мебель от механических повреждений, попадания на ее поверхность воды, растворителей, щелочей, кислот. При случайном попадании жидкостей немедленно вытереть облитое место мягкой тканью. Пыль с поверхности изделия удалять сухой фланелевой тканью.
3. Во избежание перекосов, двери изделия постоянно держать закрытыми. Затрудненное записание или неплотное прилегание вследствие неровностей пола устраняют путем подкладывания мелких прокладок под корпус изделия с правой или левой стороны.

### **Гарантии изготовителя.**

1. Приобретая изделия мебели, убедитесь в полной комплектности изделия и отсутствии механических повреждений.
2. За механические повреждения, возникшие при транспортировке, хранении и эксплуатации, предприятие-изготовитель ответственности не несет.
3. Предприятие-изготовитель гарантирует покупателю сохранность всех качественных показателей, обусловленных ГОСТом, в течение 24 месяцев со дня продажи при соблюдении покупателем правил эксплуатации изделий мебели.
4. В случае обнаружения производственных дефектов или недочеты комплектующих элементов следует обратиться в магазин, где была приобретена мебель, с обязательным приложением товарного чека или на предприятие-изготовитель.
5. По дефектам, появившимся из-за несоблюдения покупателем правил эксплуатации и ухода за мебелью, претензии не принимаются.

### **Рекомендации по сборке.**

Перед началом сборки необходимо ознакомиться с инструкцией и убедиться в правильности полученных вами комплектующих деталей и наличии крепежной фурнитуры. Для сборки и установки изделия необходимо иметь отвертку с плоским и крестовым шлицем, молоток и при необходимости твердые прокладки. Во избежание повреждений деталей, сборку рекомендуется производить на упаковочной таре. Начинать сборку следует с установки крепежной и лицевой фурнитуры по отверстиям, сделанным на деталях. Затем установить все стяжки или, прилагаемую согласно приложению, фурнитуру на вертикальные стенки. После чего следует приступить к сборке каркаса изделия. Закончив сборку каркаса, проверить его прямоугольность по диагоналям, при их равенстве закрепить задние стенки.

**При правильной эксплуатации и уходе средний срок службы 5 лет.**

Адрес изготовителя: Россия, 440015, г. Пенза, ул. Советов "Победы", дом 12;

тел.: (841-2) 233-044, 233-045.

Упаковщик \_\_\_\_\_

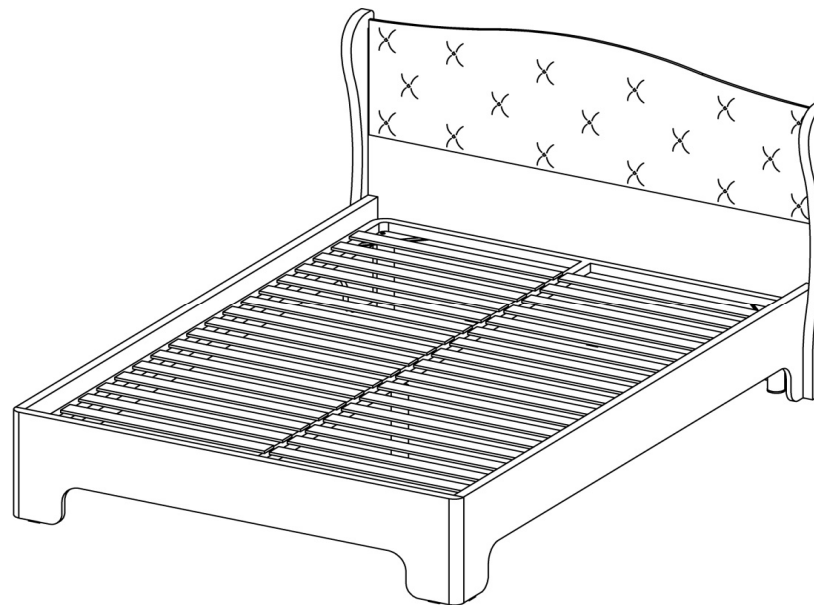
Дата выпуска « \_\_\_\_ » \_\_\_\_\_ 20\_\_ г.

Подпись ОТК

Дата продажи « \_\_\_\_ » \_\_\_\_\_ 20\_\_ г.

Подпись

  
**АЯ-56**

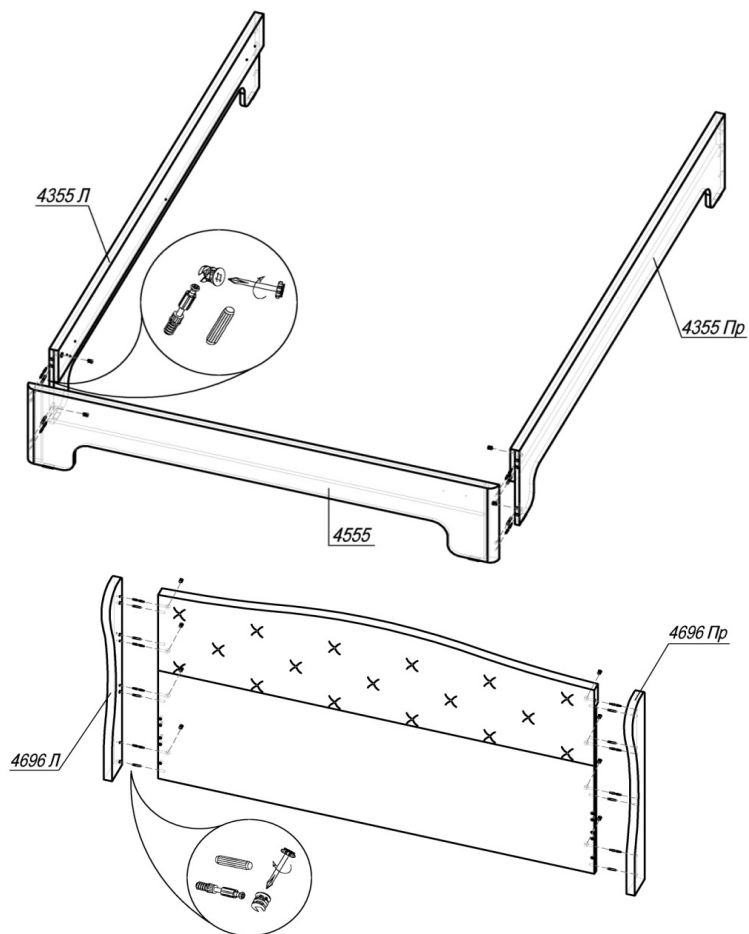


**КР-1704**

**Габаритные размеры (ВхШхГ), мм: 1015 х 1940 х 2077**

*Паспорт изделия*

Шаг 1.



ШАГ 1. К бокам прибить подпятники гвоздями 2x20. Подготовить бок 4555 к сборке: вставить 4 штока эксцентрика (в отверстия  $\varnothing 5$  мм) и 4 шканта (в отверстия  $\varnothing 8$  мм). Соединить с боками 4355Л и 4355Пр, установить эксцентрик Minifix (по 2 шт в деталь) и закрепить шток эксцентрика. Вставить в бока 4696Л и 4696Пр по 4 штока эксцентрика (в отверстия  $\varnothing 5$  мм) и 4 шканта (в отверстия  $\varnothing 8$  мм), соединить с щитом. Установить эксцентрик Minifix (8 шт) и закрепить шток эксцентрика.

**Внимание покупателя!**


1. Упрощенное изображение фурнитуры дано к каждому изделию.
2. Для фурнитуры в деталях сделаны отверстия.
3. Возможна замена фурнитуры и комплектующих на предприятии.
4. Ввиду непрерывного совершенствования изделия, возможны незначительные изменения в конструкции.
5. По истечении 6-ти месяцев проверять и подтягивать всю крепежную фурнитуру.

Место №1 Щит 4701							
в сборе	4572	Щит	1	1876	900	L1	
	4701	Подушка	1	1860	460		фрез
ОБЪЕМ							
Место №2 Бока 4696							
	4696Л	Бок 32мм	1	953	130	L2L2W2W1	фрез
	4696Пр	Бок 32мм	1	953	130	L2L2W2W1	фрез
ОБЪЕМ							
Место №3 Бока 4555							
	4355Л	Бок 32мм	1	2012	350	L2L2	фрез
	4355Пр	Бок 32мм	1	2012	350	L2L2	фрез
	4555	Бок 32мм	1	1878	350	L2L2	фрез
ОБЪЕМ							
Место №4 Ан.решетка КР 1,8x2,0							
		Ортопедическая решетка КР	1	1800	2000		
Место №5 Фурнитура							

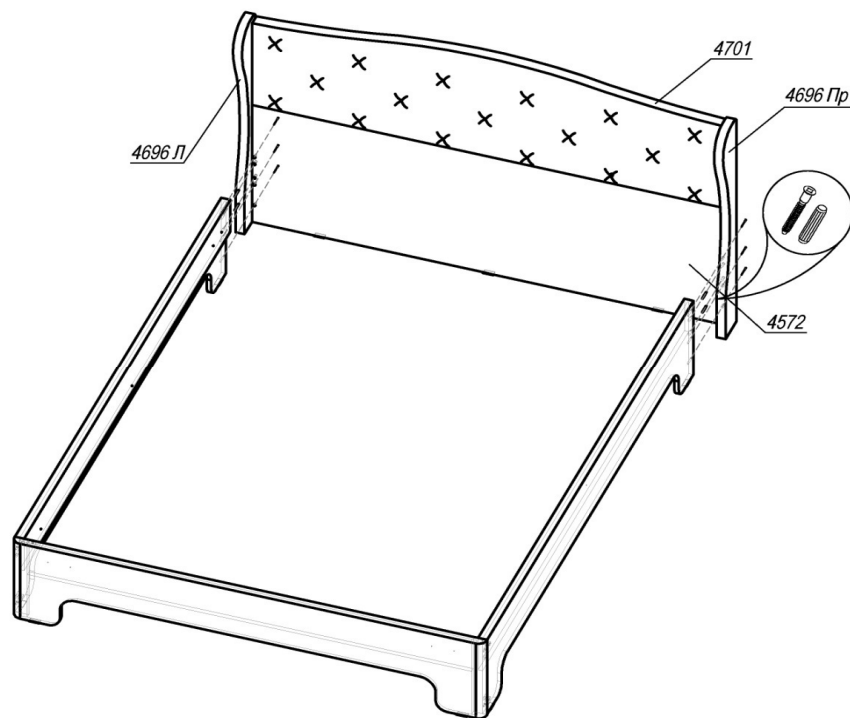
### Фурнитура

Эскиз	Наименование материала	Ед. изм.	Расчетное количество
	Гвоздь 2x20	шт	18
	Евровинт 6x50	шт	6
	Евроключ	шт	1
	Заглушка Ф8	шт	4
	Заглушка под евровинт	шт	6
	Заглушка под эксцентрик	шт	12
	Заглушка самоклеющаяся	шт	14
	Кронштейн угловой (стяжка кроватная) СК-01	шт	4
	Опора М-245 регулируемая (КР)+Болт для крепления ног к стяжке кроватной СК-01	шт	5
	Подпятник	шт	9
	Саморез 4x16 прессшайба для крепления стяжки кроватной СК-01 к бокам кровати	шт	24
	Шкант 8x30	шт	16
	Шток эксцентрика 45 мм	шт	12
	Эксцентрик Minifix	шт	12

### Фурнитура в цех

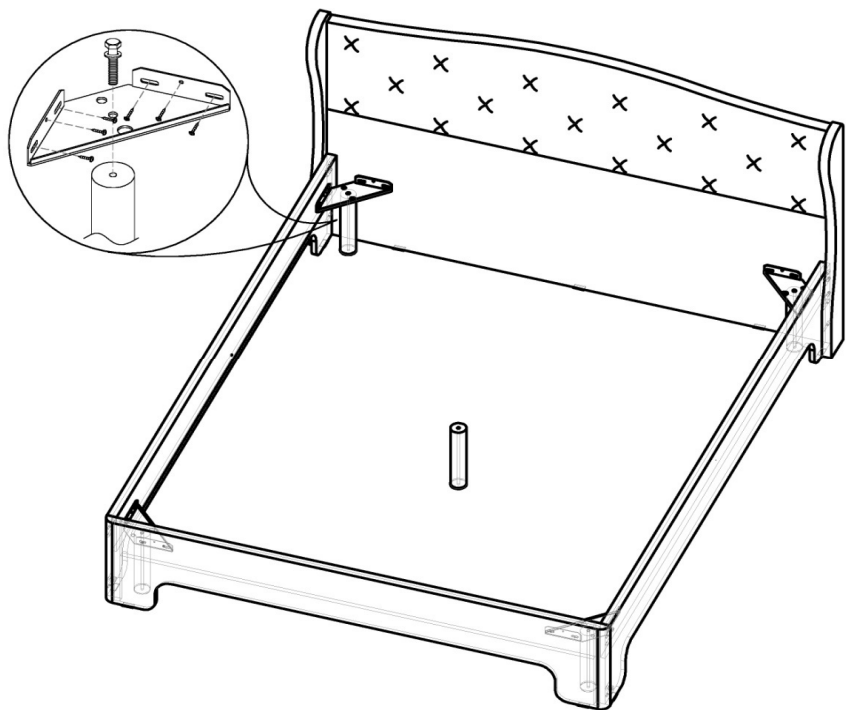
	Стяжка межсекционная 5x16	шт	6
---	---------------------------	----	---

### Шаг 2.



ШАГ 2. К щиту прибить подпятники гвоздями 2x20. Вставить в бока 4355Л и 4355Пр по 2 шканта (в отверстия  $\varnothing 8$  мм). Соединить с щитом, зафиксировать с помощью 6 евровинтов.

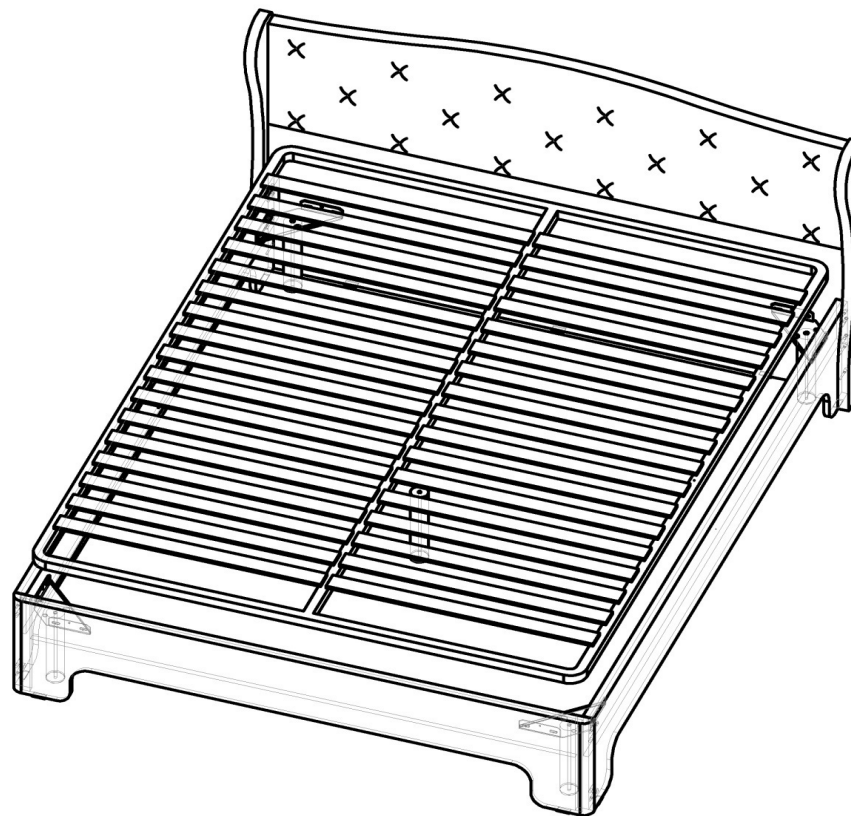
Шаг 3.



ШАГ 3. Стянуть бока 4555, 4355Л, 4355 Пр и щит по углам стяжкой кровати, используя саморезы с прессшайбой 4x16. Соединить стяжки кровати с опорами посредством болтов.

4

Шаг 4.



ШАГ 4. Положить ортопедическую решетку на стяжки кровати и соединить болтом с опорой. При необходимости отрегулировать опору по высоте.

5