

### Правила эксплуатации и ухода за мебелью.

Сохранность эксплуатационных и эстетических качеств мебели зависит от соблюдения условий ее хранения, правил эксплуатации и ухода.

1. Мебель рекомендуется эксплуатировать в помещении с температурой +10°C и относительной влажностью воздуха 65±15%. Сырость и близкое расположение источников тепла вызывает ускорение старения защитно-декоративного покрытия, а также деформации мебельных щитов.
2. Следует оберегать мебель от механических повреждений, попадания на ее поверхность воды, растворов щелочей, кислот. При случайном попадании жидкостей немедленно вытереть облитое место мягкой тканью. Пыль с поверхности изделия удалять сухой фланелевой тканью.
3. Во избежание перекосов, двери изделия постоянно держать закрытыми. Затрудненное закрывание или неплотное прилегание вследствие неровностей пола устраняют путем подкладывания мелких прокладок под корпус изделия с правой или левой стороны.

### Гарантии изготовителя.

1. Приобретая изделия мебели, убедитесь в полной комплектности изделия и отсутствии механических повреждений.
2. За механические повреждения, возникшие при транспортировке, хранении и эксплуатации, предприятие-изготовитель ответственности не несет.
3. Предприятие-изготовитель гарантирует покупателю сохранность всех качественных показателей, обусловленных ГОСТом, в течение 24 месяцев со дня продажи при соблюдении покупателем правил эксплуатации изделий мебели.
4. В случае обнаружения производственных дефектов или недостачи комплектующих элементов следует обратиться в магазин, где была приобретена мебель, с обязательным приложением товарного чека или на предприятие-изготовитель.
5. По дефектам, появившимся из-за несоблюдения покупателем правил эксплуатации и ухода за мебелью, претензии не принимаются.

### Рекомендации по сборке.

Перед началом сборки необходимо ознакомиться с инструкцией и убедиться в правильности полученных вами комплектующих деталей и наличии крепежной фурнитуры. Для сборки и установки изделия необходимо иметь отвертку с плоским и крестовым шлицем, молоток и при необходимости твердые прокладки. Во избежание повреждений деталей, сборку рекомендуется производить на упаковочной таре. Начинать сборку следует с установки крепежной и лицевой фурнитуры по отверстиям, сделанным на деталях. Затем установить все стяжки или, прилагаемую согласно приложению, фурнитуру на вертикальные стенки. После чего следует приступить к сборке каркаса изделия. Закончив сборку каркаса, проверить его прямоугольность по диагоналям, при их равенстве закрепить задние стенки.

**При правильной эксплуатации и уходе средний срок службы 5 лет.**

Адрес изготовителя: Россия, 440015, г. Пенза, ул. Аустрина, 176Д;

тел.: (841-2) 223-225, 223-226.

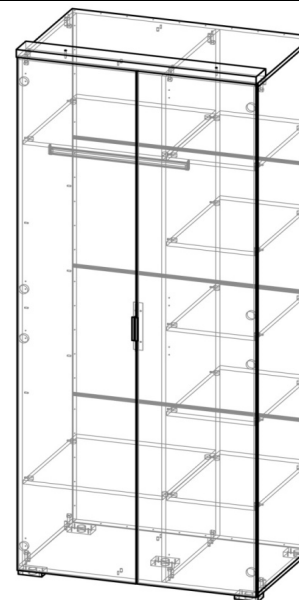
Упаковщик \_\_\_\_\_

Дата выпуска « \_\_\_\_ » \_\_\_\_\_ 20\_\_ г.

Подпись ОТК

Дата продажи « \_\_\_\_ » \_\_\_\_\_ 20\_\_ г.

Подпись



## ШК-2908

Габаритные размеры (ВхШхГ), мм: 2182 x 916 x 592

ИП Гордеева Т.И.

Шаде ШК-2908

Шкаф

Адрес производства: 440015, Россия, г. Пенза, ул. Союз "Победы", дом 12, (841-2) 223-225, 223-226

Юридический адрес: 440015, Россия, г. Пенза, ул. Северная, 26-15

Срок службы: 5 лет

Срок гарантии: 12 мес.

Дата выпуска: 11/1/2023

Соответствует требованиям

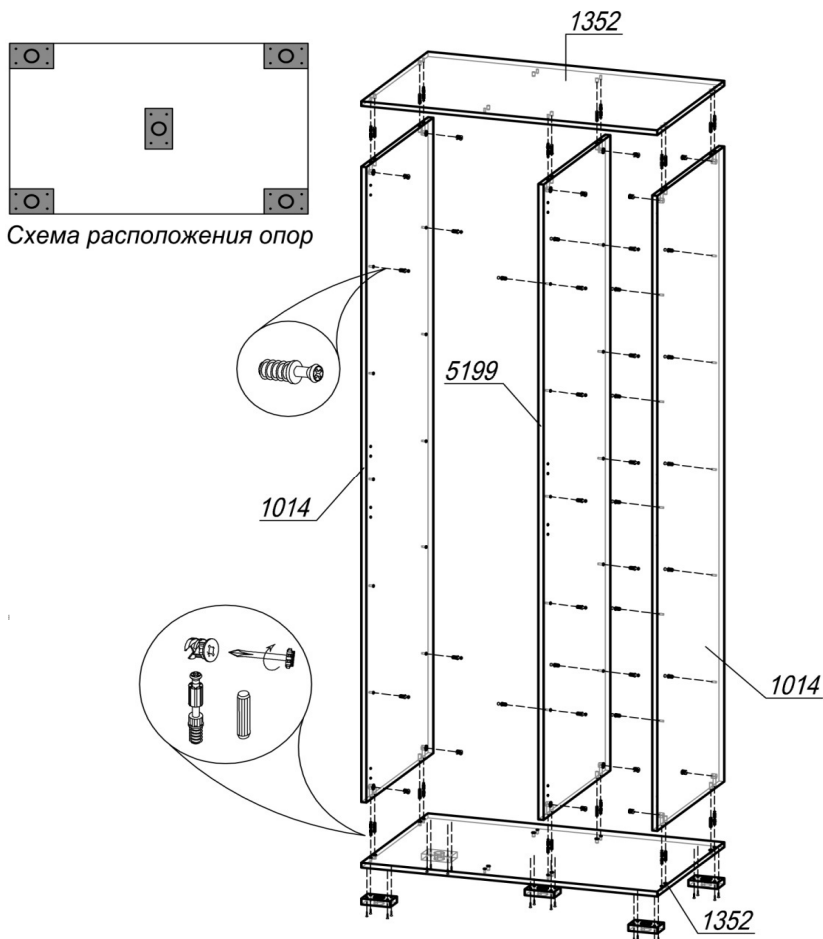
ЕАЭС N RU Д-РУ.АЖ22.В.08916/18

ГОСТ 16371-2014



Паспорт изделия

Шаг 1.



Изделие универсальное, возможна сборка на левую или правую сторону.  
**ШАГ 1.** Подготовить крышки 1352 к сборке: к нижней крышке шкафа с обратной стороны шурупами 4x16 привернуть опоры L-20 (5 шт); установить шток эксцентрика (по 6 шт в деталь) в глухие отверстия Ø5мм и шкант (по 6 шт в деталь) в глухие отверстия Ø8мм. Далее в бока 1014 и 5199 в отверстия Ø5мм установить дюбель-полкодержатель (4 шт в один бок 1014, 10 шт в другой бок 1014, 14 шт в бок 5199) для крепления полок 5209 и 5210. В бок 5199 в сквозные отверстия Ø5мм вместо дюбелей с двух сторон можно установить шток двусторонний для полкодержателя (4 компл). Затем, соединив крышки 1352 с боками 1014 и 5199, установить эксцентрик Minifix (12 шт) и закрепить шток эксцентрика.

2

**Внимание покупателя!**

1. Упрощенное изображение фурнитуры дано к каждому изделию.
2. Для фурнитуры в деталях сделаны отверстия.
3. Возможна замена фурнитуры и комплектующих на предприятии.
4. Ввиду непрерывного совершенствования изделия, возможны незначительные изменения в конструкции.
5. По истечении 6-ти месяцев проверять и подтягивать всю крепежную фурнитуру.

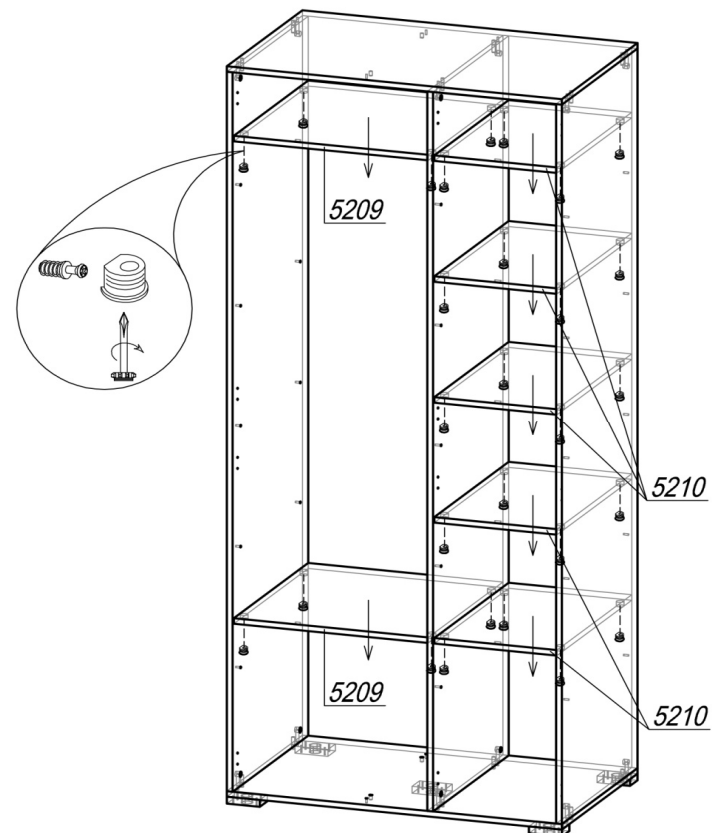
| Поз.                | Наименование        | Кол-во | Готовая деталь |        |
|---------------------|---------------------|--------|----------------|--------|
|                     |                     |        | Длина          | Ширина |
| <b>Место 1014</b>   |                     |        |                |        |
| 1014                | Бок                 | 2      | 2098           | 568    |
| <b>Место 5199</b>   |                     |        |                |        |
| 5199                | Бок                 | 1      | 2098           | 568    |
| <b>Место 1698</b>   |                     |        |                |        |
| 1698                | ЛДВП                | 4      | 912            | 530    |
|                     | Брус соединительный | 3      | 912            |        |
| <b>Место 5209</b>   |                     |        |                |        |
| 1352                | Крышка              | 2      | 916            | 568    |
| 5209                | Вязка               | 2      | 532            | 560    |
| 5210                | Вязка               | 5      | 336            | 560    |
|                     | Штанга овальная     | 1      | 524            |        |
| <b>Место 5200_2</b> |                     |        |                |        |
| 5200                | Створка             | 2      | 2126           | 454    |
| <b>Место 5203</b>   |                     |        |                |        |
| 5203                | Планка-крышка 32 мм | 1      | 916            | 100    |

7

### Фурнитура

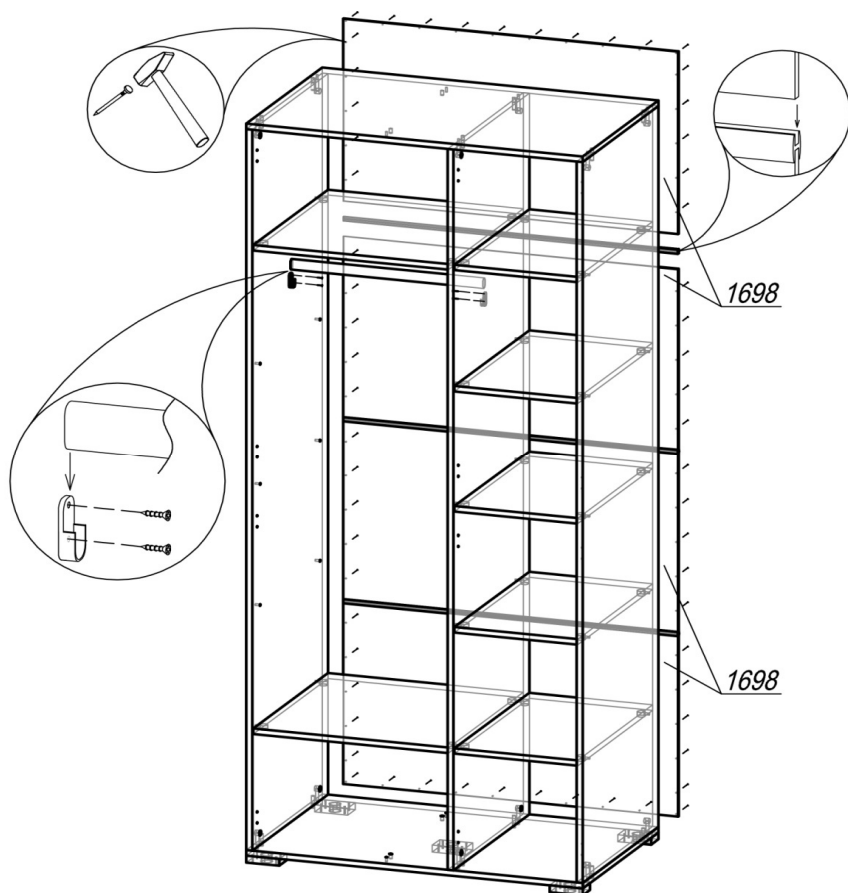
| Эскиз   | Наименование материала   | Ед. изм. | Кол-во |
|---|--|----------|--------|
|    | Гвоздь 2x20  | шт       | 60     |
|    | Шкант 8x30   | шт       | 12     |
|    | Шток эксцентрика 45 мм   | шт       | 12     |
|    | Эксцентрик MiniFix   | шт       | 12     |
|    | Заглушка Ф5  | шт       | 16     |
|    | Заглушка Ф8  | шт       | 4      |
|    | Заглушка под эксцентрик  | шт       | 12     |
|    | Заглушка самоклеющаяся   | шт       | 10     |
|    | Стяжка-полкодержатель+дюбель 12,5 мм                               | шт       | 28     |
|    | Шток двусторонний для полкодержателя (папа+мама)                   | компл    | 4      |
|    | Шуруп 4x16   | шт       | 60     |
|   | Саморез 3,5x45 (для крепления планки 32 мм к крышке шкафа)         | шт       | 2      |
|  | Амортизатор силиконовый (для смягчения удара при закрытии створок) | шт       | 4      |
|  | Стяжка межсекционная 5x32  | шт       | 2      |
|  | Штангодержатель овальный   | шт       | 2      |
|  | Опора регулируемая L-20 черная матовая                             | шт       | 5      |
|  | Петля для накладной двери  | шт       | 8      |
|  | Ручка-профиль Валмакс PN (011) 01.16.128 черная матовая            | шт       | 2      |

### Шаг 2.



ШАГ 2. В полки 5209 и 5210 установить стяжку-полкодержатель (по 4 шт), вставить полки в шкаф и закрепить дюбели, затянув стяжки.

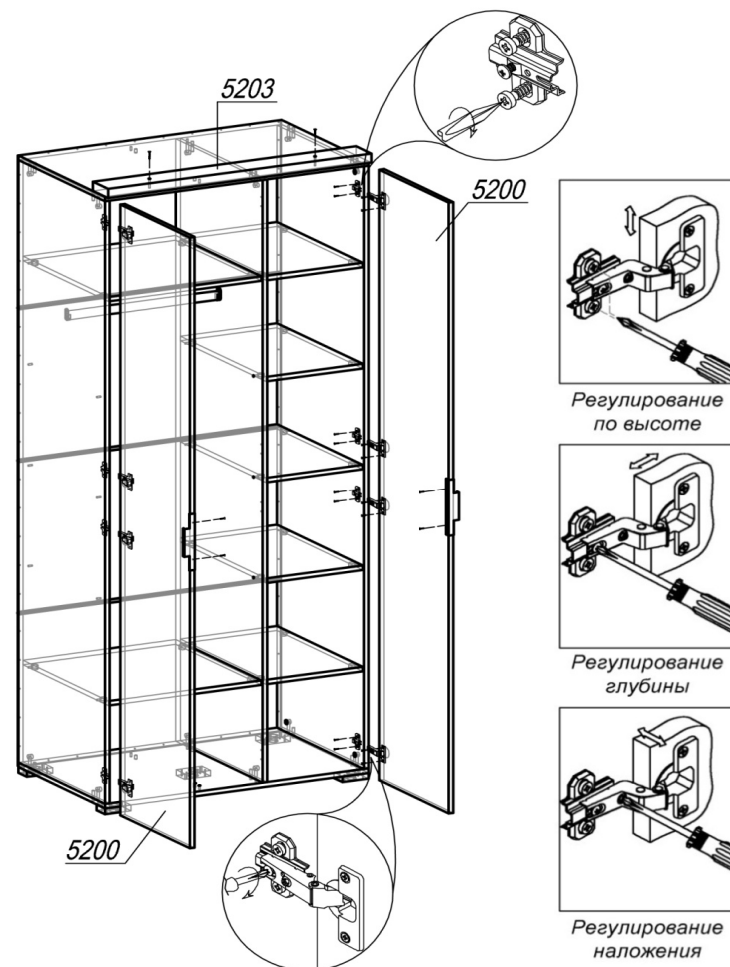
### Шаг 3.



ШАГ 3. Сборка производится лицевой стороной вниз. Проверив рулеткой или рейкой равенство диагоналей, прибить гвоздями 2x20 заднюю стенку ЛДВП 1698 (1 деталь). Установить соединительный брус, следом задвинуть 2-ую деталь ЛДВП 1698 и прибить гвоздями. Аналогично поступить с 3-ей и 4-ой деталями ЛДВП 1698. Поднять шкаф и установить его на место. Шурупами 4x16 привернуть штангодержатели, поставить штангу.

4

### Шаг 4.



ШАГ 4. Разобрать петлю для накладной двери на две части (петля и ответная планка петли). Закрепить первую часть петли шурупами 4x16 на створках 5200. Вторую часть петли (ответная планка) прикрепить шурупами 4x16 к бокам 1014. Навесить створки на накладные петли. Привернуть ручки шурупами 4x16. Саморезами 3,5x45 привернуть планку 5203 к крышке 1352 с вылетом 20 мм. Закрывать эксцентрики и открытые отверстия соответствующими заглушками.

При необходимости выровнять шкаф с помощью регулировки опор. Стяжка межсекционная 5x32 устанавливается в случае соединения шкафа с другими модулями между собой.

5

**ИП Гордеева Т.И.**

**Шаде ШК-2908**

**Шкаф**

Адрес производства: 440015, Россия, г. Пенза, ул. Союз "Победы", дом 12, (841-2) 223-225, 223-226

Юридический адрес: 440015, Россия, г. Пенза, ул. Северная, 26-15

Срок службы: 5 лет

Срок гарантии: 12 мес.

Дата выпуска: 11/1/2023



Соответствует требованиям

EAЭС N RU Д-РУ.АЖ22.В.08916/18

ГОСТ 16371-2014